

Suivant DIN 3352 section 4
Avec raccords à serrage extérieur pour tube PEHD
Sens de fermeture FSH

Utilisation:

Eau potable et liquides non agressifs
et non chargés
Température maximum 70°C

Epreuves:

Epreuve hydraulique suivant DIN 3230,
section 4:
Siège: PN
Corps: 1,5 x PN
Test du couple en ouverture/fermeture

Accessoires supplémentaires:

Tube allonge télescopique ou fixe
Carré de manœuvre

Certifications:

Tous les matériaux en contact avec
l'eau destinée à la consommation
humaine sont certifiés conformes à
l'arrêté du 29 Mai 1997

Matériaux:

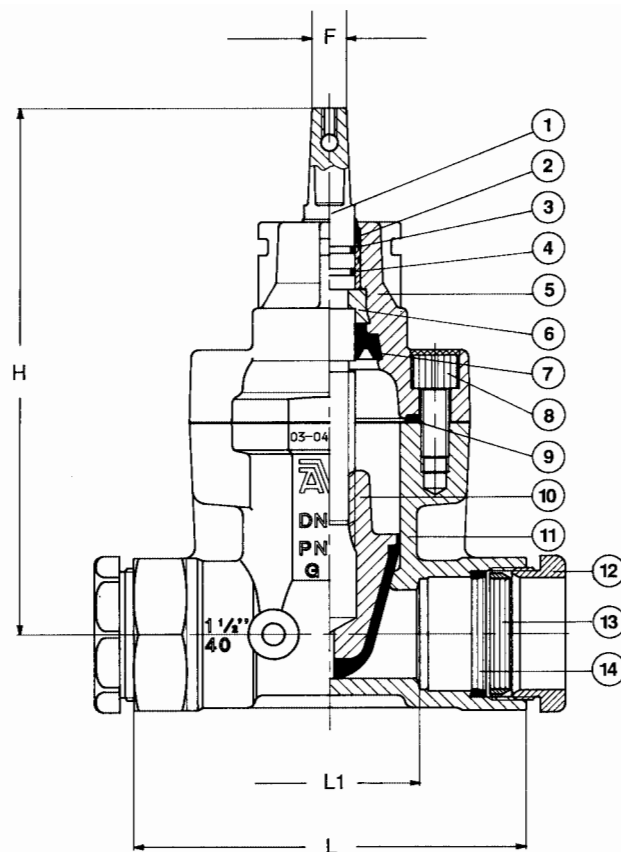
Corps et chapeau	Fonte à graphite sphéroïdal EN-GJS 500-7 suivant EN 1563, équivalent GGG-50 DIN 1693
Revêtement inté- rieur et extérieur	Epoxy par poudrage électrostatique suivant DIN 30677
Tige	Acier inoxydable X 20 Cr 13
Etanchéité de la tige	1 joint extérieur, 2 joints toriques à l'intérieur et 2 joints toriques à l'extérieur d'une bague plastique, tous en NBR. 1 joint intérieur à lèvres en EPDM
Opercule	Laiton Haute Résistance, CZ 132 suivant BS 2872, surmoulé d'élastomère vulcanisé EPDM
Palier	Laiton Haute Résistance, CZ 132 suivant BS 2874
Boulonnerie de chapeau	Vis 6 pans creux en acier inoxydable A2, enduites de colle à sceller
Joint profilé de chapeau	Caoutchouc qualité EPDM
Ecrou de serrage, bague de crantage	Laiton Haute Résistance, CZ 132 suivant BS 2872
Manchette d'étanchéité	Caoutchouc qualité NBR, bague d'étanchéité laiton Haute Résistance CZ 132 suivant BS 2872



Suivant DIN 3352 section 4
 Avec raccords à serrage extérieur pour tube PEHD
 Sens de fermeture FSH

Tableau des composants

- | | |
|--------------------------------|-----------------------------|
| 1. Tige | 9. Joint profilé de chapeau |
| 2. Joint étanchéité extérieure | 10. Opercule |
| 3. Joints toriques | 11. Corps |
| 4. Bague plastique | 12. Ecrou de serrage |
| 5. Chapeau | 13. Bague de crampage |
| 6. Palier | 14. Manchette d'étanchéité |
| 7. Joint à lèvres | |
| 8. Boulonnerie de chapeau | |



AVK réf.	DN	PE-tube D.ex. mm	L mm	L1 mm	H mm	F mm	Tours	Poids kg
03-032-65001	25	32	133	59	180	13	7	3,1
03-040-65001	32	40	140	64	190	13	9	3,7
03-050-65001	40	50	170	80	203	13	11	5,8
03-063-65001	50	63	184	84	213	13	14	7,2