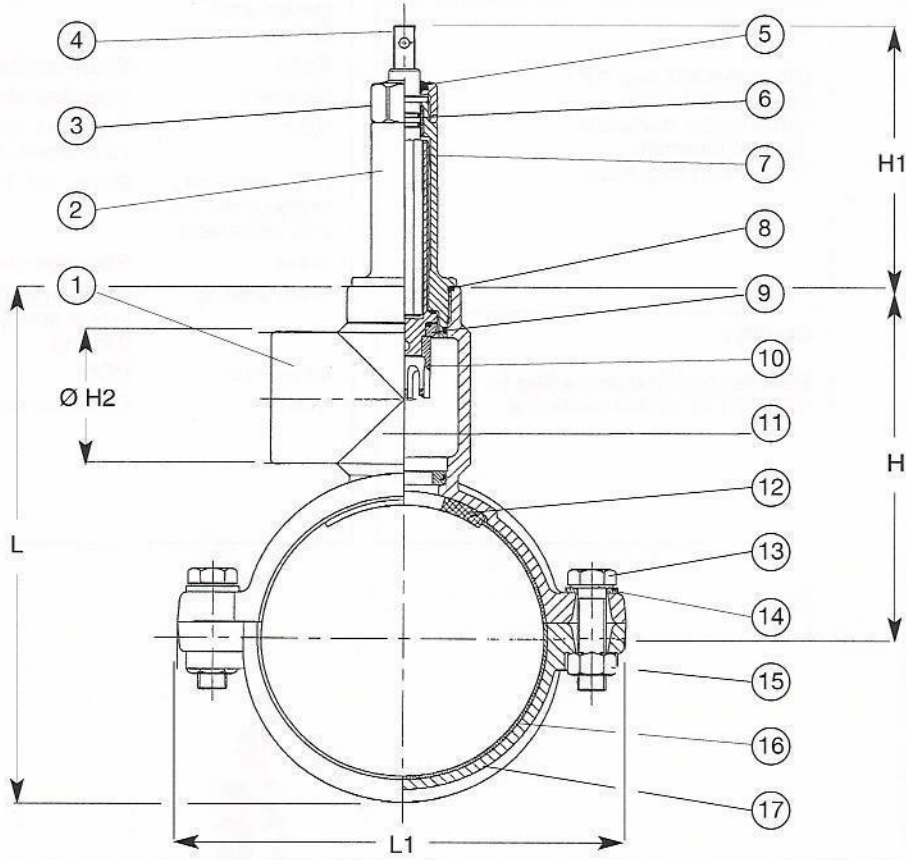


Collier avec robinet de prise en charge pour tuyaux PVC et PE, fraise incorporé et sortie taraudée pas du gaz

Taraudage : 1/2", 3/4", 1", 1"1/4, 1"1/2, et 2"

Tableau des composants

- | | | |
|-------------------------------------|----------------------------------|-------------------------|
| 1. Corps supérieur | 7. Porte-fraise | 13. Boulonnerie |
| 2. Corps du robinet | 8. Joint torique | 14. Rondelle |
| 3. Ecrou de presse-étoupe | 9. Joint d'étanchéité (opercule) | 15. Ecrou |
| 4. Carré de manoeuvre | 10. Fraise | 16. Doublure caoutchouc |
| 5. Joint d'extrémité anti-poussière | 11. Siège | 17. Etrier inférieur |
| 6. Presse-étoupe | 12. Joint d'étanchéité sur tuyau | |



Article no.	Diamètre mm	H mm	H1 mm	H2 mm	L mm	L1 mm	Longueur	Poids
727-09-050-XX20YZ'Z²	50	141.5	150	63	177.5	100	95	4.85
727-09-063-XX20YZ'Z²	63	148.0	150	63	191.0	116	95	5.25
727-09-075-XX20YZ'Z²	75	156.5	150	79	204.5	140	120	5.55
727-09-090-XX20YZ'Z²	90	167.5	150	79	225.5	155	120	5.75
727-09-110-XX20YZ'Z²	110	174.5	150	79	243.5	190	140	6.95
727-09-125-XX20YZ'Z²	125	182.5	150	79	260.0	207	160	7.55
727-09-140-XX20YZ'Z²	140	189.5	150	79	275.5	226	180	8.75
727-09-160-XX20YZ'Z²	160	202.5	150	79	301.0	254	200	11.15
727-09-200-XX20YZ'Z²	200	220.5	150	79	338.0	300	250	14.00
727-09-225-XX20YZ'Z²	225	232.5	150	79	362.5	325	250	15.90
727-09-250-XX20YZ'Z²	250	*	150					
727-09-280-XX20YZ'Z²	280	*	150					
727-09-315-XX20YZ'Z²	315	*	150					

* Sur demande

- | | | | |
|--------------------------------------|--|--------------------------|--|
| Taraudage | Matériaux et diamètre de fraise | Diamètre de carré | Z¹: |
| XX: 01 = BSP 1/2" 07 = NPT 1/2" | Y: 0 = DN Ø 30 mm / matériaux - Inoxy | 12x12 carré | 0 = Fermeture sens horaire (FSH) |
| 02 = BSP 3/4" 08 = NPT 3/4" | 1 = DN Ø 30 mm / matériaux - laiton | 12x12 carré | 1 = Ouverture sens horaire (OSH) |
| 03 = BSP 1" 09 = NPT 1" | 2 = DN Ø 38 mm / matériaux - inox | 12x12 carré | |
| * 04 = BSP 1 1/4" 10 = NPT 1 1/4" | 3 = DN Ø 38 mm / matériaux - laiton | 12x12 carré | Z²: |
| - 05 = BSP 1 1/2" 11 = NPT 1 1/2" | 6 = DN Ø 30 mm / matériaux - inox | 12.3x2.5° carré conique | 0 = Epoxy alimentaire bleu |
| 06 = BSP 2" 12 = NPT 2" | 7 = DN Ø 30 mm / matériaux - laiton | 12.3x2.5° carré conique | 7 = Epoxy alimentaire bleu extérieur / email intérieur |
| | 8 = DN Ø 38 mm / matériaux - inox | 12.3x2.5° carré conique | |
| | 9 = DN Ø 38 mm / matériaux - laiton | 12.3x2.5° carré conique | Z³: |
| | | | 2" Taraudage valable uniquement du DN 75mm au DN 315mm |

