

AVK ROBINET A FLOTTEUR 78/8110

PFA 10 bar. Type compensé avec antibélier.
Montage partie supérieure du réservoir, réf. 50 A (robinet hors d'eau) en standard
Bride et perçage suivant ISO 7005-2 (ISO PN 10 ou ISO PN 16), et EN 1092-2

Utilisation:

Eaux et liquides non agressifs et non chargés
Température maximum 70°C

Epreuves:

Epreuve hydraulique:
Siège: PN
Corps: 1,5 x PN

Options:

Montage partie supérieure du réservoir, réf. 50 A1 (robinet noyé)
Montage partie inférieure du réservoir: Réf. 50 B (chaîne de flotteur non fournie)

Certifications:

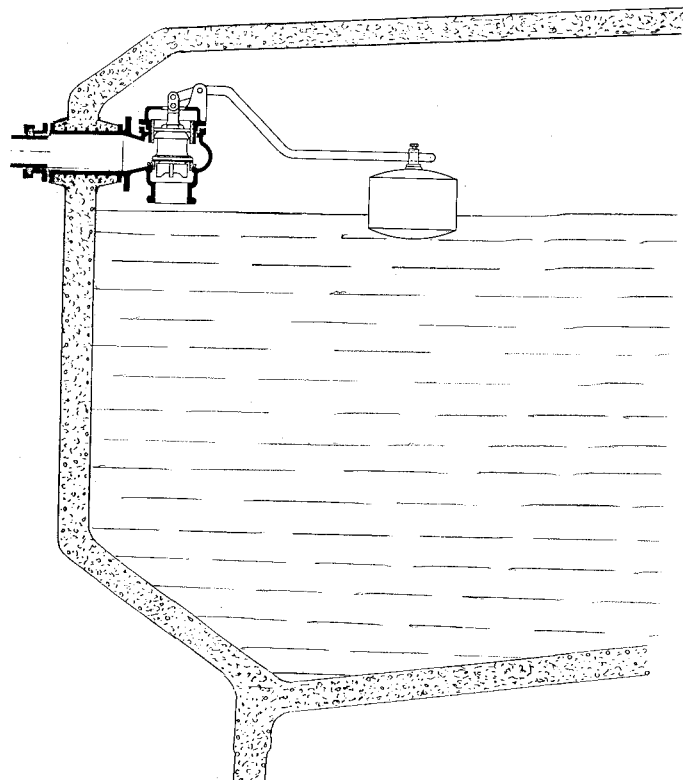
Tous les matériaux en contact avec l'eau destinée à la consommation humaine sont certifiés conformes à l'arrêté du 29 Mai 1997

Matériaux:

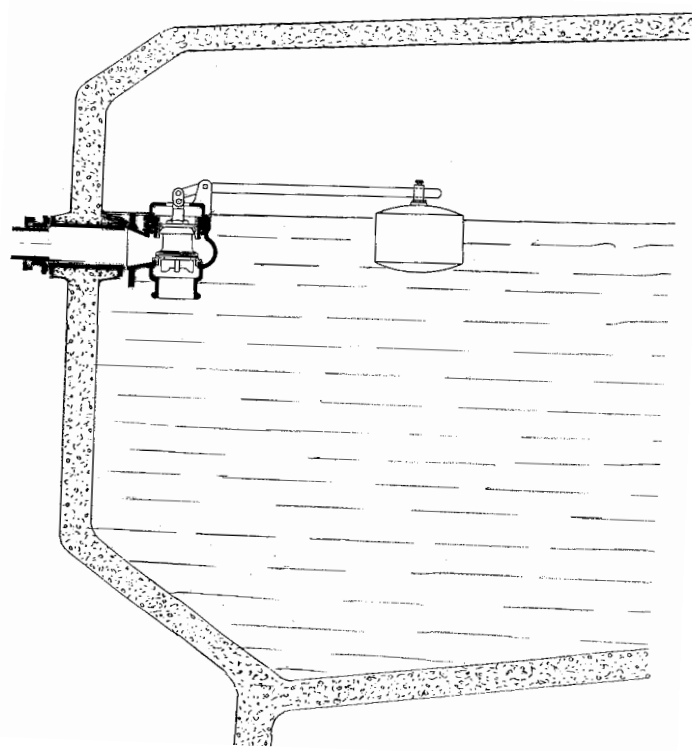
Corps, couvercle, porte clapet, guide à ailettes	Fonte grise EN-GJL 250 suivant EN 1561
Fourrure, écrou du guide, siège de clapet, rondelle serre cuir	Bronze
Joint à lèvre	Cuir
Joint, clapet	Caoutchouc NBR
Biellettes, boulons, levier, goupille fendue	Acier
Axes	Laiton
Flotteur	Inox ou Cuivre (suivant diamètre)
Revêtement	Epoxy par poudrage électrostatique à chaud (100-150µ): Corps, couvercle, porte clapet, guide à ailettes, levier, biellettes



PFA 10 bar. Type compensé avec antibélier.
Montage partie supérieure du réservoir, réf. 50 A (robinet hors d'eau) en standard
Bride et perçage suivant ISO 7005-2 (ISO PN 10 ou ISO PN 16), et EN 1092-2

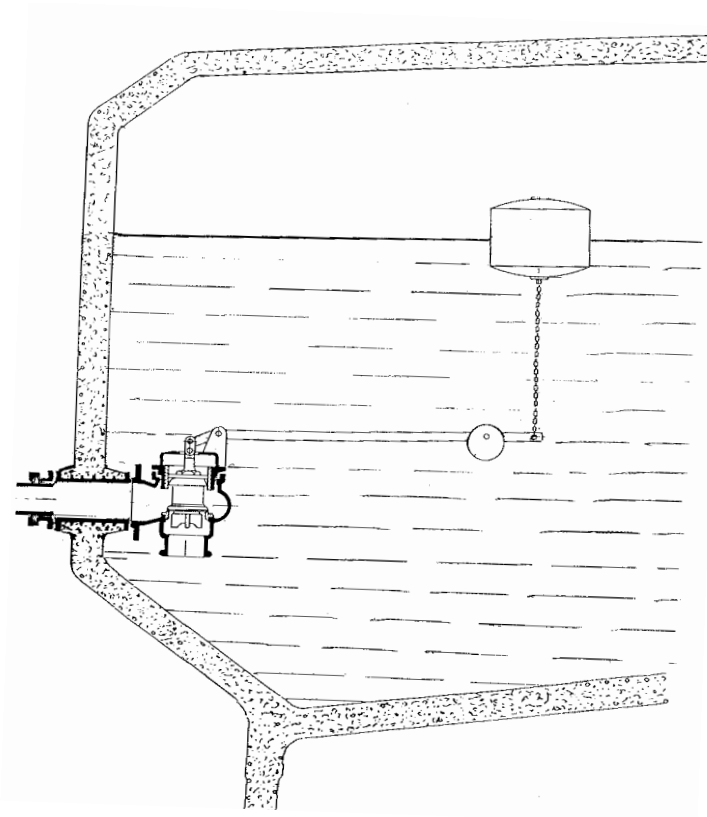


Réf. 50 A
Montage partie
supérieure, robinet
hors d'eau



Réf. 50 A 1
Montage partie
supérieure, robinet
noyé

PFA 10 bar. Type compensé avec antibélier.
Montage partie supérieure du réservoir, réf. 50 A (robinet hors d'eau) en standard
Bride et perçage suivant ISO 7005-2 (ISO PN 10 ou ISO PN 16), et EN 1092-2

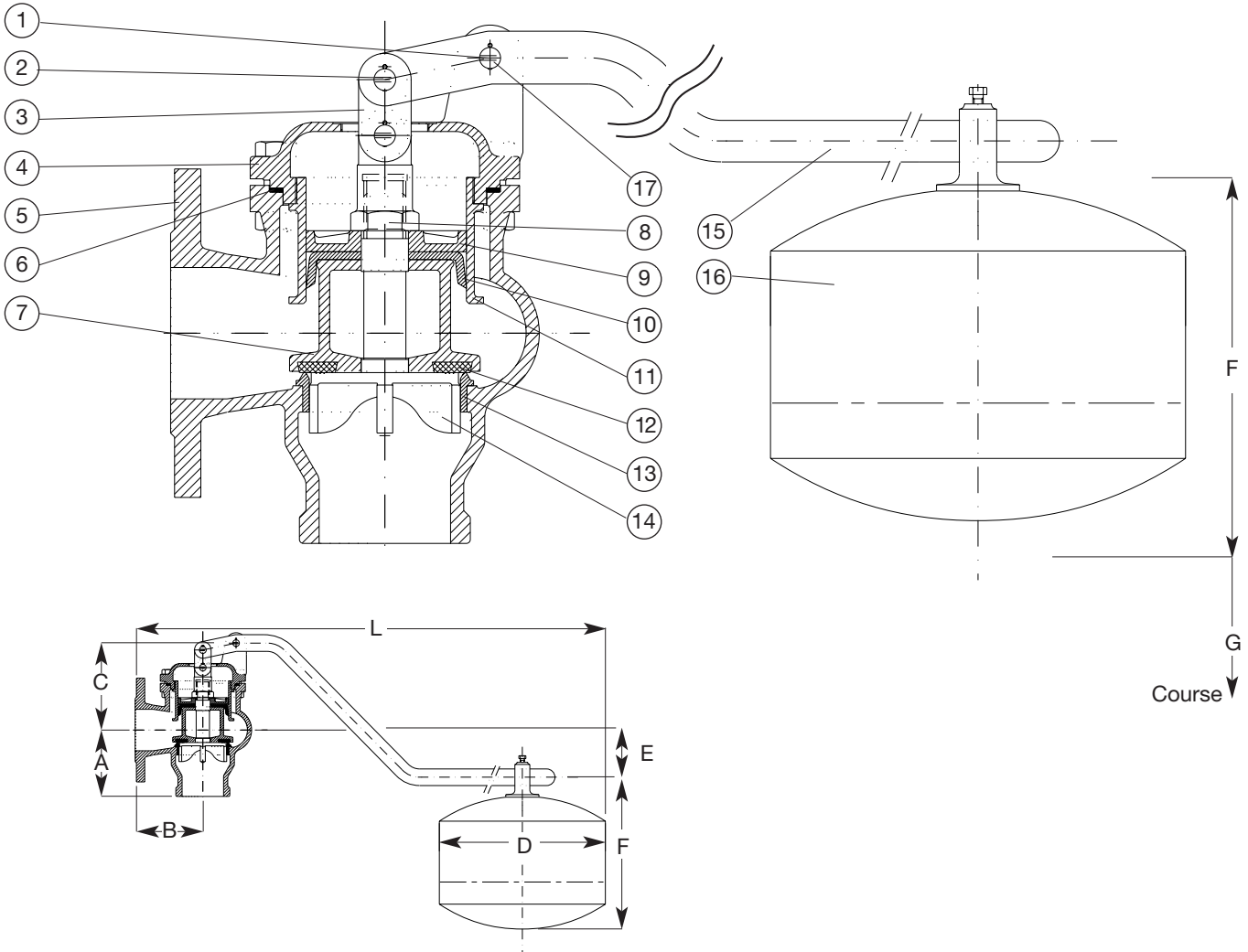


Réf. 50 B
Montage partie
inférieure, chaîne de
flotteur non fournie

PFA 10 bar. Type compensé avec antibélier.
 Montage partie supérieure du réservoir, réf. 50 A (robinet hors d'eau) en standard
 Bride et perçage suivant ISO 7005-2 (ISO PN 10 ou ISO PN 16), et EN 1092-2

Tableau des composants

- | | | |
|--------------------|------------------------|-----------------------------------|
| 1. Axe levier | 7. Porte clapet | 13. Siège de clapet |
| 2. Axes biellettes | 8. Ecrou du guide | 14. Guide à ailettes (Antibélier) |
| 3. Biellettes | 9. Rondelle serre cuir | 15. Levier |
| 4. Couvercle | 10. Joint à lèvres | 16. Flotteur |
| 5. Corps | 11. Fourrure | 17. Goupille |
| 6. Joint | 12. Clapet | |



AVK réf.	DN	A mm	B mm	C mm	D mm	E mm	L mm	F mm	G mm		Poids kg	
									50 A	50 A1 / 50 B	50 A / 50 A1	50 B
78-040-8110-000	40	120	120	155	350	135	1355	350	245	270	28	37
78-060-8110-000	60	135	135	185	350	115	1380	350	350	320	34	43
78-080-8110-000	80	150	150	205	400	95	1630	370	405	445	40	49
78-100-8110-000	100	160	160	210	400	120	1640	370	455	495	51	60
78-125-8110-000	125	175	175	225	500	60	1875	450	430	475	79	88
78-150-8110-000	150	180	200	235	500	165	2050	450	650	715	87	96
78-200-8110-000	200	250	250	265	600	245	2675	540	900	1010	177	186
78-250-8110-000	250	370	310	325	600	275	3110	540	1020	1135	260	263

Montage à la partie supérieure du réservoir: Réf. 50 A (robinet hors d'eau), réf. 50 A1 (robinet noyé)
 Montage à la partie inférieure du réservoir: Réf. 50 B (chaîne de flotteur non fournie)