

Pour tube PE suivant NFT 54-063

Utilisation:

A insérer à l'intérieur du tube PE lors de l'utilisation de raccord à bride autobloquant

Matériaux

Bague et clavette Acier inoxydable AISI 304

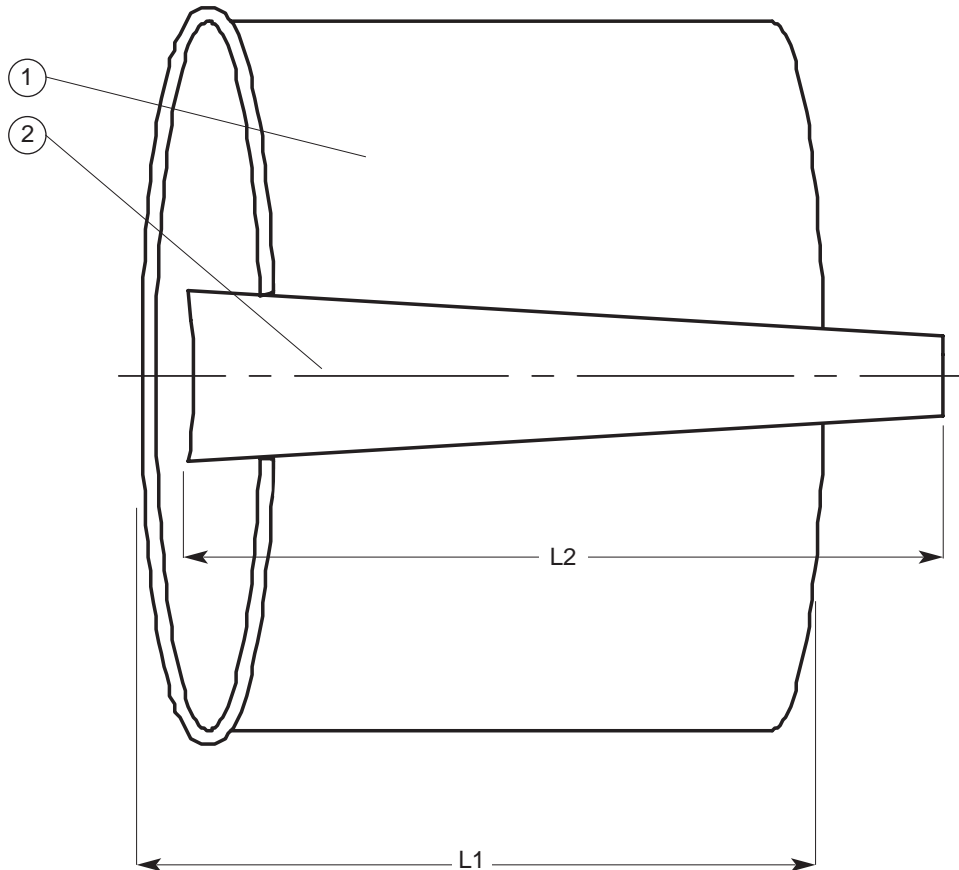
Tube D.ex. mm	PE 100, PN 6,3 AVK réf	PE 100, PN 10 PE 80, PN 6,3 AVK réf	PE 80, PN 10 PE 100, PN 16 PE 80, PN 12,5 AVK réf
63	-	05-063-53000	05-063-54000
75	-	05-075-53000	05-075-54000
90	-	05-090-53000	05-090-54000
110	05-110-72000	05-110-73000	05-110-74000
125	05-125-72000	05-125-73000	05-125-74000
140	-	-	05-140-74000
160	05-160-72000	05-160-73000	05-160-74000
200	05-200-72000	05-200-73000	05-200-74000
225	05-225-72000	05-225-73000	05-225-74000
250	05-250-72000	05-250-73000	05-250-74000
280	05-280-72000	05-280-73000	05-280-74000
315	05-315-72000	05-315-73000	05-315-74000



Pour tube PE suivant NFT 54-063

Tableau des composants

1. Bague
2. Clavette



AVK réf	Tube PE D.ext. mm	L1 mm	L2 mm	Poids kg
05-063-5X000	63	100	100	0,12
05-075-5X000	75	100	100	0,14
05-090-5X000	90	140	140	0,29
05-110-7X000	100	90	160	0,31
05-125-7X000	125	90	160	0,34
05-140-74000	140	90	160	0,37
05-160-7X000	160	100	165	0,63
05-200-7X000	200	100	165	0,68
05-225-7X000	225	110	180	0,87
05-250-7X000	250	110	180	0,92
05-280-7X000	280	110	180	1,14
05-315-7X000	315	110	180	1,16

X: 2 = PE 100 - PN 6,3
 3 = PE 100 - PN 10
 PE 80 - PN 6,3
 4 = PE 80 - PN 10
 PE 100 - PN 16
 PE 80 - PE 12,5