

AVK RACCORD A BRIDE PFA 16 BAR POUR TUBE PVC 05/PVC

Bride en fonte GS avec manchette standard ou manchette autobloquante en élastomère avec bague de crampage en bronze
Bride et perçage suivant ISO 7005-2 (ISO PN 10 ou ISO PN 16), et EN 1092-2
Pour tube PVC suivant NFT 54-016

Utilisation:

Eau potable et liquides non agressifs
 Température maximum 70°C

Matériaux:

Bride	Fonte à graphite sphéroïdal EN-GJS 500-7 suivant EN 1563, équivalent GGG-50 DIN 1693
Revêtement	Epoxy par poudrage électrostatique suivant DIN 30677
Manchette	Caoutchouc qualité SBR
Bague de crampage	Bronze BS 1400 LG2

		Codification des raccords					
DN	D.ex. mm	raccord standard			raccord autobloquant		
		Ensemble	Bride	Manchette	Ensemble	Bride	Manchette
50	063	05-050-PVC	05-050-2100	05-050-0310	05-050-PVCAB	05-050-2100	05-063-50011
60	063	05-060-PVC1	05-060-2100	05-050-0310	05-060-PVCAB1	05-060-2100	05-063-50011
60	075	05-060-MLT	05-060-2200	05-060-0510	05-060-PVCAB2	05-060-2200	05-075-50411
65	075	05-065-PVC	05-065-2100	05-065-0310	05-065-PVCAB	05-065-2100	05-075-50011
80	090	05-080-PVC	05-080-2100	05-080-0310	05-080-PVCAB	05-080-2100	05-090-50011
100	110	05-100-PVC	05-100-2100	05-100-0310	05-100-PVCAB	05-100-2100	05-110-50011
125	125	05-125-PVC1	05-125-2200	05-125-1310	05-125-PVCAB1	05-125-2200	05-125-50011
125	140	05-125-PVC2	05-125-2100	05-125-0310	05-125-PVCAB2	05-125-2100	05-140-50011
150	160	05-150-PVC	05-150-2100	05-150-0310	05-150-PVCAB	05-150-2100	05-160-50011
200	200	05-200-PVC1	05-200-X100	05-200-0310	05-200-PVCAB1	05-200-X100	05-200-50011
200	225	05-200-PVC2	05-200-X400	05-200-1310	05-200-PVCAB2	05-200-X400	05-225-50011
250	250	05-250-PVC1	05-250-X100	05-250-0310	05-250-PVCAB1	05-250-X100	05-250-50011
250	280	05-250-PVC2	05-250-X400	05-250-1310	05-250-PVCAB2	05-250-X400	05-280-50011
300	315	05-300-PVC	05-300-X100	05-300-0310	05-300-PVCAB	05-300-X100	05-315-50011
400	400	05-400-PVC	05-400-X100	05-400-0310			
500	500	05-500-PVC	05-500-X100	05-500-0310			
600	630	05-600-PVC	05-600-2200	05-600-0310			

X: 2 = ISO PN 10
 4 = ISO PN 16



Bride



Manchette
standard



Manchette
autobloquante

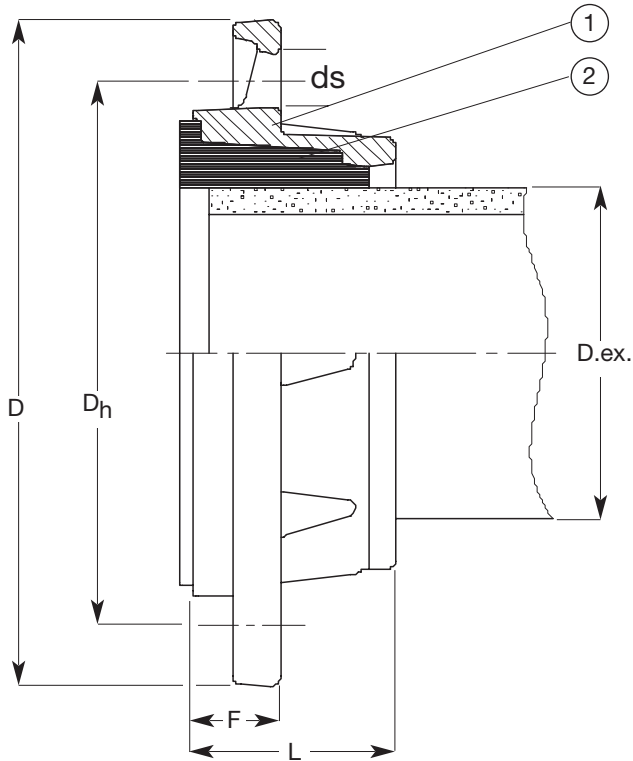


Pour détails supplémentaires, se reporter à la section "Information technique".
 AVK se réserve tous droits de modifications en fonction de ses évolutions techniques.

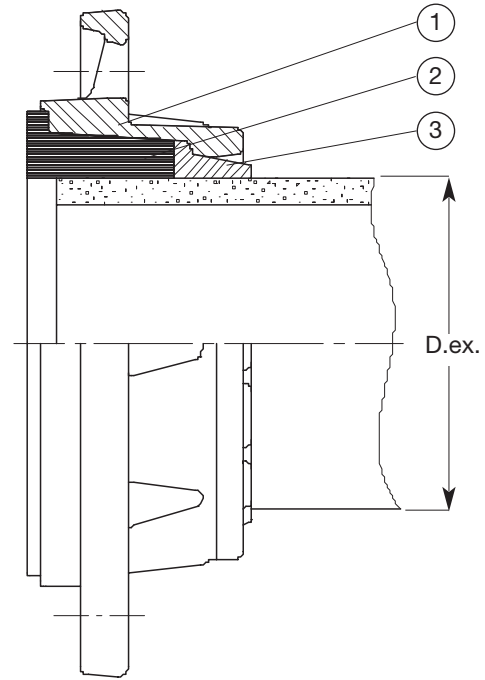
Bride en fonte GS avec manchette standard ou manchette autobloquante en élastomère avec bague de crantage en bronze
 Bride et perçage suivant ISO 7005-2 (ISO PN 10 ou ISO PN 16), et EN 1092-2
 Pour tube PVC suivant NFT 54-016

Tableau des composants

1. Bride
2. Manchette
3. Bague de crantage



Raccord standard



Raccord autobloquant

Bride DN	Tube D.ex mm	D mm	Dh mm	ds ISO PN 10	Nombre trous ISO PN 10	L mm	F mm	Poids kg raccord standard	Poids kg raccord autobloquant	DN	Boulons unibrade sur bride	Couple de serrage ISO PN 10 Nm
50	63	165	125	19	4	48	25	2,4	2,6	50	16 x 75	40
60	63	175	135	19	4	48	25	2,1	2,4	60	16 x 75	40
65	75	185	145	19	4	50	25	2,1	2,4	65	16 x 75	40
80	90	200	160	19	4	54	28	2,7	3,1	80	16 x 75	40
100	110	220	180	19	8	58	29	3,2	3,7	100	16 x 75	40
125	125	250	210	19	8	66	31	5,7	6,3	125	16 x 75	40
125	140	250	210	19	8	66	31	5,7	6,3	125	16 x 75	40
150	160	285	240	23	8	73	33	5,7	6,6	150	20 x 100	80
200*	200	340	295	23	8	87	40	10,3	12,4	200	20 x 100	80
200*	225	340	295	23	8	87	40	9,4	12,0	200	20 x 100	80
250*	250	395	350	23	12	121	48	16,0	20,3	250	20 x 120	120
250*	280	395	350	23	12	121	48	15,9	17,7	250	20 x 120	120
300*	315	445	400	23	12	105	50	22,8	25,6	300	20 x 120	120
400*	400	565	515	28	16	133	63	37,8		400		180
500*	500	670	620	28	20	158	80	59,4		500		180
600	630	780	725	31	20	140	140	85,9		600		220

* Nota: Pour ISO PN 16, nous consulter