

Gamme "SUPA"**Adaptateur à bride universel pour tubes de diamètres extérieurs différents****Pour tubes PVC, fonte grise, fonte ductile, acier et amiante-ciment****Bride avec double perçage ISO PN 10 et ISO PN 16 suivant ISO 7005-2, et EN 1092-2****Utilisation:**Eau, liquides non agressifs et gaz
Température maximum 70°CDéviation angulaire $\pm 4^\circ$ maximum à
chaque extrémitéPFA 16 bar pour l'eau
PFA 7 bar pour l'eau**Epreuves:**

Eau: 1,5 x PN test à l'eau

Gaz: 1,5 x PN test à l'eau

1,1 x PN test à l'air

Certifications:Le revêtement époxy est certifié
conforme à l'arrêté du 29 Mai 1997,
relatif aux matériaux en contact avec
l'eau destinée à la consommation
humaine**Matériaux:**Corps à bride,
bague de
serrageFonte à graphite sphéroïdal
EN-GJS 400 suivant EN 1563Revêtement
intérieur et
extérieur

Résine Epoxy suivant DIN 30677

Joint
d'étanchéitéEPDM
(NBR sur demande pour le gaz)

Boulonnerie

Acier doux revêtu Rilsan

Rondelles

Acier zingué

Capuchons
de protection

Plastique

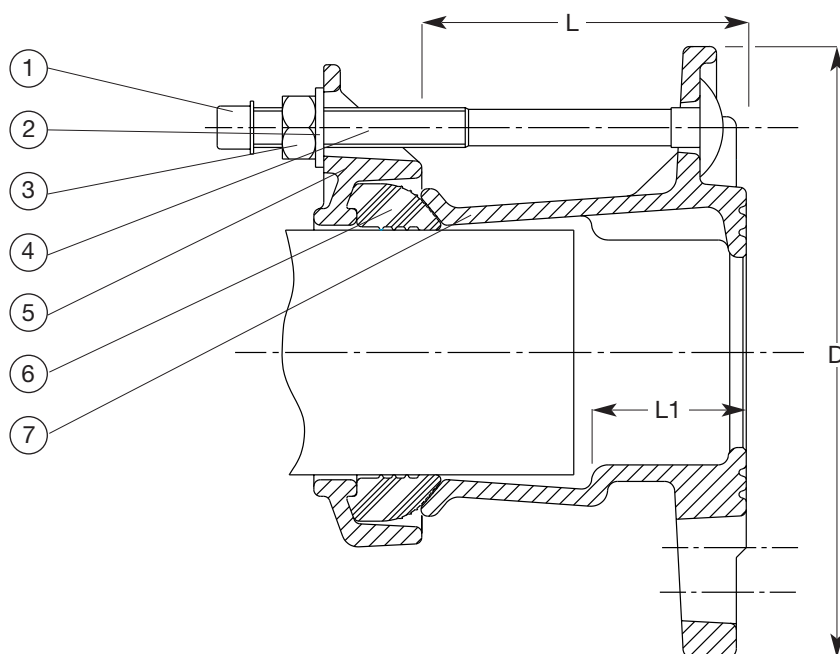


Gamme "SUPA"

Adaptateur à bride universel pour tubes de diamètres extérieurs différents
 Pour tubes PVC, fonte grise, fonte ductile, acier et amiante-ciment
 Bride avec double perçage ISO PN 10 et ISO PN 16 suivant ISO 7005-2, et EN 1092-2

Tableau des composants:

- | | |
|---------------------------|-----------------------|
| 1. Capuchon de protection | 5. Bague de serrage |
| 2. Rondelle | 6. Joint d'étanchéité |
| 3. Ecrou | 7. Corps à bride |
| 4. Vis | |



AVK Réf.	Bride DN	L mm	L1 mm	D mm	Plage de tolérance min./max.	Nombre boulons	Poids kg
603-063000-4-100	40/50	98,5	47,0	165	46/63	4	3,8
603-074000-4-100	50	98,5	47,0	165	57/74	4	3,9
603-074001-4-100	50/65	98,5	47,0	185	57/74	4	4,1
603-085000-4-100	50/65	98,5	47,0	185	68/85	4	4,2
603-106000-4-100	80	100,0	47,0	200	84/106	4	5,0
603-106001-4-100	80/100	100,0	47,0	229	84/106	4	5,3
603-119000-4-100	100	100,0		229	99/119	4	5,6
603-133000-4-100	100	101,0	47,0	229	109/133	4	5,8
603-133001-4-100	100/125	101,0	47,0	254	109/133	4	6,5
603-157000-4-100	125/150	115,5	52,5	285	132/157	4	8,3
603-183000-4-100	150	109,0	51,5	285	157/183	4	8,3
603-201000-4-100	150	112,0	52,0	343	176/201	4	10,4
603-215000-4-100	200	117,0		343	193/215	4	11,6
603-242000-4-100	200	117,0	53,0	406	218/242	4	12,4
603-268000-4-100	250	118,5		406	242/268	6	17,0
603-292000-4-100	250	118,5	57,5	406	266/292	6	18,0
603-306000-4-100	250	118,5	57,5	406	280/306	6	18,5
603-327000-4-100	300	119,5	60,5	483	301/327	6	22,4
603-350000-4-100	300	119,5	60,5	483	324/350	6	24,0
603-378000-4-100	350	119,5		533	352/378	8	25,4
603-396000-4-100	350	160,5	62,0	533	372/396	8	28,6
603-410000-4-100	350	160,5	62,0	533	384/410	8	29,2
603-436000-4-100	400	165,0	66,5	597	410/436	8	34,5
603-462000-4-100	400	165,0	66,5	597	436/462	8	36,8

* Double perçage ISO PN 10 et ISO PN 16