

PFA 16 bar
Adaptateur à bride pour tubes PVC
Déviation angulaire $\pm 3^\circ$
Bride perçage ISO PN 10/16 suivant ISO 7005-2, et EN 1092-2

Utilisation:

Eau potable et liquides non agressifs
Température maximum 70°C

Option:

Série 623 Supa Plus™ autobutée

Certifications:

Tous les matériaux en contact avec
l'eau destinée à la consommation
humaine sont certifiés conformes à
l'arrêté du 29 Mai 1997

Matériaux:

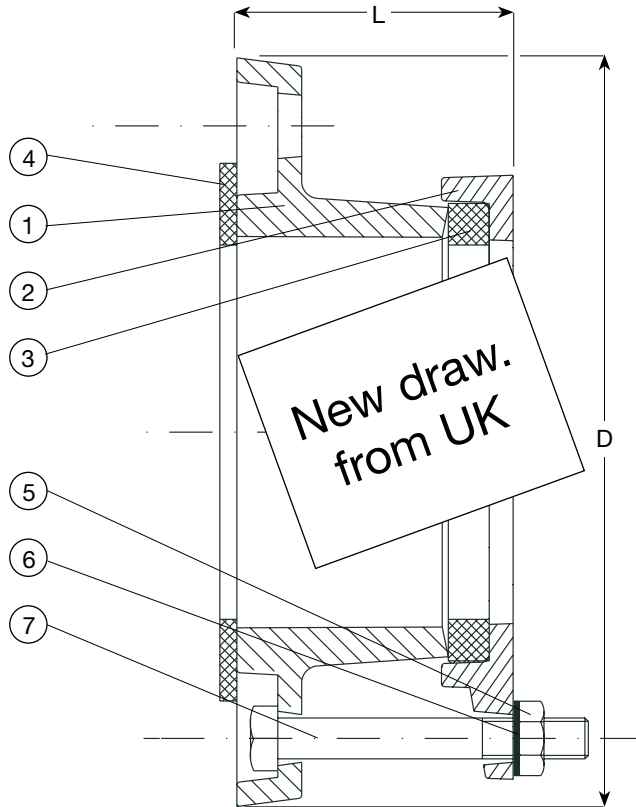
Corps à bride, bague de serrage	Fonte à graphite sphéroïdal EN-GJS 500-7 suivant EN 1563
Joint d'étanchéité, joint plat sur bride	Caoutchouc qualité EPDM
Boulonnerie	Acier zingué
Revêtement à chaud	Epoxy par poudrage électrostatique



PFA 16 bar
Adaptateur à bride pour tubes PVC
Bride perçage ISO PN 10/16 suivant ISO 7005-2, et EN 1092-2

Tableau des composants:

- | | |
|-------------------------|-------------|
| 1. Corps à bride | 5. Ecrou |
| 2. Bague de serrage | 6. Rondelle |
| 3. Joint d'étanchéité | 7. Vis |
| 4. Joint plat sur bride | |



AVK réf.	Bride DN	Tube mm	L mm	D mm	Nombre de boulons	Poids Kg
78-040-4140-040	40	40	110	150	2	2,5
78-040-4140-050	40	50	110	150	2	3,1
78-050-4140-063	50	63	110	165	2	4,3
78-060-4140-063	60	63	110	185	2	4,3
78-060-4140-075	60	75	110	185	2	4,4
78-065-4140-063	65	63	110	185	2	4,3
78-065-4140-075	65	75	110	185	2	4,6
78-080-4140-090	80	90	110	200	2	5,4
78-100-4140-110	100	110	110	220	4	6,6
78-125-4140-125	125	125	110	250	4	8,5
78-125-4140-140	125	140	115	250	4	9,0
78-150-4140-160	150	160	115	285	4	10,0
78-200-4140-200	200 *	200	120	340	8	15,5
78-200-4140-225	200 *	225	140	340	8	15,5
78-250-4140-250	250	250	140	400	6	23,0
78-300-4140-315	300	315	140	455	6	26,5
78-400-4140-400	400	400	175	575	8	49,0
78-500-4140-500	500	500	175	715	10	128,0

*) Tous les perçage sont suivant ISO PN 10/16 sauf DN 200 en ISO PN 10. Pour DN 200 en ISO PN 16 nous consulter