

Utilisation:

Pour Robinet vannes AVK ou autre, quel que soit le DN de la Vanne, s'adapte directement sur le carré de manœuvre 30 x 30 de la vanne en place.

Matériaux:

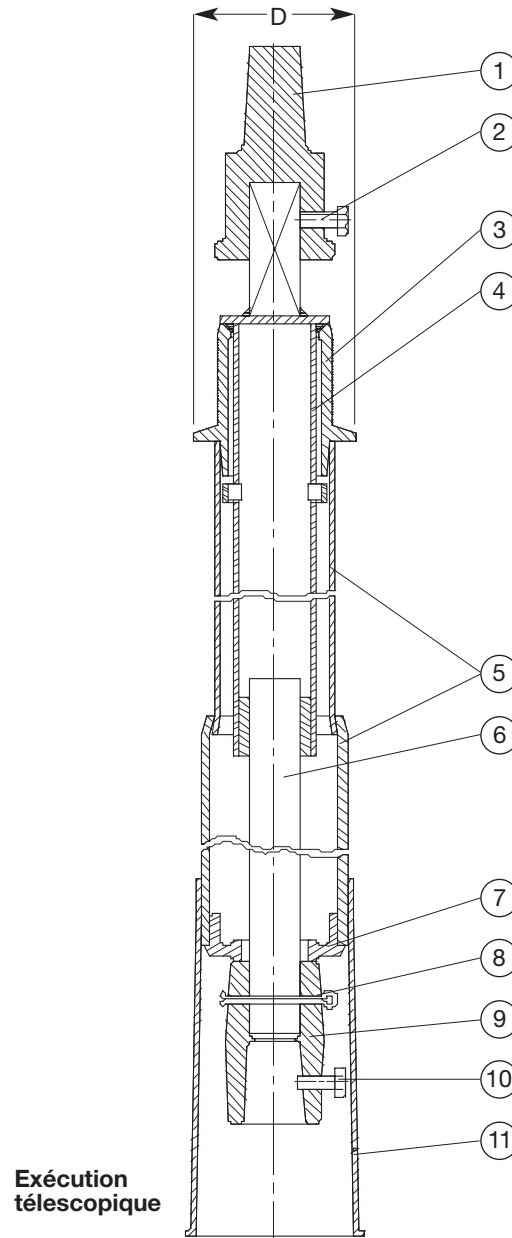
Tubes carrés	Acier galvanisé
Manchon d'accouplement	Fonte à graphite sphéroïdal, EN-GJS 500-7 suivant EN 1563, équivalent GGG-50, DIN 1693
Carré de manœuvre	Fonte grise EN-GJL 250, suivant EN 1561, équivalent GG-25, DIN 1691
Revêtement	Epoxy par poudrage électrostatique suivant DIN 30677
Tube allonge	PEHD
Chapeau supérieur et bouchon inférieur	PEHD
Jupe de protection	PEHD
Vis de blocage, vis latérale	Acier zingué 8.8
Goupille fendue	Acier inoxydable A2



**Exécution
Télescopique**

Tableau des composants

- | | | |
|----------------------------|---------------------------|------------------------|
| 1. Carré de manœuvre | 6. Tube carré coulissant | 11. Jupe de protection |
| 2. Vis de blocage | 7. Bouchon inférieur | |
| 3. Chapeau supérieur | 8. Goupille fendue | |
| 4. Tube carré fixe | 9. Manchon d'accouplement | |
| 5. Tube allonge coulissant | 10. Vis latérale | |



Exécution télescopique:

Longueur	AVK réf.	Carré	D
500-800	04-315-2107	30 x 30	100
700-1200	04-315-2207	30 x 30	100
1100-1700	04-315-2307	30 x 30	100
1700-3000	04-315-2407	30 x 30	100

S'adapte sur carré de manœuvre standard 30 x 30, quelque soit la vanne.