

Manchon de réparation INTERNE ou EXTERNE, corps à 2 coquilles inox pour tubes PVC, fonte grise, fonte ductile, acier, amiante-ciment

Utilisation:

Eau et liquides non agressifs
 Température de -50°C à 150°C pour EPDM
 Déviation angulaire $\pm 2^\circ$ maximum
 Pression admissible:

Ø tube	400- 700 mm	PFA 8 bar
	800-1000 mm	PFA 7 bar
	1100-1400 mm	PFA 6 bar
	1500-1800 mm	PFA 5 bar
	1900-2200 mm	PFA 4 bar
	2300-3000 mm	PFA 3 bar

Matériaux:

Corps	Acier Inox 304
Joint d'étanchéité	EPDM
Boulonnerie	Acier Inox A2, revêtu Téflon
Rondelles	Acier Inox A2
Capuchons de protection	Plastique

Options:

Nous consulter pour:
 Dimensions non standards
 Corps Inox 316
 Joint en NBR (-30°C - +110°C)
 Boulonnerie Inox A4



Manchon de réparation intérieur

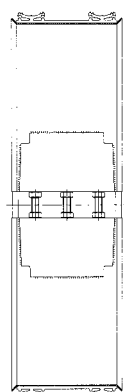
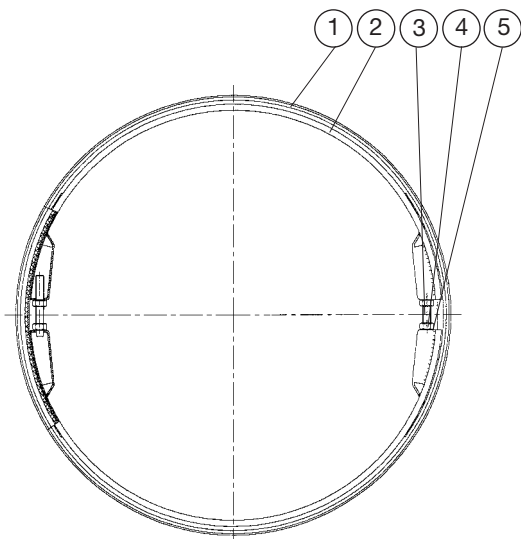


Manchon de réparation extérieur

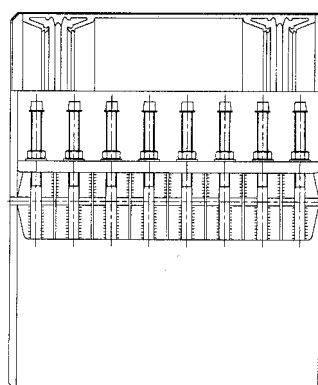
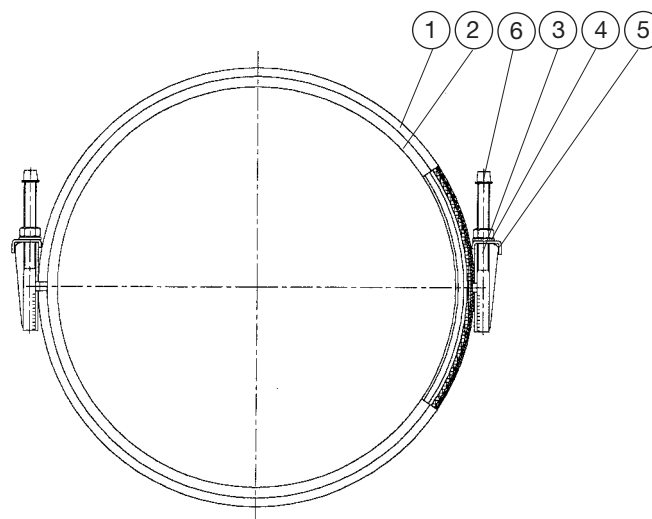
Manchon de réparation INTERNE ou EXTERNE, corps à 2 coquilles inox pour tubes PVC, fonte grise, fonte ductile, acier, amiante-ciment

Tableau de composants:

- | | |
|-----------------------|-------------|
| 1. Corps | 4. Vis |
| 2. Joint d'étanchéité | 5. Rondelle |
| 3. Ecrou | 6. Capuchon |



Manchon de réparation intérieur



Manchon de réparation extérieur

AVK Réf.	Diamètre mm	AVK Ref.	Diamètre mm
729-0400-9Y02	400	729-1700-XY02	1700
729-0450-9Y02	450	729-1800-XY02	1800
729-0500-XY02	500	729-1900-XY02	1900
729-0550-XY02	550	729-2000-XY02	2000
729-0600-XY02	600	729-2100-XY02	2100
729-0700-XY02	700	729-2200-XY02	2200
729-0800-XY02	800	729-2300-XY02	2300
729-0900-XY02	900	729-2400-XY02	2400
729-1000-XY02	1000	729-2500-XY02	2500
729-1100-XY02	1100	729-2600-XY02	2600
729-1200-XY02	1200	729-2700-XY02	2700
729-1300-XY02	1300	729-2800-XY02	2800
729-1400-XY02	1400	729-2900-XY02	2900
729-1500-XY02	1500	729-3000-XY02	3000
729-1600-XY02	1600		

X: 8 = Manchon de réparation intérieur
9 = Manchon de réparation extérieur

Y: 1 = Longueur 200 mm
2 = Longueur 400 mm