

AVK MANCHON DE REPARATION 2 COQUILLES INOX 729/D

Manchon de réparation, corps à double coquille inox pour tubes PVC, fonte grise, fonte ductile, acier, amiante-ciment

Utilisation:

Eau et liquides non agressifs
Température de -50°C à 150°C pour EPDM

Déviati on angulaire: $\pm 2^\circ$ maximum

Pression admissible:

| | | |
|--------|------------|------------|
| Ø tube | 48-177 mm | PFA 16 bar |
| | 180-291 mm | PFA 14 bar |
| | 290-360 mm | PFA 10 bar |
| | 360-650 mm | PFA 8 bar |

Options:

Nous consulter pour:

Corps Inox 316

Joint en NBR (-30°C - +110°C) ou

SBR (-40°C - +85°C)

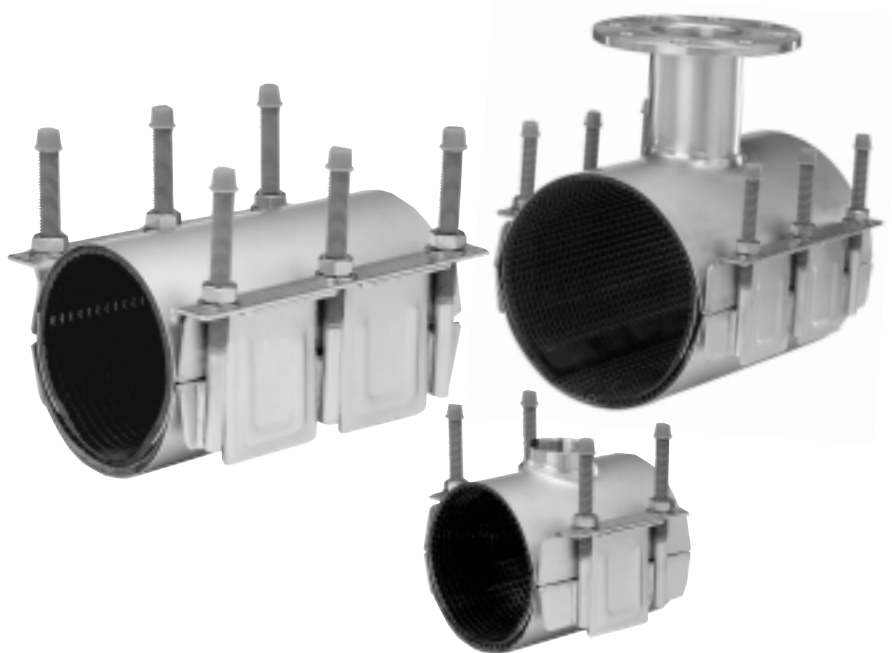
Boulonnerie Inox A4

Sortie taraudée 1/2" à 4"

Sortie à bride DN 50 à 800

Matériaux:

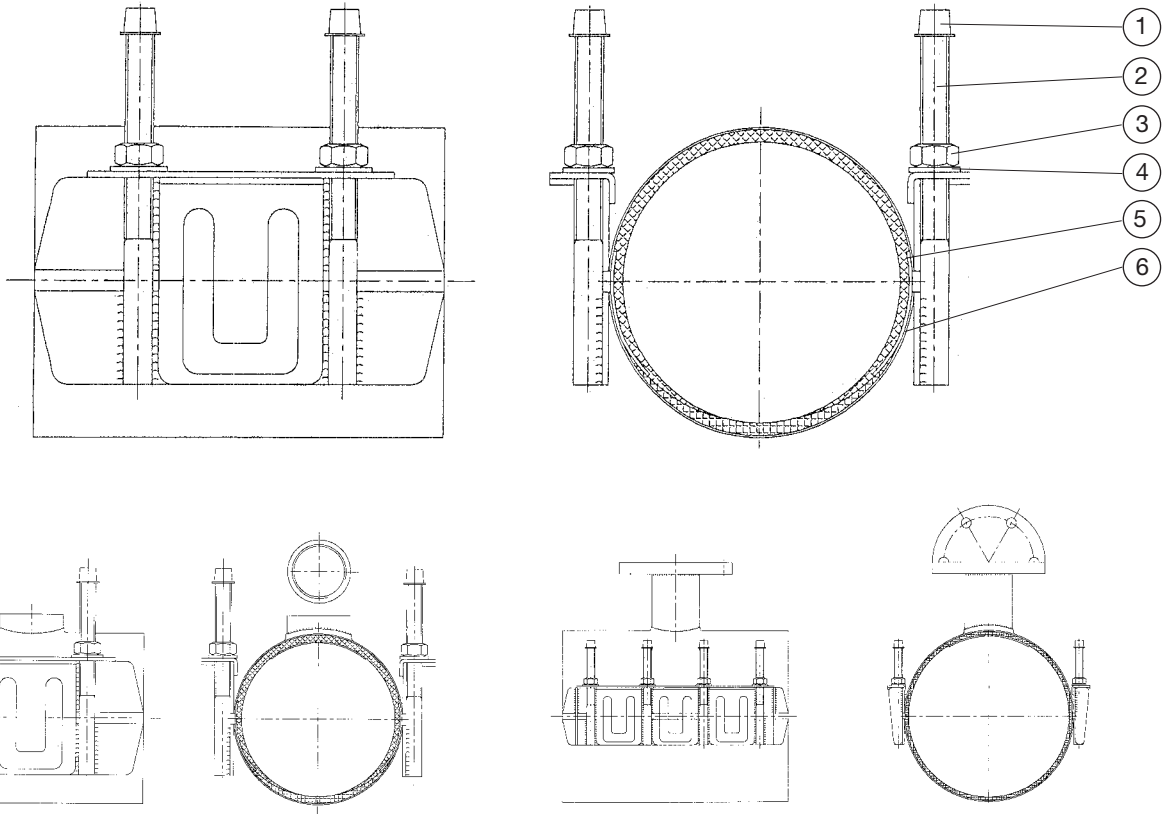
| | |
|-------------------------|------------------------------|
| Corps | Acier Inox 304 |
| Joint d'étanchéité | EPDM |
| Boulonnerie | Acier Inox A2, revêtu Téflon |
| Rondelles | Acier Inox A2 |
| Capuchons de protection | Plastique |



Manchon de réparation, corps à double coquille inox pour tubes PVC, fonte grise, fonte ductile, acier, amiante-ciment

Tableau des composants

- | | |
|-------------|-----------------------|
| 1. Capuchon | 4. Rondelle |
| 2. Vis | 5. Joint d'étanchéité |
| 3. Ecrou | 6. Corps |



| AVK réf. | Plage de tolérance min./max. | AVK réf. | Plage de tolérance min./max. | AVK réf. | Plage de tolérance min./max. |
|-----------------|------------------------------|-----------------|------------------------------|-----------------|------------------------------|
| 729-0110-2X02YY | 88-110 | 729-0238-2X02YY | 216-238 | 729-0430-2X02YY | 410-430 |
| 729-0120-2X02YY | 100-120 | 729-0246-2X02YY | 225-246 | 729-0440-2X02YY | 420-440 |
| 729-0128-2X02YY | 108-128 | 729-0250-2X02YY | 230-250 | 729-0455-2X02YY | 435-455 |
| 729-0134-2X02YY | 114-134 | 729-0260-2X02YY | 240-260 | 729-0470-2X02YY | 450-470 |
| 729-0140-2X02YY | 120-140 | 729-0270-2X02YY | 250-270 | 729-0488-2X02YY | 468-488 |
| 729-0150-2X02YY | 130-150 | 729-0289-2X02YY | 269-289 | 729-0510-2X02YY | 490-510 |
| 729-0155-2X02YY | 135-155 | 729-0293-2X02YY | 273-293 | 729-0530-2X02YY | 510-530 |
| 729-0160-2X02YY | 140-160 | 729-0302-2X02YY | 282-302 | 729-0540-2X02YY | 520-540 |
| 729-0180-2X02YY | 159-180 | 729-0315-2X02YY | 295-315 | 729-0570-2X02YY | 550-570 |
| 729-0185-2X02YY | 165-185 | 729-0335-2X02YY | 315-335 | 729-0590-2X02YY | 570-590 |
| 729-0189-2X02YY | 168-189 | 729-0344-2X02YY | 322-344 | 729-0610-2X02YY | 590-610 |
| 729-0190-2X02YY | 170-190 | 729-0358-2X02YY | 337-358 | 729-0650-2X02YY | 630-650 |
| 729-0196-2X02YY | 176-196 | 729-0367-2X02YY | 347-367 | | |
| 729-0210-2X02YY | 190-210 | 729-0385-2X02YY | 365-385 | | |
| 729-0217-2X02YY | 195-217 | 729-0402-2X02YY | 382-402 | | |
| 729-0230-2X02YY | 210-230 | 729-0420-2X02YY | 396-420 | | |

X: Longueur

0 = 100 mm 4 = 300 mm
 1 = 150 mm 5 = 400 mm
 2 = 200 mm 6 = 500 mm
 3 = 250 mm 7 = 600 mm

YY: Sortie taraudée (suivant modèles)

06 = 1/2" femelle 07 = 1/2" mâle
 08 = 3/4" femelle 09 = 3/4" mâle
 10 = 1" femelle 11 = 1" mâle
 12 = 1 1/4" femelle 13 = 1 1/4" mâle
 14 = 1 1/2" femelle 15 = 1 1/2" mâle

YY: Sortie à bride (suivant modèles):

16 = 2" femelle 17 = 2" mâle 40 = 2" 55 = 6" 76 = 20"
 18 = 2 1/2" femelle 19 = 2 1/2" mâle 43 = 2 1/2" 58 = 8"
 20 = 3" femelle 21 = 3" mâle 46 = 3" 61 = 10"
 22 = 4" femelle 23 = 4" mâle 49 = 4" 64 = 12"
 52 = 5" 70 = 16"