

**Manchon 2 coquilles tout inox, à sortie bride DN 40 à DN 800 (selon tube et longueur) pour prise en charge ou dérivation.
Bride et perçage suivant ISO 7005-2 et EN 1092-2 (ISO PN10 ou ISO PN 16).
Pour tubes PVC, fonte, amiante-ciment, acier.**

Utilisation

Eau et liquides non agressifs
Utilisation provisoire sur Tube PEHD

Température maximale d'utilisation: en fonction du tube employé et limitée à 110°C

Déviation angulaire $\pm 2^\circ$ maximum

Pression admissible:

48-177 mm	PFA 16 bar
180-291mm	PFA 14 bar
290-360 mm	PFA 10 bar
360-650mm	PFA 8 bar

Options:

Nous consulter pour :

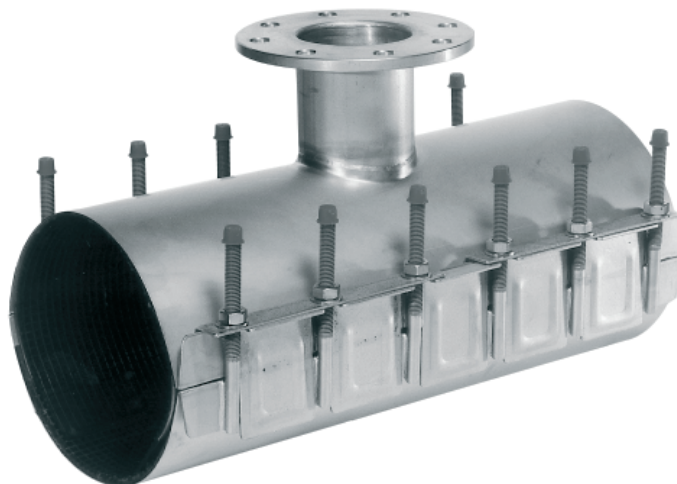
Corps en Inox 316
Joint en NBR (-30 \pm 110°C) ou SBR (-40 \pm 85°C)
Boulonnerie Inox A4
Autres longueurs

Certifications

Tous les matériaux en contact avec l'eau destinée à la consommation humaine sont certifiés conformes à l'arrêté du 29 mai 1997.

Matériaux:

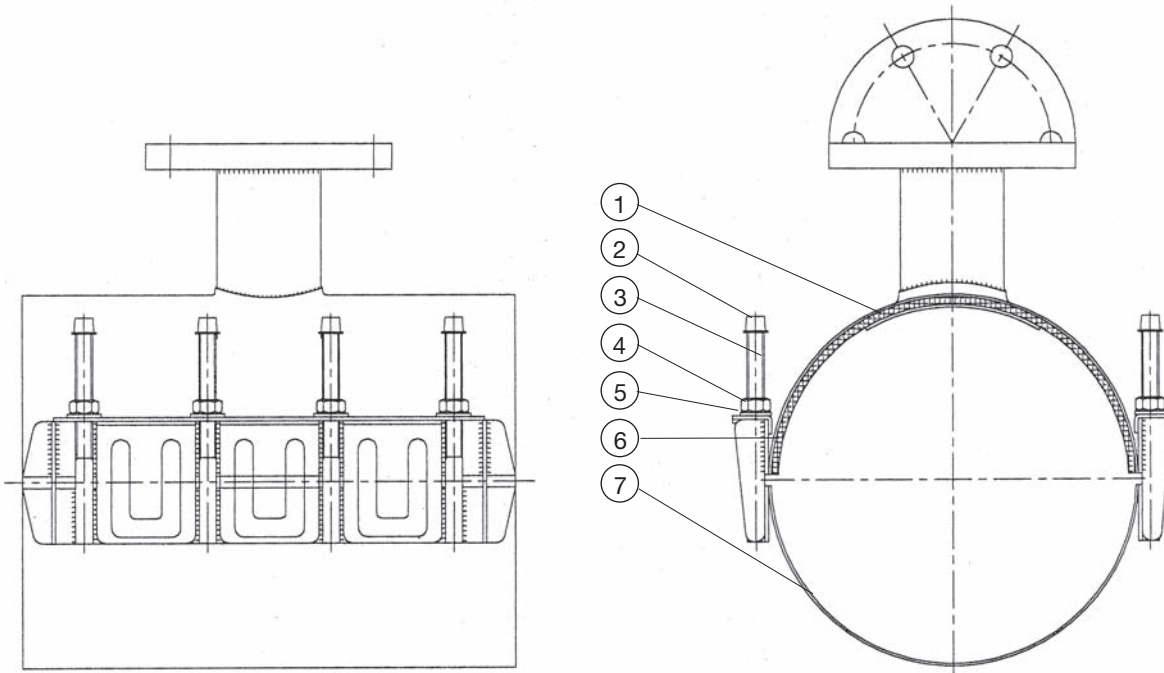
Corps	Acier Inox 304
Joint d'étanchéité	EPDM
Boulonnerie	Acier Inox A2, revêtu Téflon
Rondelles	Acier Inox A2
Capuchons de protection	Plastique



Manchon 2 coquilles tout inox, à sortie bride DN 40 à DN 800 (selon tube et longueur) pour prise en charge ou dérivation.
 Bride et perçage suivant ISO 7005-2 et EN 1092-2 (ISO PN10 ou ISO PN 16).
 Pour tubes PVC, fonte, amiante-ciment, acier.

Tableau des composants

- | | |
|----------------|-----------------------|
| 1. Joint moulé | 5. Rondelle |
| 2. Capuchon | 6. Joint d'étanchéité |
| 3. Vis | 7. Corps |
| 4. Ecrou | |



AVK réf.	Plage de tolérance min./max.	AVK réf.	Plage de tolérance min./max.
729-9110-2X02YY	088-110	729-9289-2X02YY	269-289
729-9120-2X02YY	100-120	729-9293-2X02YY	273-293
729-9128-2X02YY	108-128	729-9302-2X02YY	282-302
729-9134-2X02YY	114-134	729-9302-2X02YY	295-315
729-9140-2X02YY	120-140	729-9315-2X02YY	315-335
729-9150-2X02YY	130-150	729-9344-2X02YY	322-344
729-9155-2X02YY	135-155	729-9358-2X02YY	337-358
729-9160-2X02YY	140-160	729-9367-2X02YY	347-367
729-9180-2X02YY	159-180	729-9385-2X02YY	365-385
729-9185-2X02YY	165-185	729-9402-2X02YY	382-402
729-9189-2X02YY	168-189	729-9420-2X02YY	396-420
729-9190-2X02YY	170-190	729-9430-2X02YY	410-430
729-9196-2X02YY	176-196	729-9440-2X02YY	420-440
729-9210-2X02YY	190-210	729-9455-2X02YY	435-455
729-9217-2X02YY	195-217	729-9470-2X02YY	450-470
729-9230-2X02YY	210-230	729-9488-2X02YY	468-488
729-9238-2X02YY	216-238	729-9505-2X02YY	485-505
729-9246-2X02YY	225-246	729-9520-2X02YY	500-520
729-9260-2X02YY	240-260	729-9536-2X02YY	516-536
729-9270-2X02YY	250-270	729-9552-2X02YY	532-552

X: Longueur	4 = 300	YY: Bride DN	40 = 50 mm	64 = 350 mm
	5 = 400		43 = 65 mm	70 = 500 mm
	6 = 500		46 = 80 mm	76 = 600 mm
	7 = 600		49 = 100 mm	
	8 = 700		52 = 125 mm	
	9 = 800		55 = 150 mm	
	10 = 900		58 = 200 mm	
	11 = 1000		61 = 300 mm	