

PFA 16 bar. Bouche d'incendie incongelable. Manœuvre par carré 30 x 30. Ouverture anti-horaire. Raccord symétrique suivant norme NFS 61-703 pour DN 80 ou raccord Keyser suivant norme NFS 61-708 pour DN 100. Culot à patin coudé orientable à 360°. Vidange automatique. Bride de raccordement perçage suivant ISO 7005-2 (ISO PN 10/16), et EN 1092-2

Utilisation:

Eau potable et liquides non agressifs et non chargés
Température maximum 70°C

Epreuves:

Epreuve hydraulique suivant norme NFS 61-213:
Siège: 18 bar
Corps: 25 bar

Options:

Pour DN 100:
Raccord symétrique suivant norme NFS 61-703

Particularité technique:

Autonettoyage de la vidange
"Chasse" possible de la vidange

Certifications:

Tous les matériaux en contact avec l'eau destinée à la consommation humaine sont certifiés conformes à l'arrêté du 29 Mai 1997

Matériaux:

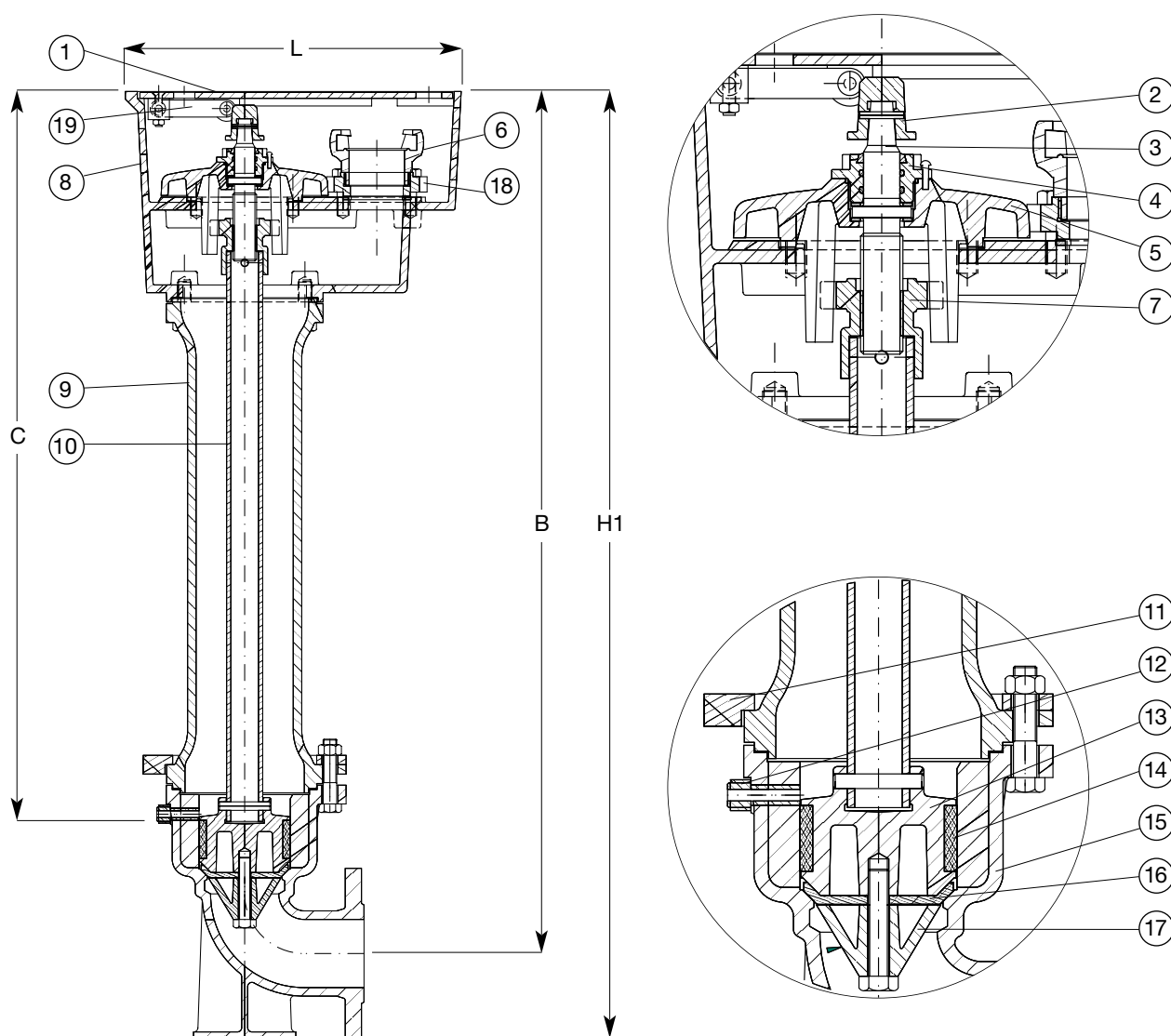
Coffre, fût, carré de manœuvre, culot, couvercle porte-vis, porte-clapet, bride porte-raccord, antibélier	Fonte grise EN-GJL 250 suivant EN 1561
1/2 brides, couvercle	Fonte à graphite sphéroïdal EN-GJS 400-15, suivant EN 1563
Raccord	Keyser: Bronze Symétrique: Aluminium
Ecrou garniture, écrou de manœuvre	Bronze
Trompette de vidange	Laiton
Goujons, vis, écrous, tube de manœuvre, biellettes d'articulation	Acier galvanisé
Joints d'étanchéité	Caoutchouc qualité NBR
Clapet, joint annulaire	Caoutchouc qualité EPDM
Vis de manœuvre	Acier inoxydable X20 Cr13
Revêtement	Epoxy par poudrage électrostatique à chaud (100-150µ): Culot, fût, porte-clapet, antibélier, 1/2 brides Polyester par poudrage électrostatique à chaud (80-100µ): Coffre, couvercle, carré de manœuvre, couvercle porte vis, bride porte-raccord



PFA 16 bar. Bouche d'incendie incongelable. Manœuvre par carré 30 x 30. Ouverture anti-horaire. Raccord symétrique suivant norme NFS 61-703 pour DN 80 et raccord Keyser suivant norme NFS 61-708 pour DN 100
Culot à patin coudé orientable à 360°. Vidange automatique
Bride de raccordement perçage suivant ISO 7005-2 (ISO PN 10/16), et EN 1092-2

Tableau des composants

- | | |
|------------------------|------------------------------|
| 1. Couvercle | 11. 1/2 brides |
| 2. Carré de manœuvre | 12. Trompette de vidange |
| 3. Vis de manœuvre | 13. Porte-clapet |
| 4. Ecrou garniture | 14. Joint annulaire |
| 5. Couvercle porte-vis | 15. Culot |
| 6. Raccord | 16. Clapet |
| 7. Ecrou de manœuvre | 17. Antibélier (DN 100) |
| 8. Coffre | 18. Bride porte raccord |
| 9. Fût | 19. Biellette d'articulation |
| 10. Tube de manœuvre | |



AVK réf.	DN	Raccord	H1 mm	B mm	C mm	L mm	largeur mm	Poids kg
78-080-7305-100	80	Symétrique	65	1110	1020	850	280	89
78-100-7305-000	100	Symétrique	100	1150	1040	880	330	99
78-100-7305-100	100	Keyser	100	1150	1040	880	330	99