

PFA 16 bar. Bouche d'incendie non incongelable. Manœuvre par carré 30 x 30
Ouverture anti-horaire. Raccord symétrique suivant norme NFS 61-703 pour DN 80
et raccord Keyser suivant norme NFS 61-708 pour DN 100. Culot droit
Bride de raccordement perçage suivant ISO 7005-2 (ISO PN 10/16), et EN 1092-2

Utilisation:

Eau potable et liquides non agressifs
 et non chargés
 Température maximum 70°C

Epreuves:

Epreuve hydraulique
 Siège: 18 bar
 Corps: 25 bar

Option:

Pour DN 100:
 Raccord symétrique suivant
 norme NFS 61-703

Certifications:

Tous les matériaux en contact avec
 l'eau destinée à la consommation
 humaine sont certifiés conformes à
 l'arrêté du 29 Mai 1997

Matériaux:

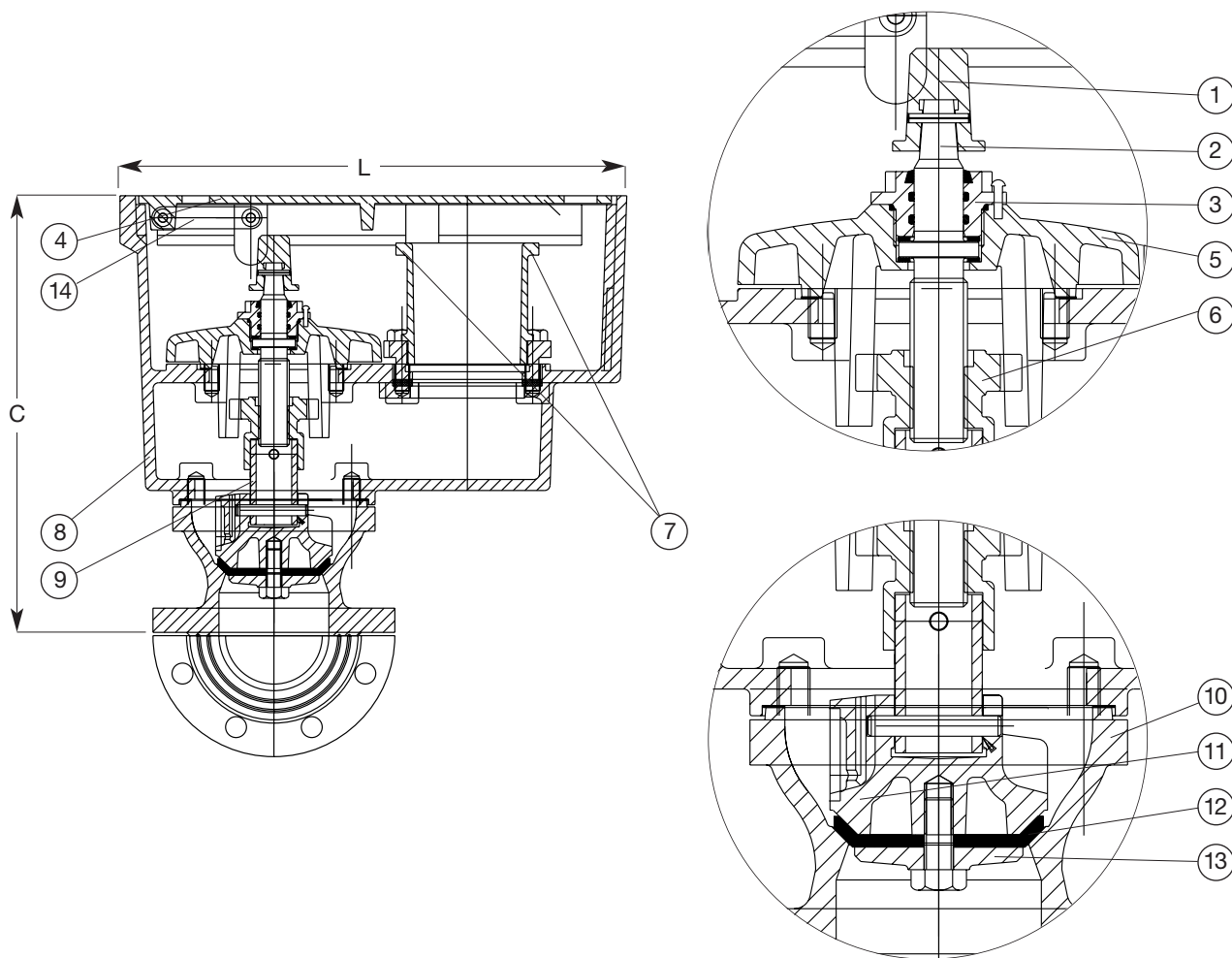
Coffre, carré de manœuvre, culot, porte-clapet, rondelle de serrage du clapet	Fonte grise EN-GJL 250 suivant EN 1561
Couvercle, couvercle porte-vis	Fonte à graphite sphéroïdal EN-GJS 400-15 suivant EN 1563
Raccord	Keyser: Bronze Symétrique: Aluminium
Ecrou garniture, écrou de manœuvre	Bronze
Goujons, vis, écrous, tube de manœuvre, bielles d'articulation	Acier galvanisé
Joints d'étanchéité	Caoutchouc qualité NBR
Clapet	Caoutchouc qualité EPDM
Vis de manœuvre	Acier inoxydable X20 Cr13
Revêtement	Epoxy par poudrage électrostatique à chaud (100-150µ): Culot, porte-clapet, rondelle de serrage du clapet Polyester par poudrage électrostatique à chaud (80-100µ): Coffre, couvercle, couvercle porte-vis, carré de manœuvre



PFA 16 bar. Bouche d'incendie non congelable. Manœuvre par carré 30 x 30
Ouverture anti-horaire. Raccord symétrique suivant norme NFS 61-703 pour DN 80
et raccord Keyser suivant norme NFS 61-708 pour DN 100. Culot droit
Bride de raccordement perçage suivant ISO 7005-2 (ISO PN 10/16), et EN 1092-2

Tableau des composants:

- | | |
|------------------------|-----------------------------------|
| 1. Carré de manœuvre | 8. Coffre |
| 2. Vis de manœuvre | 9. Tube de manœuvre |
| 3. Ecrou garniture | 10. Culot |
| 4. Couvercle | 11. Porte-clapet |
| 5. Couvercle porte-vis | 12. Clapet |
| 6. Ecrou de manœuvre | 13. Rondelle de serrage du clapet |
| 7. Raccord | 14. Bielles d'articulation |



AVK réf.	DN	Raccord	C mm	L mm	largeur mm	Poids kg
78-080-7310-000	80	Symétrique	65	280	280	52
78-100-7310-000	100	Keyser	100	320	320	71