

**PFA 16 bar. Poteau d'incendie à prises apparentes, renversable suivant norme NFS 61-213**  
**Incongelable. Raccords symétriques suivant norme NFS 61-703**  
**Culot à patin coudé orientable à 360°. Vidange automatique**  
**Bride de raccordement perçage suivant ISO 7005-2 (ISO PN 10/16), et EN 1092-2**

### Utilisation:

Eau potable et liquides non agressifs et non chargés  
 Température maximum 70°C

### Epreuves:

Epreuve hydraulique suivant norme NFS 61-213:

Siège: 18 bar  
 Corps: 25 bar

### Particularité technique:

Autonettoyage de la vidange  
 "Chasse" possible de la vidange

### Options:

Autres raccords  
 Culot droit  
 Modèles allongés  
 Système "REC" (78/7112)

### Certifications:

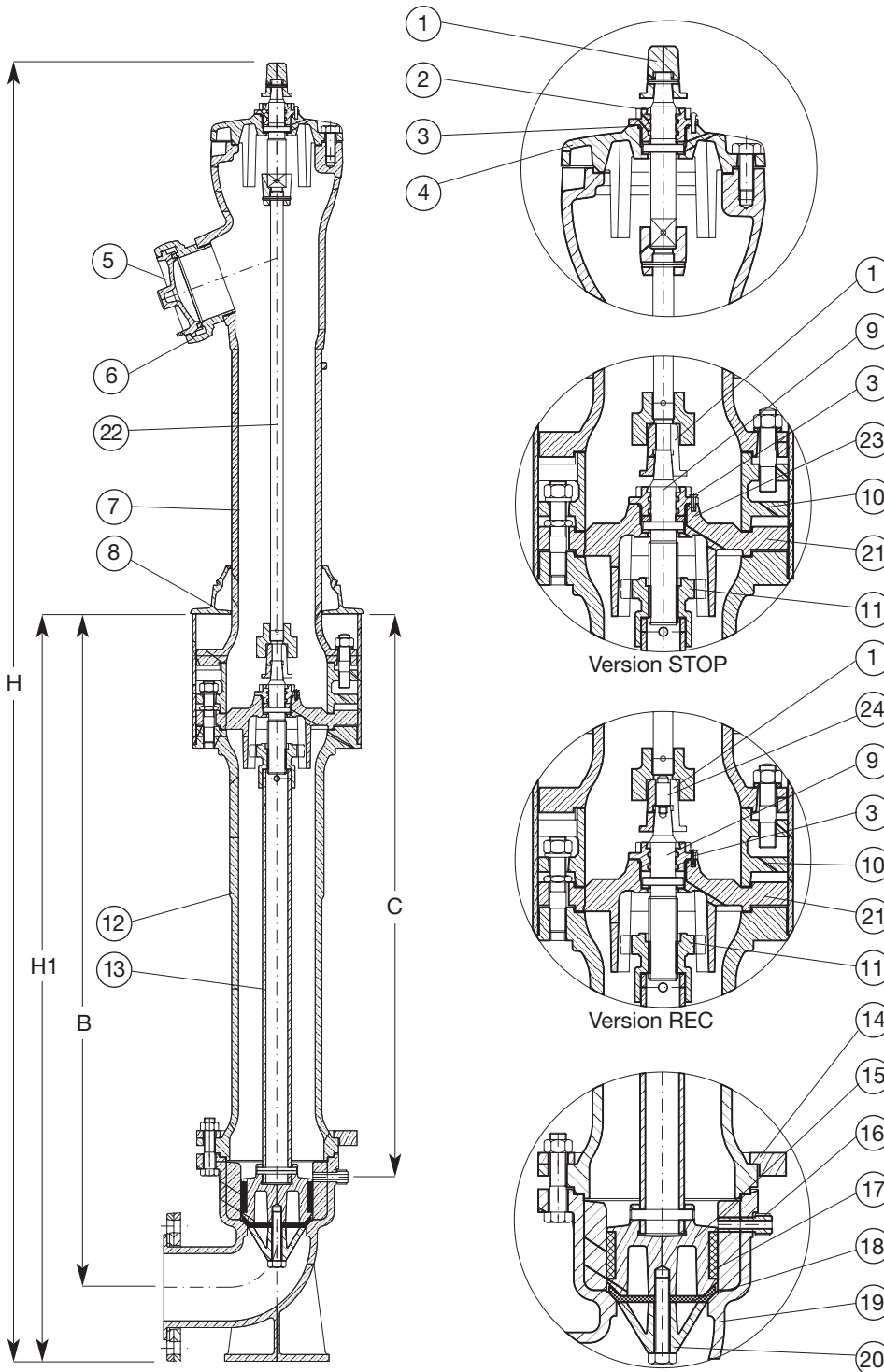
Tous les matériaux en contact avec l'eau destinée à la consommation humaine sont certifiés conformes à l'arrêté du 29 Mai 1997

### Matériaux:

Carrés de manœuvre, couvercle, culot, bride porte-vis, porte-clapet, fûts, 1/2 brides	Fonte à graphite sphéroïdal EN-GJS 400-15 suivant EN 1563
Antibélier, enjoliveur, bride de sécurité	Fonte grise EN-GJL 250 suivant EN 1561
Raccords, bouchons	Aluminium
Trompette de vidange, rondelle "STOP"	Laiton
Ecrous garniture, écrou de manœuvre	Bronze
Boulons, vis, chaînettes, tube de manœuvre	Acier galvanisé
Joints d'étanchéité	Caoutchouc qualité NBR
Clapet, joint annulaire	Caoutchouc qualité EPDM
Vis de manœuvre, axe de manœuvre, pion "REC"	Acier inoxydable X20 Cr13
Revêtement	Epoxy par poudrage électrostatique à chaud (100-150µ): Culot, porte-clapet, fût inférieur, antibélier, bride de sécurité, bride porte-vis, 1/2 brides  Polyester par poudrage électrostatique à chaud (80-100µ): Fût supérieur, enjoliveurs, raccords, bouchons, couvercle, carré de manœuvre



PFA 16 bar. Poteau d'incendie à prises apparentes, renversable suivant norme NFS 61-213  
 Incongelable. Raccords symétriques suivant norme NFS 61-703  
 Culot à patin coudé orientable à 360°. Vidange automatique  
 Bride de raccordement perçage suivant ISO 7005-2 (ISO PN 10/16), et EN 1092-2



### Tableau des composants

1. Carrés de manœuvre
2. Axe de manœuvre
3. Ecrous garniture
4. Couvercle
5. Bouchon
6. Raccord
7. Fût supérieur
8. Enjoliveurs
9. Vis de manoeuvre
10. Bride de sécurité
11. Ecrou de manoeuvre
12. Fût inférieur
13. Tube de manoeuvre
14. 1/2 brides
15. Porte-clapet
16. Trompette de vidange
17. Joint annulaire
18. Clapet
19. Culot
20. Antibélier
21. Bride porte-vis
22. Tige de manoeuvre
23. Rondelle "STOP"
24. Pion "REC"



AVK réf.	DN	Central	Raccords Latéraux	H mm	H1 mm	B mm	C mm	Nombre de tours	Poids kg
<b>STOP:</b>									
78-080-7111-100	80	1 DN 65	2 DN 40	1930	1100	1000	830	13	91
78-100-7111-100	100	1 DN 100	2 DN 65	1930	1100	1000	830	13	102
<b>REC:</b>									
78-100-7112-100	100	1 DN 100	2 DN 65	1930	1100	1000	830	13	102