

PFA 16 bar. Poteau d'incendie à prises apparentes, style "1900"
Incongelable. Raccords symétriques suivant norme NFS 61-703
Culot à patin coudé orientable à 360°. Vidange automatique
Bride de raccordement perçage suivant ISO 7005-2 (ISO PN 10/16), et EN 1092-2

Utilisation:

Eau potable et liquides non agressifs
 et non chargés
 Température maximum 70°C

Epreuves:

Epreuve hydraulique suivant
 norme NFS 61-213:

Siège: 18 bar
 Corps: 25 bar

Particularité technique:

Autonettoyage de la vidange
 "Chasse" possible de la vidange

Options:

Autres raccords
 Culot droit
 Modèles allongés
 Modèles courts

Certifications:

Tous les matériaux en contact avec
 l'eau destinée à la consommation
 humaine sont certifiés conformes à
 l'arrêté du 29 Mai 1997

Matériaux:

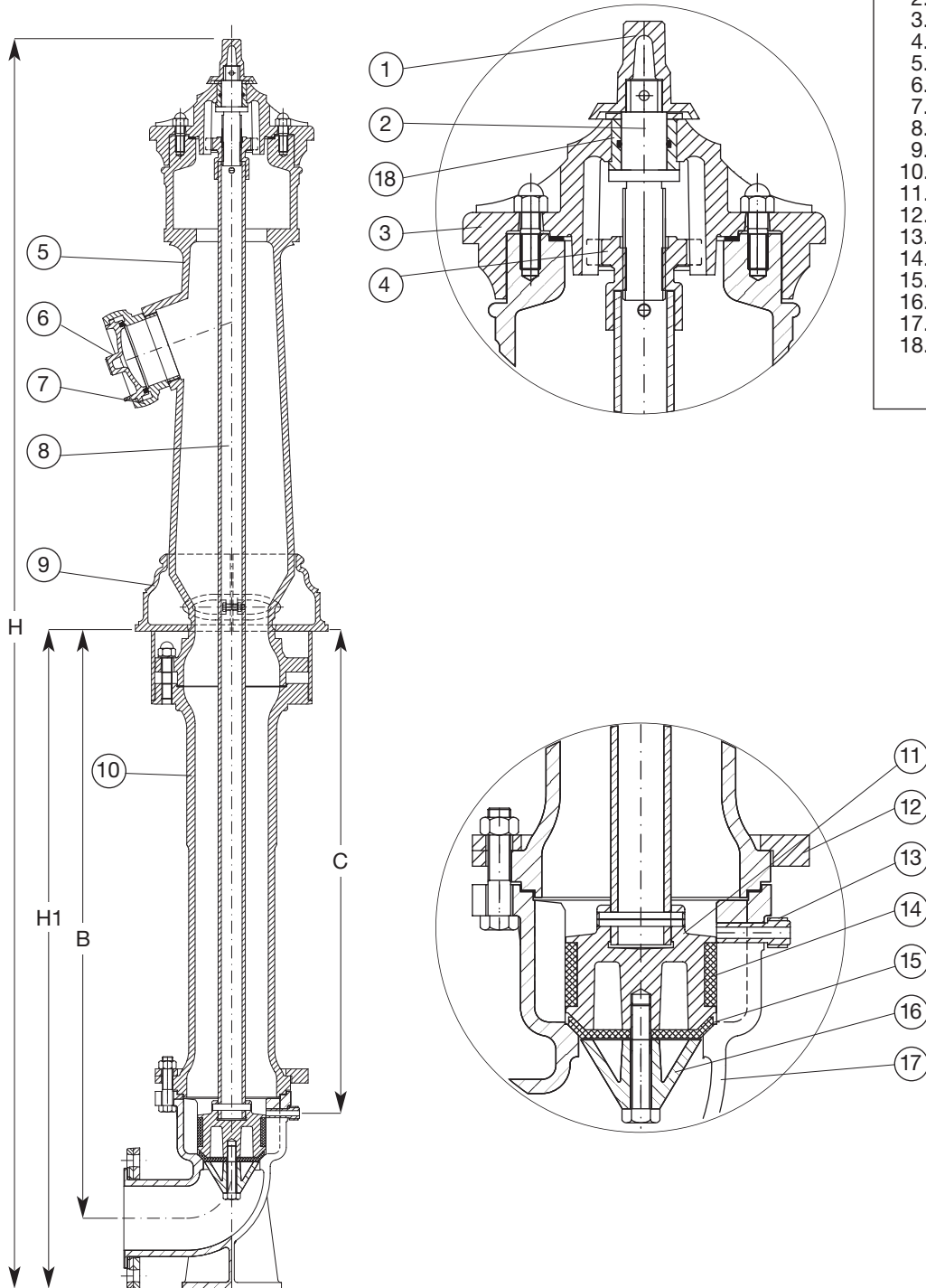
| | |
|--|---|
| Carré de manœuvre couverture, fût supérieur, antibélier, enjolveur | Fonte grise EN-GJL 250 suivant EN 1561 |
| 1/2 brides, fût inférieur culot, porte-clapet | Fonte à graphite sphéroïdal EN-GJS 400-15 suivant EN 1563 |
| Raccords, bouchons | Aluminium |
| Trompette de vidange | Laiton |
| Fourrure de vis de manœuvre, écrou de manœuvre, vis de manœuvre | Bronze |
| Boulons, vis, chaînette, tube de manœuvre | Acier galvanisé |
| Joints d'étanchéité | Caoutchouc qualité NBR |
| Clapet, joint annulaire | Caoutchouc qualité EPDM |
| Revêtement | Epoxy par poudrage électrostatique à chaud (100-150µ): Culot, porte-clapet, fût inférieur, antibélier, 1/2 brides Polyester par poudrage électrostatique à chaud (80-100µ): Fût supérieur, enjolveur, raccords, bouchons, couverture, carré de manœuvre |



PFA 16 bar. Poteau d'incendie à prises apparentes, style "1900"
 Incongelable. Raccords symétriques suivant norme NFS 61-703
 Culot à patin coudé orientable à 360°. Vidange automatique
 Bride de raccordement perçage suivant ISO 7005-2 (ISO PN 10/16), et EN 1092-2

Tableau des composants

1. Carré de manœuvre
2. Vis de manœuvre
3. Couvercle
4. Ecrou de manœuvre
5. Fût supérieur
6. Bouchon
7. Raccord
8. Tube de manœuvre
9. Enjoliveurs
10. Fût inférieur
11. Porte-clapet
12. 1/2 Brides
13. Trompette de vidange
14. Joint annulaire
15. Clapet
16. Antibélier
17. Culot
18. Fourrure de vis de manœuvre



| AVK Réf. | DN | Raccords | | H mm | H1 mm | B mm | C mm | Poids kg |
|-----------------|-----|---------------|----------------|---------|----------|---------|---------|-------------|
| | | Central DN | Latéraux DN | | | | | |
| 78-100-7135-100 | 100 | 1 DN 100 | 2 DN 65 | 1930 | 1020 | 910 | 750 | 143 |