

PFA 16 bar. Poteau d'incendie à prises apparentes, renversable, style "1900"
Incongelable. Raccords symétriques suivant norme NFS 61-703
Culot à patin coudé orientable à 360°. Vidange automatique
Bride de raccordement perçage suivant ISO 7005-2 (ISO PN 10/16), et EN 1092-2

Utilisation:

Eau potable et liquides non agressifs
 et non chargés
 Température maximum 70°C

Epreuves:

Epreuve hydraulique suivant
 norme NFS 61-213:

Siège: 18 bar
 Corps: 25 bar

Particularité technique:

Autonettoyage de la vidange
 "Chasse" possible de la vidange

Options:

Autres raccords
 Culot droit
 Modèles allongés

Certifications:

Tous les matériaux en contact avec
 l'eau destinée à la consommation
 humaine sont certifiés conformes à
 l'arrêté du 29 Mai 1997

Matériaux:

Bride de sécurité, carré de manœuvre, couvercle, fût supérieur, antibélier, enjoliveur	Fonte grise EN-GJL 250 suivant EN 1561
1/2 brides, fût inférieur, culot, porte-clapet, bride porte-vis	Fonte à graphite sphéroïdal EN-GJS 400-15 suivant EN 1563
Raccords, bouchons	Aluminium
Trompette de vidange	Laiton
Fourrure d'axe de manœuvre, écrou garniture, écrou de manœuvre, vis de manœuvre	Bronze
Boulons, vis, chaînette, tube de manœuvre	Acier galvanisé
Joints d'étanchéité	Caoutchouc qualité NBR
Clapet, joint annulaire	Caoutchouc qualité EPDM
Vis de manœuvre, axe de manœuvre	Acier inoxydable X20 Cr13
Revêtement	Epoxy par poudrage électrostatique à chaud (100-150µ): Culot, porte-clapet, fût inférieur, antibélier, bride porte-vis, bride de sécurité, 1/2 brides Polyester par poudrage électrostatique à chaud (80-100µ): Fût supérieur, enjoliveur, raccords, bouchons, couvercle, carré de manœuvre



PFA 16 bar. Poteau d'incendie à prises apparentes, renversable, style "1900"
 Incongelable. Raccords symétriques suivant norme NFS 61-703
 Culot à patin coudé orientable à 360°. Vidange automatique
 Bride de raccordement perçage suivant ISO 7005-2 (ISO PN 10/16), et EN 1092-2

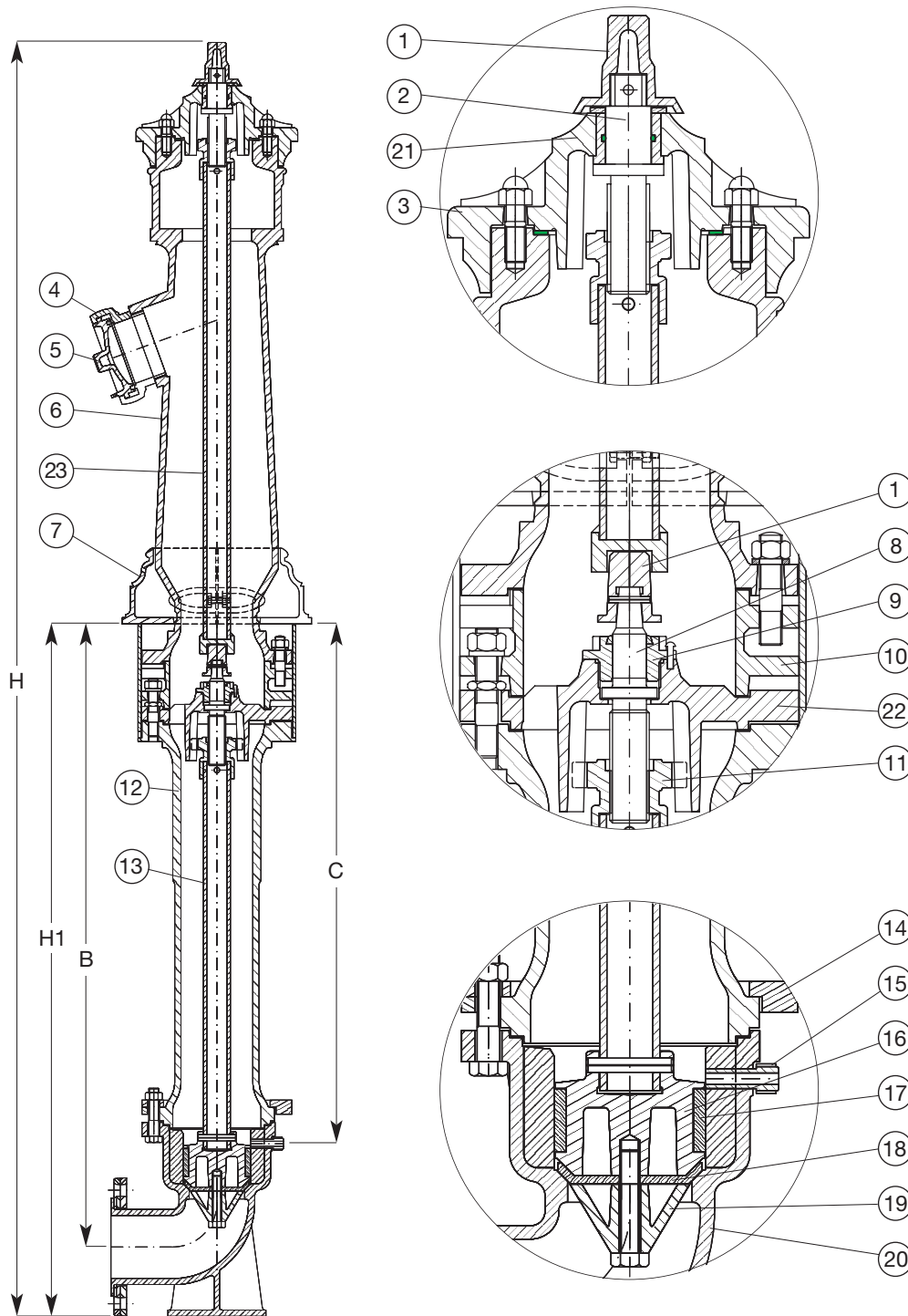


Tableau des composants

1. Carrés de manœuvre
2. Axe de manœuvre
3. Couvercle
4. Raccord
5. Bouchon
6. Fût supérieur
7. Enjoliveurs
8. Vis de manœuvre
9. Ecrou garniture
10. Bride de sécurité
11. Ecrou de manœuvre
12. Fût inférieur
13. Tube de manœuvre inférieur
14. 1/2 brides
15. Trompette de vidange
16. Porte-clapet
17. Joint annulaire
18. Clapet
19. Antibélier
20. Culot
21. Fourrure d'axe de manœuvre
22. Bride porte vis
23. Tube de manœuvre supérieur

AVK réf.	DN	Raccords Central	Raccords Latéraux	H mm	H1 mm	B mm	C mm	Poids kg
78-100-7145-100	100	1 DN 100	2 DN 65	2010	1100	990	830	151