

AVK POTEAU D'INCENDIE "PEGASE 2" TROPICAL 78/7190

PFA 16 bar. Poteau d'incendie à prises apparentes.
Raccords symétriques suivant norme NF S 61-703.
Culot droit orientable à 360°.
Bride de raccordement perçage suivant norme EN 1092-2 : ISO PN 10/16

Utilisation:

Eau potable et liquides non agressifs
et non chargés
Température maximum 70°C

Épreuves :

Épreuve hydraulique suivant norme
EN1074-1 :

Siège : 18 bar
Corps : 25 bar

Particularité technique :

Caractéristiques hydrauliques:
Kv sur demande.

Options:

- Autres raccords de sortie

Réglementation:

Tous les matériaux en contact avec
l'eau destinée à la consommation
humaine sont certifiés conformes à
l'arrêté du 29 mai 1997.
ACS accessoire

Matériaux:

Anti bélier,
1/2 enjoliveurs, Fonte à graphite sphéroïdal
fût, culot, EN GJS 500-7 suivant
couverture, carré, EN 1563
porte clapet,
1/2 bride folles.

Raccords,
bouchons. Cupro-aluminium

Purge à bille,
écrou garniture, Laiton suivant EN 12164
rondelles,
écrou de
manoeuvre.

Tube de
manoeuvre Acier galva suivant
EN 10255/10540-A1

Boulons, vis,
rondelles. Inox A2

Chaînette Inox 304L

Joints
d'étanchéité, Caoutchouc qualité EPDM
clapet

Vis de
manoeuvre Acier Inox suivant
EN 10088-1

Revêtement :
Epoxy (intérieur
et extérieur) : Culot, porte clapet,
1/2 brides folles, anti bélier.

Polyester : Fût, raccords, bouchons,
carré de manoeuvre,
couverture et 1/2
enjoliveurs.

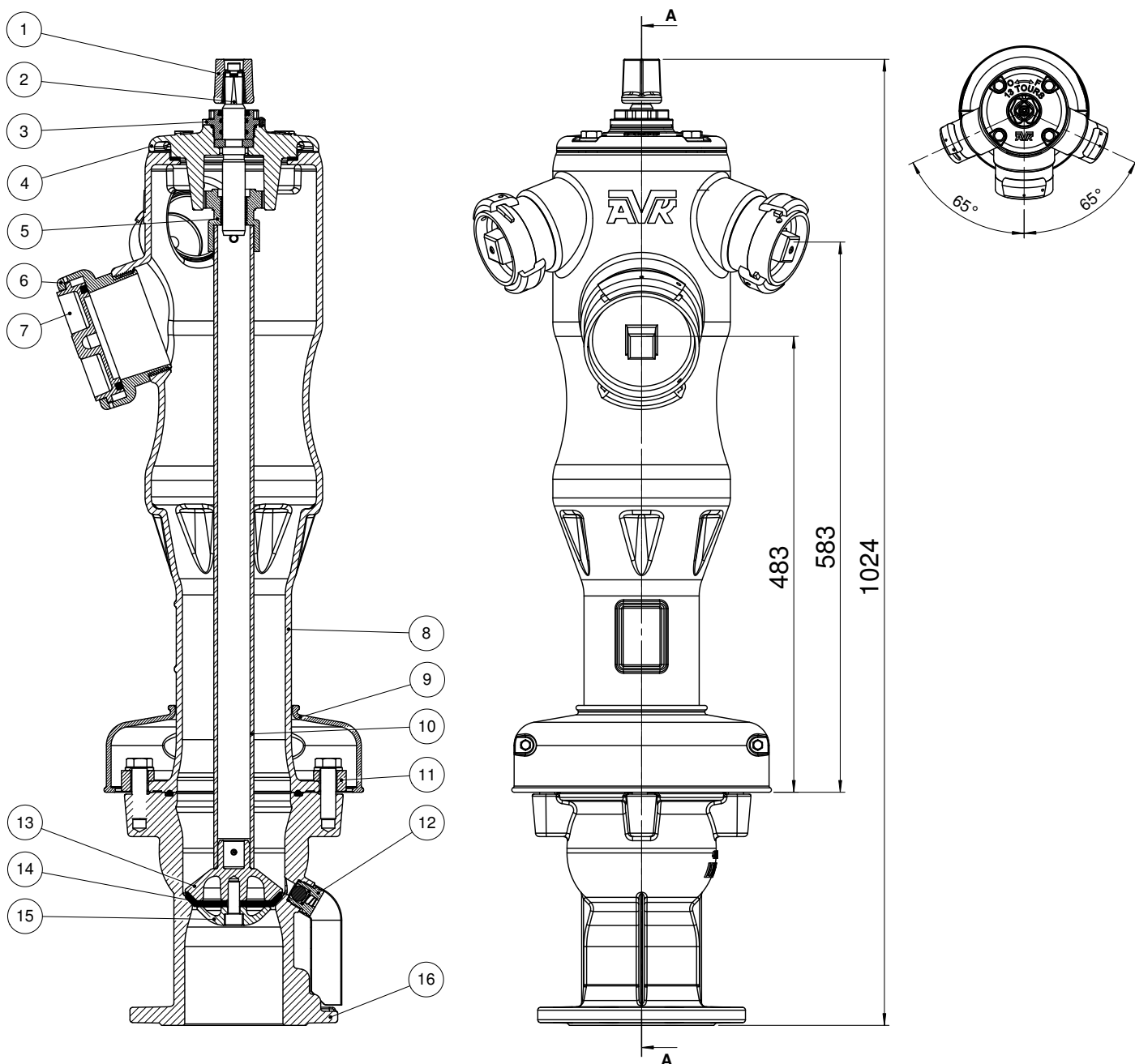


Pour détails supplémentaires, se reporter à la section "Information technique".
AVK se réserve tous droits de modifications en fonction de ses évolutions techniques.

PFA 16 bar. Poteau d'incendie à prises apparentes.
Raccords symétriques suivant norme NF S 61-703.
Culot droit orientable à 360°.
Bride de raccordement perçage suivant norme EN 1092-2 : ISO PN 10/16

Tableau des composants

- | | | |
|-----------------------|-----------------------|------------------|
| 1- Carré de manœuvre | 7- Bouchon | 13- Porte clapet |
| 2- Vis de manœuvre | 8- Fût | 14- Clapet |
| 3- Ecrou de garniture | 9- 1/2 enjoliveur | 15- Anti bélier |
| 4- Couvercle | 10- Tube de manœuvre | 16- Culot |
| 5- Ecrou de manœuvre | 11- 1/2 brides folles | |
| 6- Raccord | 12- Purge à bille | |



AVK Réf.	DN	Raccords		H mm	C mm	Poids Kg
		Central DN	Latéraux DN			
781007190981	100	DN100	2 DN65	1024	13	46