

AVK BOUCHE DE LAVAGE ET D'ARROSAGE "LICORNE" 78/7410-11

**PFA 16 bar. Bouche de lavage et d'arrosage incongelable. Manœuvre par volant à poste fixe
Ouverture anti-horaire. Raccord fileté 26 x 34. Culot coudé. Vidange automatique
Raccordement par bride ovale taraudée 26 x 34**

Utilisation:

Eau potable et liquides non agressifs
et non chargés
Température maximum 70°C

Epreuves:

Epreuve hydraulique:

Siège: 18 bar
Corps: 25 bar

Options:

Manœuvre par carré 12 x 12
Raccord symétrique suivant
NFS 61-703
Loqueteau de verrouillage

Certifications:

Tous les matériaux en contact avec
l'eau destinée à la consommation
humaine sont certifiés conformes à
l'arrêté du 29 Mai 1997

Matériaux:

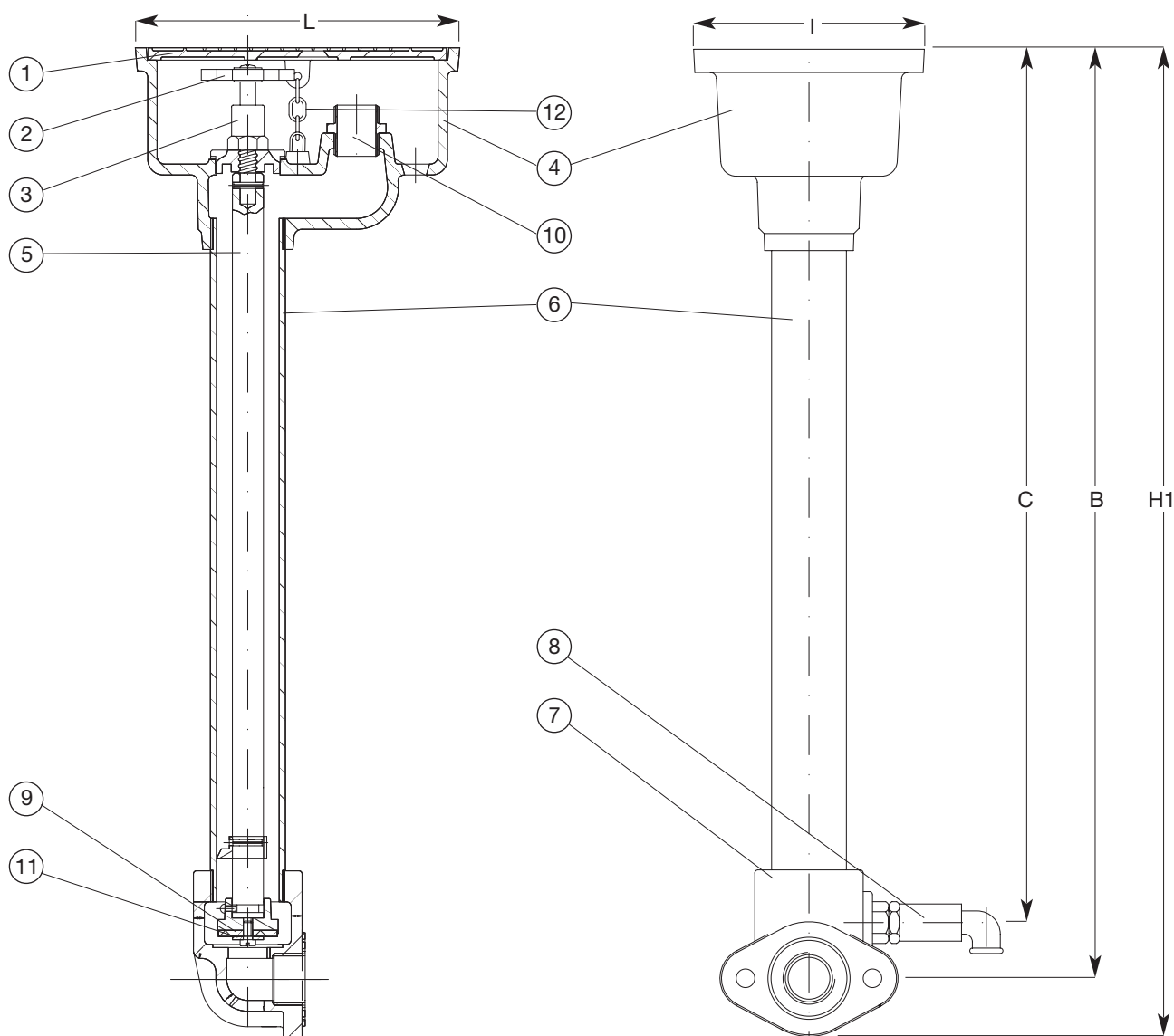
Coffre, couvercle, culot, porte-clapet	Fonte grise EN-GJL 250 suivant EN 1561
Raccord fileté, tête de commande, vidange à bille	Laiton
Fût, tige de manœuvre, chaînette	Acier galvanisé
Volant de manœuvre	Acier
Clapet	Caoutchouc qualité NBR
Revêtement	Epoxy par poudrage électrostatique à chaud (100-150µ): Culot, porte-clapet Polyester par poudrage électrostatique à chaud (80-100µ): Toutes les autres pièces en fonte



PFA 16 bar. Bouche de lavage et d'arrosage incongelable. Manœuvre par volant à poste fixe
Ouverture anti-horaire. Raccord fileté 26 x 34. Culot coudé. Vidange automatique
Raccordement par bride ovale taraudée 26 x 34

Tableau des composants

- | | |
|--------------------------|--------------------|
| 1. Couvercle | 8. Vidange à bille |
| 2. Volant de manœuvre | 9. Porte clapet |
| 3. Tête de commande | 10. Raccord fileté |
| 4. Coffre | 11. Clapet |
| 5. Tige de manœuvre | 12. Chaînette |
| 6. Fût | |
| 7. Culot taraudé 26 x 34 | |



AVK réf.	DN	Raccord	H1 mm	B mm	C mm	L mm	I mm	Poids Kg
à volant:								
78-025-7411-000	25	26 x 34	638	600	564	209	149	10
à carré:								
78-025-7410-000	25	26 x 34	638	600	564	209	149	10