

## AVK BOUCHE DE LAVAGE ET D'ARROSAGE "LYRE" 78/7420-21

**PFA 16 bar. Bouche de lavage et d'arrosage non congelable**  
**Manœuvre par volant à poste fixe. Ouverture anti-horaire. Raccord fileté 26 x 34. Culot droit**  
**Raccordement par bride ovale taraudée 26 x 34**

### Utilisation:

Eau potable et liquides non agressifs  
et non chargés  
Température maximum 70°C

### Epreuves:

Epreuve hydraulique:  
Siège: 18 bar  
Corps: 25 bar

### Options:

Manœuvre par carré 12 x 12  
Raccord symétrique suivant  
NFS 61-703  
Loqueteau de verrouillage

### Certifications:

Tous les matériaux en contact avec  
l'eau destinée à la consommation  
humaine sont certifiés conformes à  
l'arrêté du 29 Mai 1997

### Matériaux:

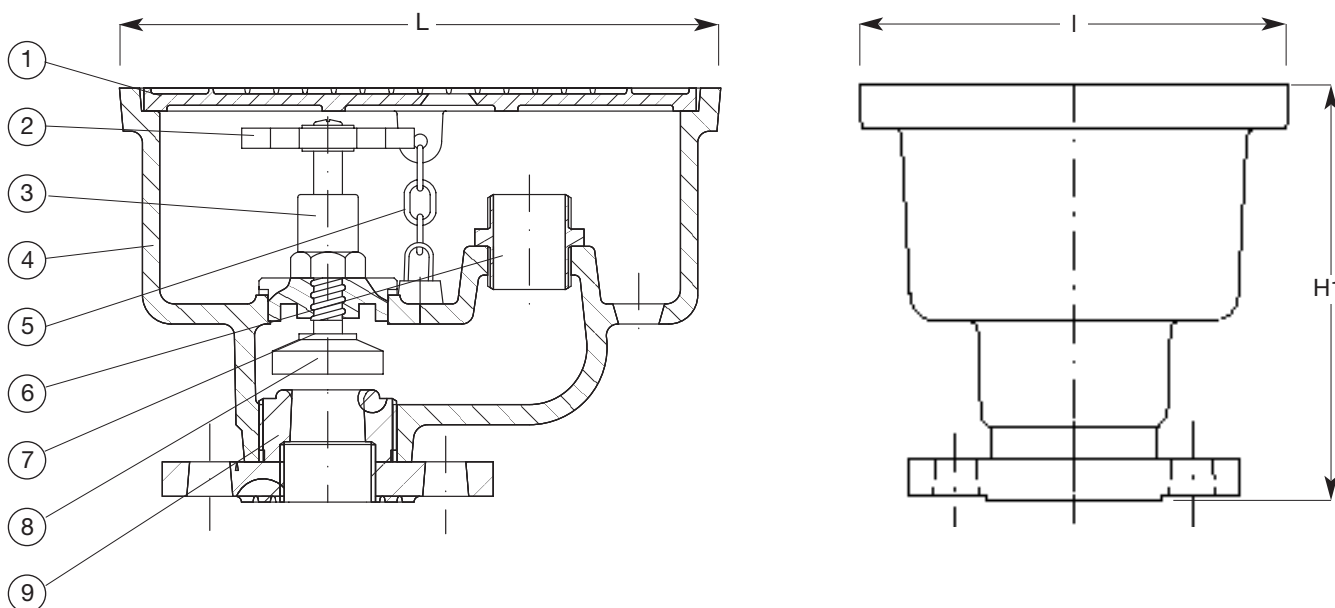
Coffre, couvercle, culot, porte-clapet	Fonte grise EN-GJL 250 suivant EN 1561
Raccord fileté tête de commande	Laiton
Chaînette	Acier galvanisé
Volant de manœuvre	Acier
Clapet	Caoutchouc qualité NBR
Revêtement	Epoxy par poudrage électrostatique à chaud (100-150µ): Culot, porte-clapet Polyester par poudrage électrostatique à chaud (80-100µ): Toutes les autres pièces en fonte



**PFA 16 bar. Bouche de lavage et d'arrosage non incongelable**  
**Manœuvre par volant à poste fixe. Ouverture anti-horaire. Raccord fileté 26 x 34. Culot droit**  
**Raccordement par bride ovale taraudée 26 x 34**

### Tableau des composants:

- |                       |                                     |
|-----------------------|-------------------------------------|
| 1. Couvercle          | 7. Porte-clapet                     |
| 2. Volant de manœuvre | 8. Clapet                           |
| 3. Tête de commande   | 9. Culot taraudé 26 x 34 (tubulure) |
| 4. Coffre             |                                     |
| 5. Chaînette          |                                     |
| 6. Raccord fileté     |                                     |



AVK réf.	DN	Raccord	H1 mm	L mm	I mm	Poids Kg
à volant:						
78-025-7421-000	25	26 x 34	216	209	149	5,5
à carré:						
78-025-7420-000	25	26 x 34	216	209	149	5,5