

PFA 16 bar. Bouche de lavage et d'arrosage non congelable. Manœuvre par carré 14 X 14
Ouverture anti-horaire. Raccord symétrique suivant norme NFS 61-703. Culot droit
Bride de raccordement perçage suivant ISO 7005-2 (ISO PN 10/16), et EN 1092-2

Utilisation:

Eau potable et liquides non agressifs
 et non chargés
 Température maximum 70°C

Epreuves:

Epreuve hydraulique:

Siège: 18 bar
 Corps: 25 bar

Option:

Loqueteau de verrouillage

Certifications:

Tous les matériaux en contact avec
 l'eau destinée à la consommation
 humaine sont certifiés conformes à
 l'arrêté du 29 Mai 1997

Matériaux:

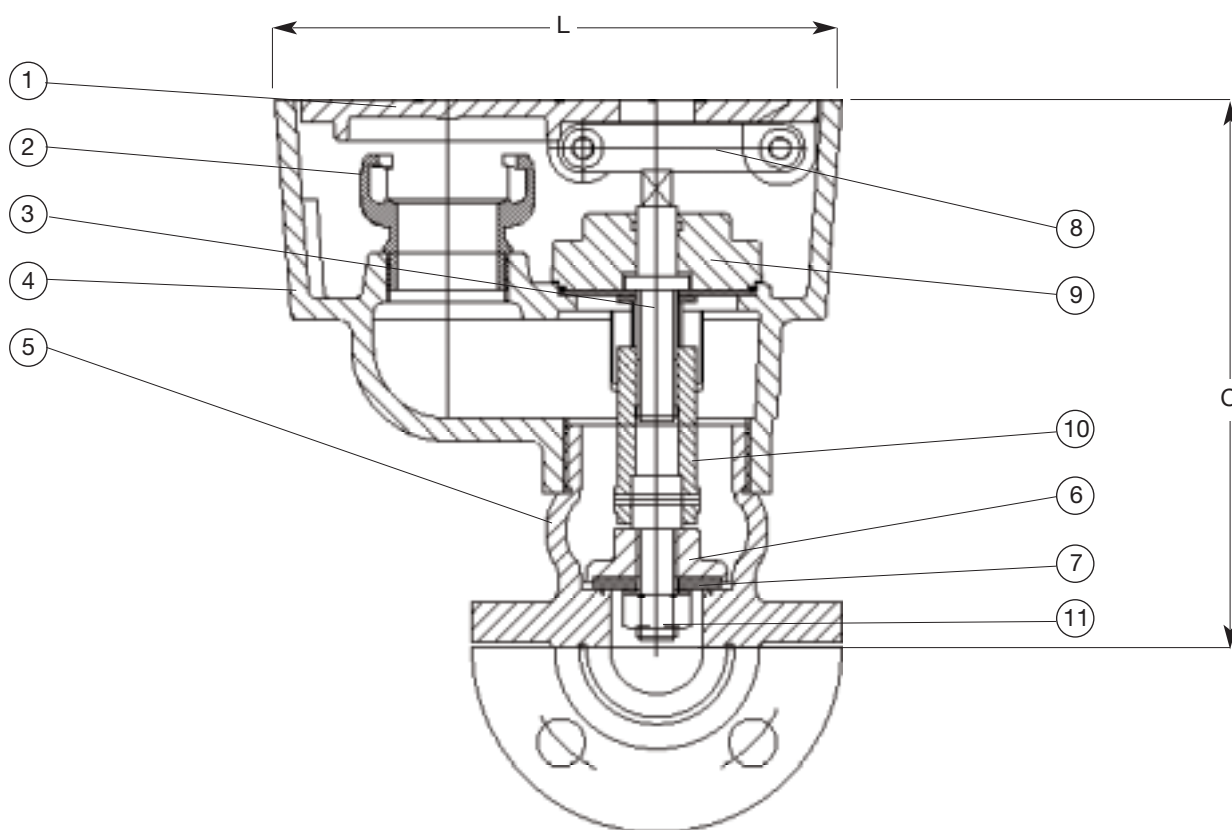
Coffre, culot, bride porte-vis, porte-clapet, couvercle	Fonte grise EN-GJL 250 suivant EN 1561
Raccord	Aluminium
Vis de manœuvre, écrou de manœuvre	Bronze
Tige de manœuvre, bielles d'articulation	Acier galvanisé
Joints d'étanchéité	Caoutchouc qualité NBR
Clapet	Caoutchouc qualité EPDM
Revêtement	Epoxy par poudrage électrostatique à chaud (100-150µ): Culot, porte-clapet Polyester par poudrage électrostatique à chaud (80-100µ): Toutes les autres pièces en fonte



PFA 16 bar. Bouche de lavage et d'arrosage non congelable. Manœuvre par carré 14 X 14
Ouverture anti-horaire. Raccord symétrique suivant norme NFS 61-703. Culot droit
Bride de raccordement perçage suivant ISO 7005-2 (ISO PN 10/16), et EN 1092-2

Tableau des composants:

- | | |
|--------------------|------------------------------|
| 1. Couvercle | 7. Clapet |
| 2. Raccord | 8. Biellettes d'articulation |
| 3. Vis de manœuvre | 9. Bride porte-vis |
| 4. Coffre | 10. Ecrou de manœuvre |
| 5. Culot | 11. Tige de manœuvre |
| 6. Porte-clapet | |



AVK réf.	DN	Raccord	C mm	L mm	largeur mm	Poids kg
78-040-7310-000	40	symétrique	40	225	230	16