

**PFA 16 bar. Bouche de lavage incongelable. Manœuvre par carré 14 x 14 (tête de la vis)
Ouverture anti-horaire. Raccord symétrique suivant norme NFS 61-703
Culot à patin coudé orientable à 360°. Vidange automatique
Bride de raccordement perçage suivant ISO 7005-2 (ISO PN 10/16), et EN 1092-2**

Utilisation:

Eau potable et liquides non agressifs
et non chargés
Température maximum 70°C

Epreuves:

Epreuve hydraulique suivant
norme NFS 61-213:
Siège: 18 bar
Corps: 25 bar

Option:

Loqueteau de verrouillage

Certifications:

Tous les matériaux en contact avec
l'eau destinée à la consommation
humaine sont certifiés conformes à
l'arrêté du 29 Mai 1997

Matériaux:

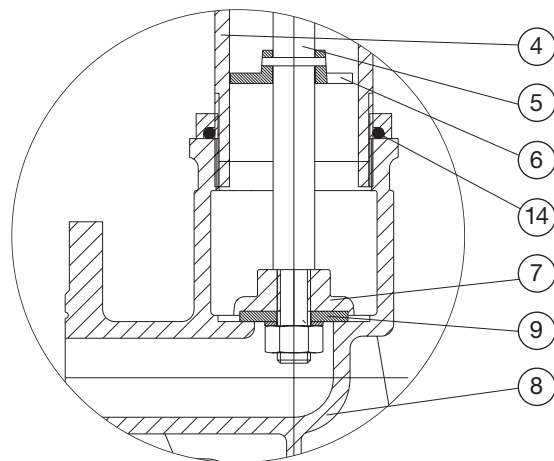
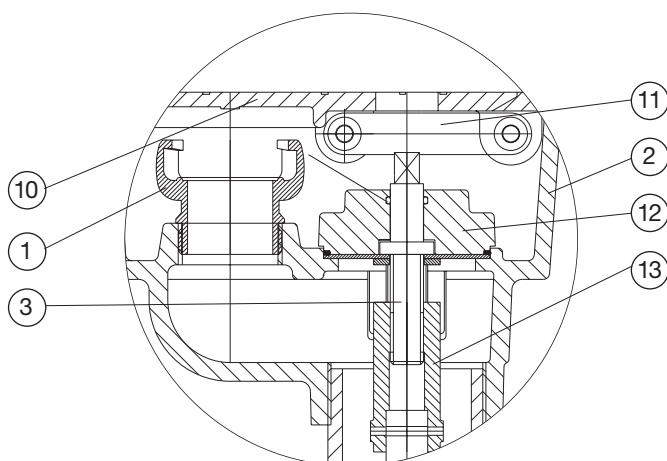
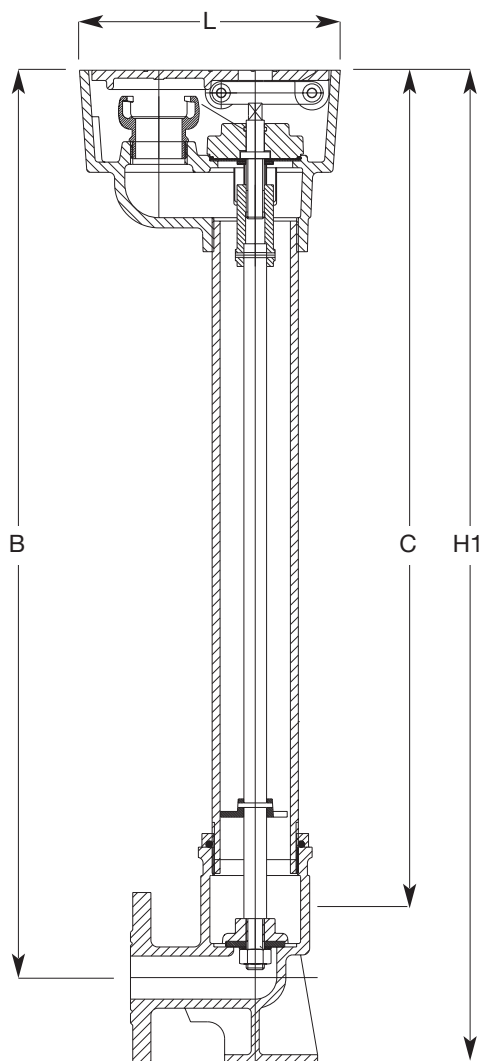
Coffre, couvercle, culot, bride porte-vis, porte-clapet, guide tige, écrou de blocage pour l'orientation	Fonte grise EN-GJL 250 suivant EN 1561
Ecrou de manœuvre, vis de manœuvre	Bronze
Raccord	Aluminium
Goujons, vis, écrous, tige de manœuvre, fût, biellettes d'articulation	Acier galvanisé
Joints d'étanchéité	Caoutchouc qualité NBR
Clapet	Caoutchouc qualité EPDM
Revêtement	Epoxy par poudrage électrostatique à chaud (100-150µ): Culot, porte-clapet Polyester par poudrage électrostatique à chaud (80-100µ): Toutes les autres pièces en fonte



PFA 16 bar. Bouche de lavage incongelable. Manœuvre par carré 14 x 14 (tête de la vis)
 Ouverture anti-horaire. Raccord symétrique suivant norme NFS 61-703
 Culot à patin coudé orientable à 360°. Vidange automatique
 Bride de raccordement perçage suivant ISO 7005-2 (ISO PN 10/16), et EN 1092-2

Tableau des composants

- | | |
|---------------------|-------------------------------|
| 1. Raccord | 8. Culot |
| 2. Coffre | 9. Clapet |
| 3. Vis de manœuvre | 10. Couvercle |
| 4. Fût | 11. Biellettes d'articulation |
| 5. Tige de manœuvre | 12. Bride porte-vis |
| 6. Guide-tige | 13. Ecrou de manœuvre |
| 7. Porte-clapet | 14. Ecrou de blocage |



AVK réf.	DN	Raccord	H1 mm	B mm	C mm	L mm	largeur mm	Poids kg
78-040-7305-100	40	Symétrique	40	875	800	750	230	29