

PFA 10 bar. Borne Fontaine non incongelable
Puisage par rotation d'un bouton de manœuvre équipé d'un économiseur d'eau ou
par 2 robinets 15 x 21 situés à l'intérieur du coffre
Raccordement par raccord intégré pour tube PEHD Ø 32mm

Utilisation:

Eau destinée à la consommation humaine

Epreuves:

Epreuve hydraulique 11 bar

Certifications:

Tous les matériaux en contact avec l'eau destinée à la consommation humaine sont certifiés conformes à l'arrêté du 29 Mai 1997

Matériaux:

Coffre, porte, bec, couvercle, souillard, grille du souillard, contrepoids, bouton de manœuvre

Fonte grise EN-GJL 250 suivant EN 1561

Cuve, doigt de levage, couvercle de cuve, bride support de cuve

Bronze

Porte clapet, tuyère, robinets, raccord complet, bonde d'évacuation

Laiton

Tube de puisage

Acier galvanisé

Joint d'étanchéité, clapet

Caoutchouc qualité NBR

Joint bec/coffre

Cuir

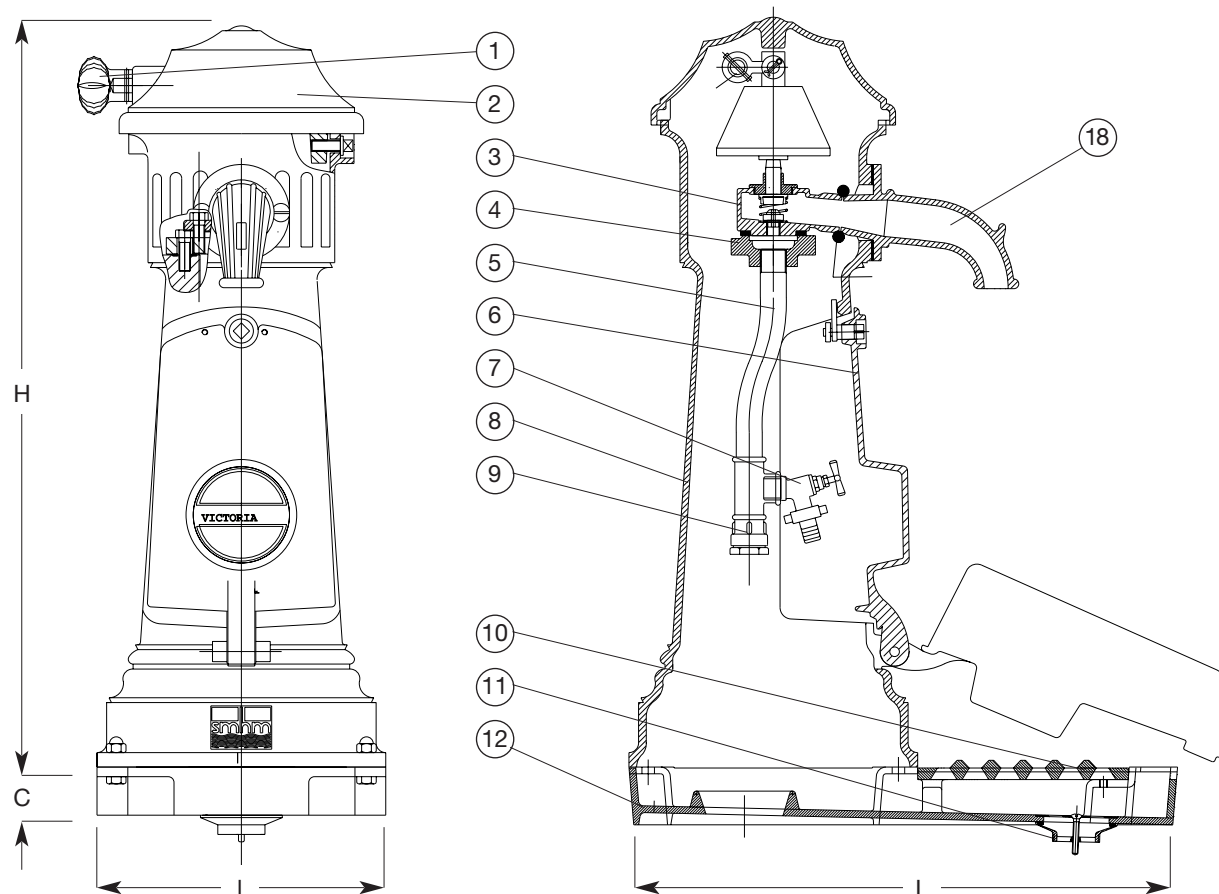
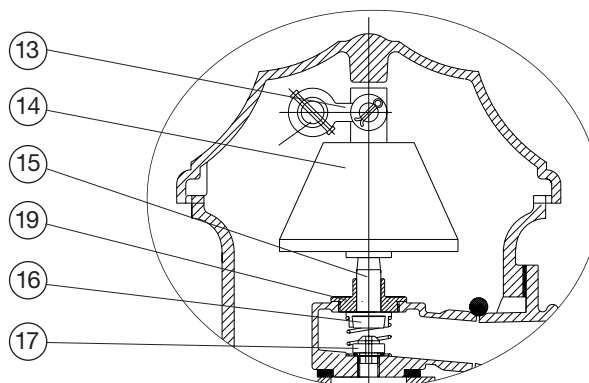
Revêtement Polyester par poudrage électrostatique à chaud (80-100µ)



PFA 10 bar. Borne Fontaine non congelable
Puisage par rotation d'un bouton de manœuvre équipé d'un économiseur d'eau ou
par 2 robinets 15 x 21 situés à l'intérieur du coffre
Raccordement par raccord intégré pour tube PEHD Ø 32mm

Tableau des composants

- | | |
|--------------------------|------------------------|
| 1. Bouton de manœuvre | 11. Bonde d'évacuation |
| 2. Couvercle | 12. Souillard |
| 3. Cuve | 13. Doigt de levage |
| 4. Bride support de cuve | 14. Contrepoids |
| 5. Tube de puisage | 15. Porte-clapet |
| 6. Porte | 16. Clapet |
| 7. Robinets | 17. Tuyère |
| 8. Coffre | 18. Bec |
| 9. Raccord complet | 19. Couvercle de cuve |
| 10. Grille de souillard | |



AVK réf.	DN	H mm	C mm	L mm	I mm	Poids Kg
78-025-7520-000	25	780	65	570	300	62