

PFA 10 bar. Borne Fontaine incongelable
Puisage par rotation d'un bouton de manœuvre équipé d'un économiseur d'eau
Raccordement par bride ovale taraudée 40/49

Utilisation:

Eau destinée à la consommation humaine

Epreuve:

Epreuve hydraulique 11 bar

Options:

Modèle avec prise d'incendie:
 Voir Fiche technique 78/7511

Modèle allongé

Certifications:

Tous les matériaux en contact avec l'eau destinée à la consommation humaine sont certifiés conformes à l'arrêté du 29 Mai 1997

Matériaux:

Coffre, porte, couvercle, souillard, grille du souillard, cuve, bec, culot, bride support de cuve, petite bride, adaptateur de puisage, bouton de manœuvre

Fonte grise EN-GJL 250 suivant EN 1561

Tuyère, doigt de levage

Bronze

Porte clapet, trompette de vidange, grille de la tuyère

Laiton

Tube de puisage, tige de puisage

Acier galvanisé

Joint d'étanchéité, clapet

Caoutchouc qualité NBR

Joint bec/coffre

Cuir

Revêtement

Epoxy par poudrage électrostatique à chaud (100-150µ):
 Culot, adaptateur de puisage

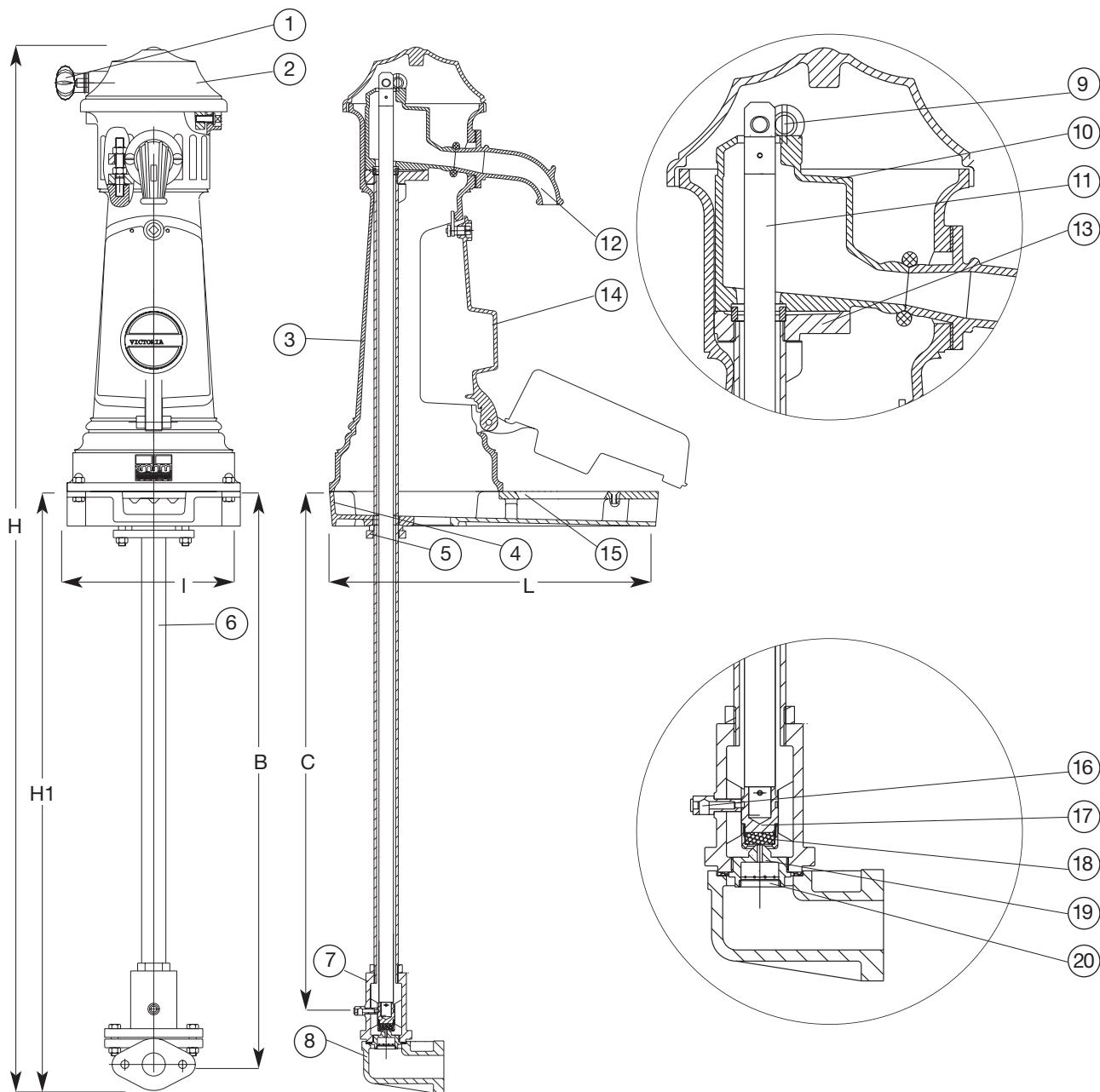
Polyester par poudrage électrostatique à chaud (80-100µ):
 Toutes les autres pièces en fonte



PFA 10 bar. Borne Fontaine incongelable
Puisage par rotation d'un bouton de manœuvre équipé d'un économiseur d'eau
Raccordement par bride ovale taraudée 40/49

Tableau des composants:

- | | |
|--------------------------|---------------------------|
| 1. Bouton de manœuvre | 11. Tige de puisage |
| 2. Couvercle | 12. Bec |
| 3. Coffre | 13. Bride support de cuve |
| 4. Souillard | 14. Porte |
| 5. Petite bride | 15. Grille du souillard |
| 6. Tube de puisage | 16. Trompette de vidange |
| 7. Adaptateur de puisage | 17. Porte clapet |
| 8. Culot | 18. Clapet |
| 9. Doigt de levage | 19. Tuyère |
| 10. Cuve | 20. Grille de la tuyère |



AVK réf.	DN	H mm	H1 mm	B mm	C mm	L mm	I mm	Poids Kg
78-040-7510-100	40	1780	1000	990	900	570	300	100

PFA 10 bar. Borne fontaine incongelable
Puisage par rotation d'un bouton de manœuvre équipé d'un économiseur d'eau
Equipé d'une prise incendie à raccord symétrique DN 40
Raccordement par bride ovale taraudée 40/49

Utilisation:

Eau destinée à la consommation humaine

Epreuves:

Epreuve hydraulique 11 bar

Options:

Modèle sans prise d'incendie:
Voir Fiche technique 78/7510

Modèle allongé

Certifications:

Tous les matériaux en contact avec l'eau destinée à la consommation humaine sont certifiés conformes à l'arrêté du 29 Mai 1997

Matériaux:

Coffre, porte, couvercle, souillard, grille de souillard, cuve, bec, culot, bride support de cuve, petite bride, grande bride, adaptateur de puisage, coffret incendie, volant incendie, bouton de manœuvre

Fonte grise EN-GJL 250 suivant EN 1561

Tuyère, doigt de levage, tête appareil incendie, manchon de manœuvre, siège du clapet incendie, porte-clapet incendie, vis de manœuvre

Porte-clapet puisage, trompettes de vidange, grille de la tuyère, raccord symétrique

Tube de puisage, tige de puisage, tige incendie, tuyau incendie

Joint d'étanchéité
Clapet de puisage
Joint bec/coffre, joint tête de coffret incendie, clapet incendie

Revêtement

Epoxy par poudrage électrostatique à chaud (100-150µ):
Culot, adaptateur de puisage

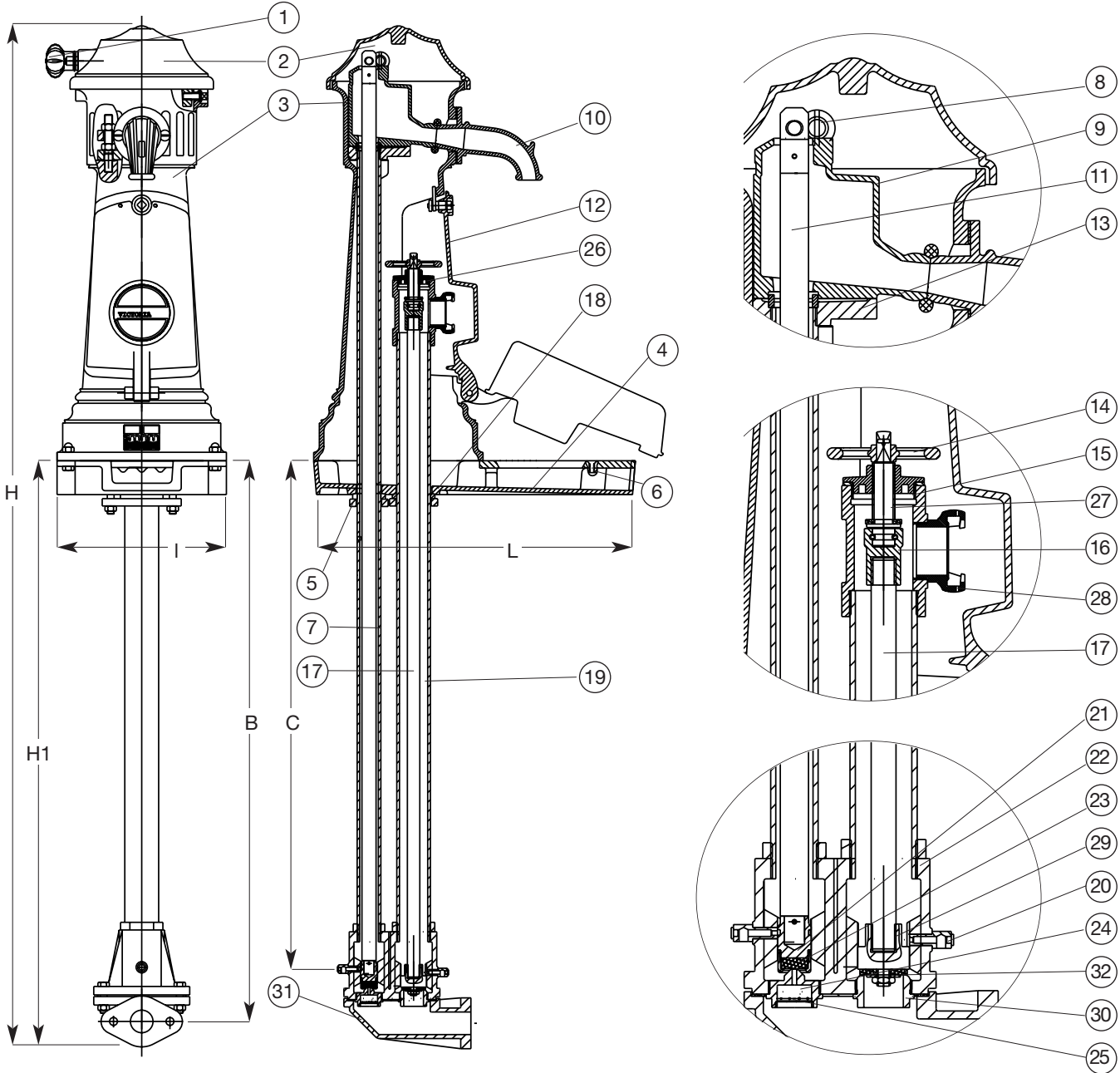
Polyester par poudrage électrostatique à chaud (80-100µ):
Toutes les autres pièces en fonte



PFA 10 bar. Borne fontaine incongelable
 Puisage par rotation d'un bouton de manœuvre équipé d'un économiseur d'eau
 Equipé d'une prise incendie à raccord symétrique DN 40
 Raccordement par bride ovale taraudée 40/49

Tableau des composants:

- | | | |
|------------------------|---------------------------|------------------------------|
| 1. Bouton de manœuvre | 12. Porte | 23. Clapet de puisage |
| 2. Couvercle | 13. Bride support de cuve | 24. Tuyère |
| 3. Coffre | 14. Volant incendie | 25. Grille de la tuyère |
| 4. Souillard | 15. Coffret incendie | 26. Tête appareil incendie |
| 5. Petite bride | 16. Manchon de manœuvre | 27. Vis de manœuvre |
| 6. Grille de souillard | 17. Tige incendie | 28. Raccord symétrique |
| 7. Tube de puisage | 18. Grande bride | 29. Porte-clapet incendie |
| 8. Doigt de levage | 19. Tuyau incendie | 30. Siège du clapet incendie |
| 9. Cuve | 20. Trompette de vidange | 31. Culot |
| 10. Bec | 21. Porte-clapet puisage | 32. Clapet incendie |
| 11. Tige de puisage | 22. Adaptateur de puisage | |



AVK réf.	DN	H mm	H1 mm	B mm	C mm	L mm	I mm	Poids Kg
78-040-7511-100	40	1780	1000	990	900	570	300	109