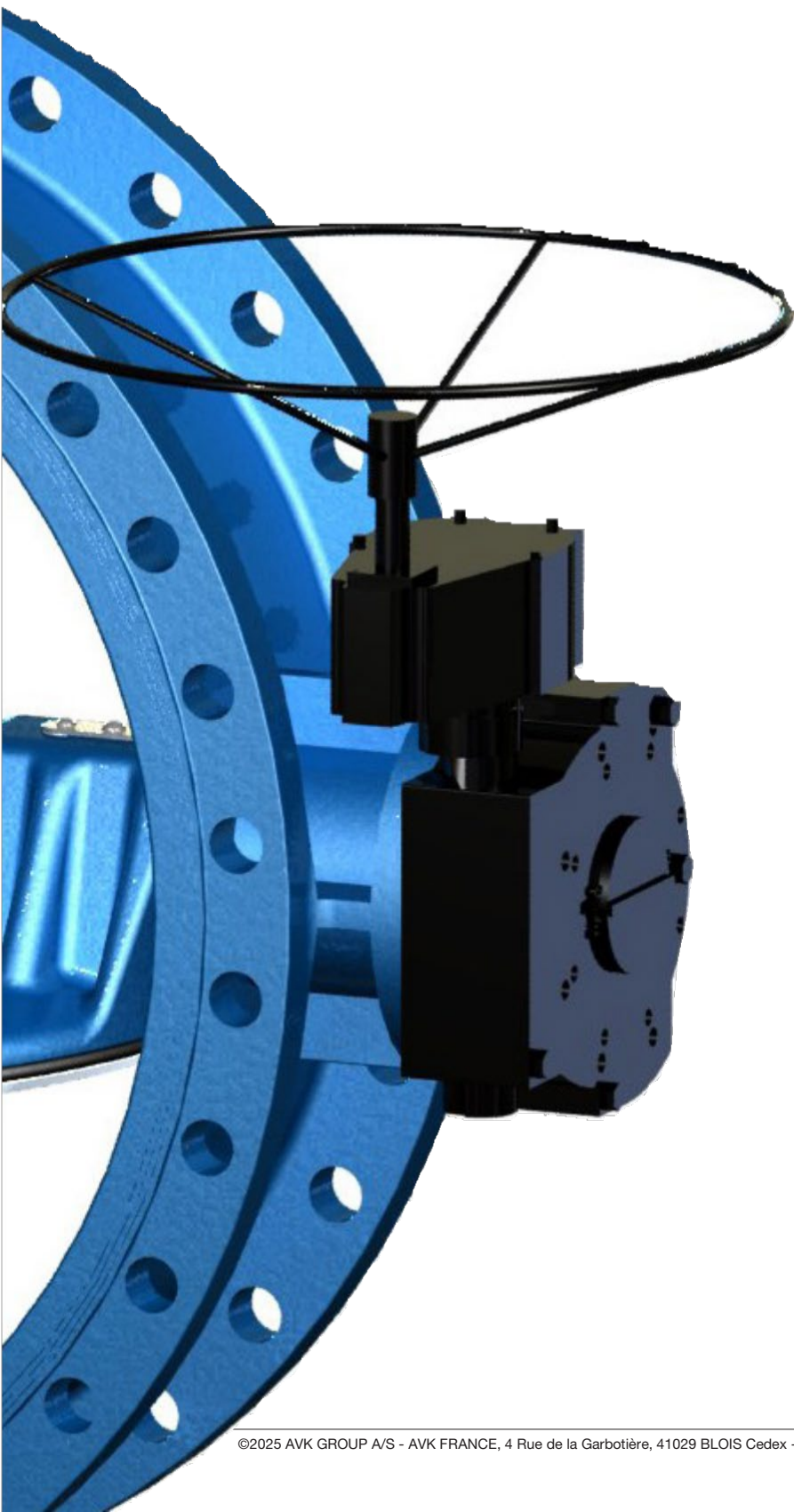


GUIDE DE COMMANDE DN150-1400

VANNE À PAPILLON DOUBLE EXCENTRIQUE

SÉRIES 756

Vanne avec réducteur IP67, pour installation en chambre de vannes	2
Vanne avec réducteur IP68, pour réseau enterré	3
Vanne avec réducteur IP67 ou IP68, pour installation en chambre de vannes	4
Vanne avec réducteur à platine ISO IP67 ou IP68, préparé pour actionneur électrique	5



GUIDE DE COMMANDE DN150-1400

VANNES À PAPILLON DOUBLE EXCENTRIQUE

SÉRIES 756

VANNE AVEC RÉDUCTEUR IP67, POUR INSTALLATION EN CHAMBRE DE VANNES

Siège intégral

756-xxxx-104, DN200-1200 PN10
 756-xxxx-114, DN150-1200 PN16
 xxxx pour DN150-1200 PN10/16

Siège en acier inoxydable AISI 304

756-xxxx-10400009, DN200-1200 PN10
 756-xxxx-11400009, DN150-1200 PN16
 xxxx pour DN150-1200 PN10/16

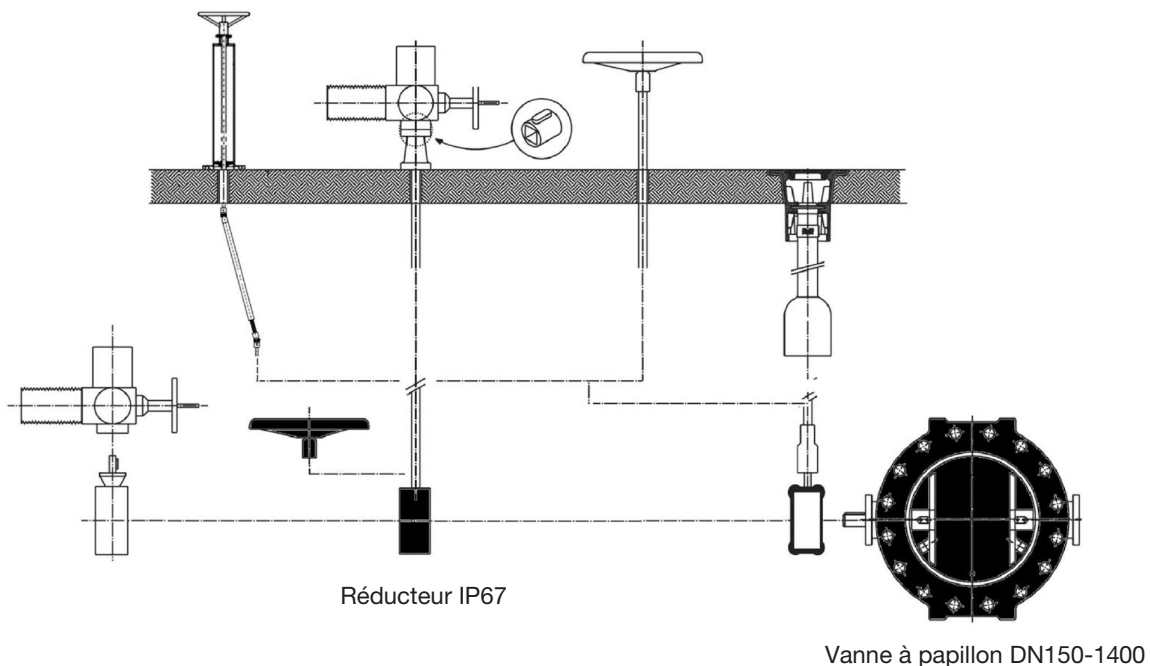
Siège soudé AISI 309L

756-xxxx-104000047, DN200-1400 PN10
 756-xxxx-114000047, DN200-1400 PN16
 xxxx pour DN150-1400 PN10/16

Les codes ci-dessus incluent la vanne et le réducteur à volant.

DN de la vanne	Couple de fermeture max. au volant (Nm)			Nombre de tours pour ouvrir			Couple libre (Nm)
	PN10	PN10/16	PN16	PN10	PN10/16	PN16	
150		15			8.5		7
200	35		40		8.5		7
250	40		50		8.5		7
300	70		75	8.5		9.5	7
350	80		85	8.5		9.5	7
400	80		90		9.5		7
450		85		9.5		14	7
500	95		105	9.5		14	7
600	140		105	14		27	7
700	115		85	27		54	12
800	135		100	27		54	12
900		100		54		82	12
1000	100		120	61		82	12
1200	115		90	82		182	12
1400	100		95	117		182	12

Tous les éléments colorés en noir dans l'illustration sont inclus dans la configuration ci-dessus.



Ce type d'installation est uniquement adapté aux applications tout ou rien.



GUIDE DE COMMANDE DN150-1400

VANNES À PAPILLON DOUBLE EXCENTRIQUE

SÉRIES 756

VANNE AVEC RÉDUCTEUR IP68, POUR RÉSEAU ENTERRÉ

Siège intégral

756-xxxx-104006, DN200-1200 PN10
 756-xxxx-114006, DN150-1200 PN16
 xxxx pour DN150-1200 PN10/16

Siège en acier inoxydable AISI 304

756-xxxx-10400609, DN200-1200 PN10
 756-xxxx-11400609, DN150-1200 PN16
 xxxx pour DN150-1200 PN10/16

Siège soudé AISI 309L

756-xxxx-104006047, DN200-1400 PN10
 756-xxxx-114006047, DN150-1400 PN16
 xxxx pour DN150-1400 PN10/16

Les codes ci-dessus incluent la vanne et le réducteur
 Pour sélectionner des accessoires, utiliser la liste ci-dessous.

Allonge télescopique

	Longueur
04-400-900020042	450-700
04-400-905020042	650-1100
04-400-910020042	1050-1750
04-400-915020042	1700-2900
04-400-922020042	2850-5250

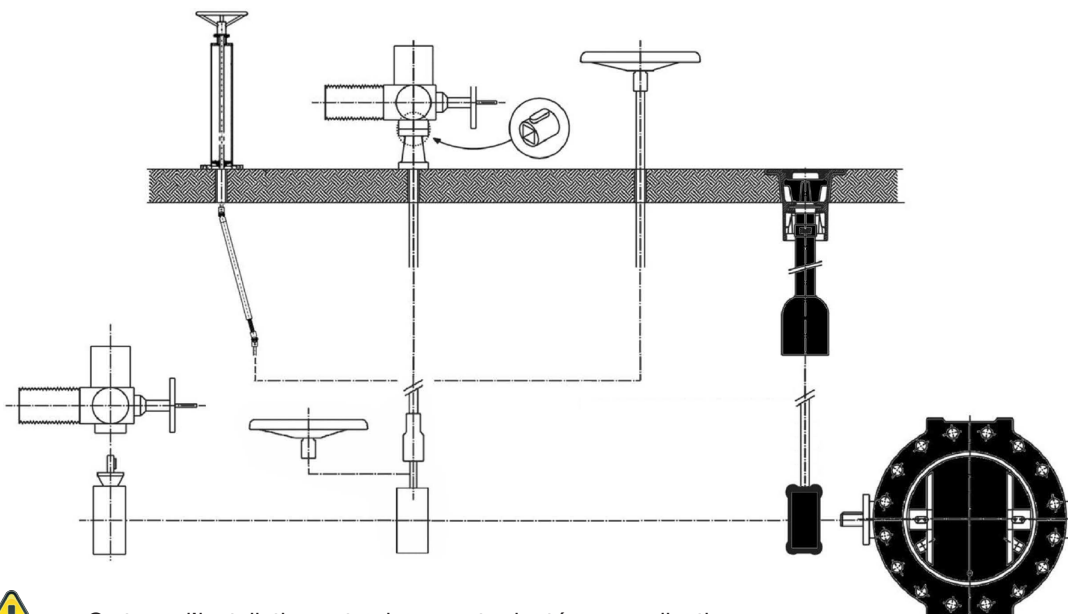
Bouche à clé, corps polyamide, tampon fonte

80-251-11-0001	Modèle réhaussable ronde « Lift »
80-25-711-0001	Modèle réhaussable hexagonale « Lift »
80-25-811-0001	Modèle réhaussable carré « Lift »
80-25-011-0001	Modèle fixe ronde « Bacfixe »
80-25-211-0001	Modèle fixe carré « Bacfixe »
80-25-611-0001	Modèle fixe hexagonale « Bacfixe »
80-460-00-40	Support bouche à clé rond Ø110mm
80-460-00-43	Support bouche à clé pour allonge

Clé à béquille

78-10-000-021	Carré 30x30, hauteur 1000 mm
78-15-000-021	Carré 30x30, hauteur 1500 mm
78-18-000-021	Carré 30x30, hauteur 1800 mm

Tous les éléments colorés en noir dans l'illustration sont inclus dans la configuration ci-dessus.



Ce type d'installation est uniquement adapté aux applications tout ou rien

Vanne à papillon DN150-1400



GUIDE DE COMMANDE DN150-1400

VANNES À PAPILLON DOUBLE EXCENTRIQUE

SÉRIES 756

VANNE AVEC REDUCTEUR IP67 OU IP68, POUR INSTALLATION EN CHAMBRE DE VANNES

Siège intégral / réducteur IP667
 756-xxxx-104, DN200-1200 PN10
 756-xxxx-114, DN150-1200 PN16
 xxxx pour DN150-1200 PN10/16

Siège en acier inoxydable AISI 304 / réducteur IP67
756-xxxx-10400009, DN200-1200 PN10
 756-xxxx-11400009, DN150-1200 PN16
 xxxx pour DN150-1200 PN10/16

Siège soudé AISI 309L / réducteur IP67
 756-xxxx-104000047, DN200-1400 PN10
 756-xxxx-114000047, DN200-1400 PN16
 xxxx pour DN200-1400 PN10/16

Siège intégral / réducteur IP68
 756-xxxx-104005, DN200-1200 PN10
 756-xxxx-114005, DN150-1200 PN16
 xxxx pour DN150-1200 PN10/16

Siège en acier inoxydable AISI 304 / réducteur IP68
 756-xxxx-10400509, DN200-1200 PN10
 756-xxxx-11400509, DN150-1200 PN16
 xxxx pour DN150-1200 PN10/16

Les codes ci-dessus incluent la vanne et le réducteur
 Pour sélectionner des accessoires, utiliser la liste ci-dessous.

Allonge télescopique

	Longueur
04-600-9-0002	450-700
04-600-9-0502	650-1100
04-600-9-1002	1050-1750
04-600-9-1502	1700-2900
04-600-9-2202	2850-5250

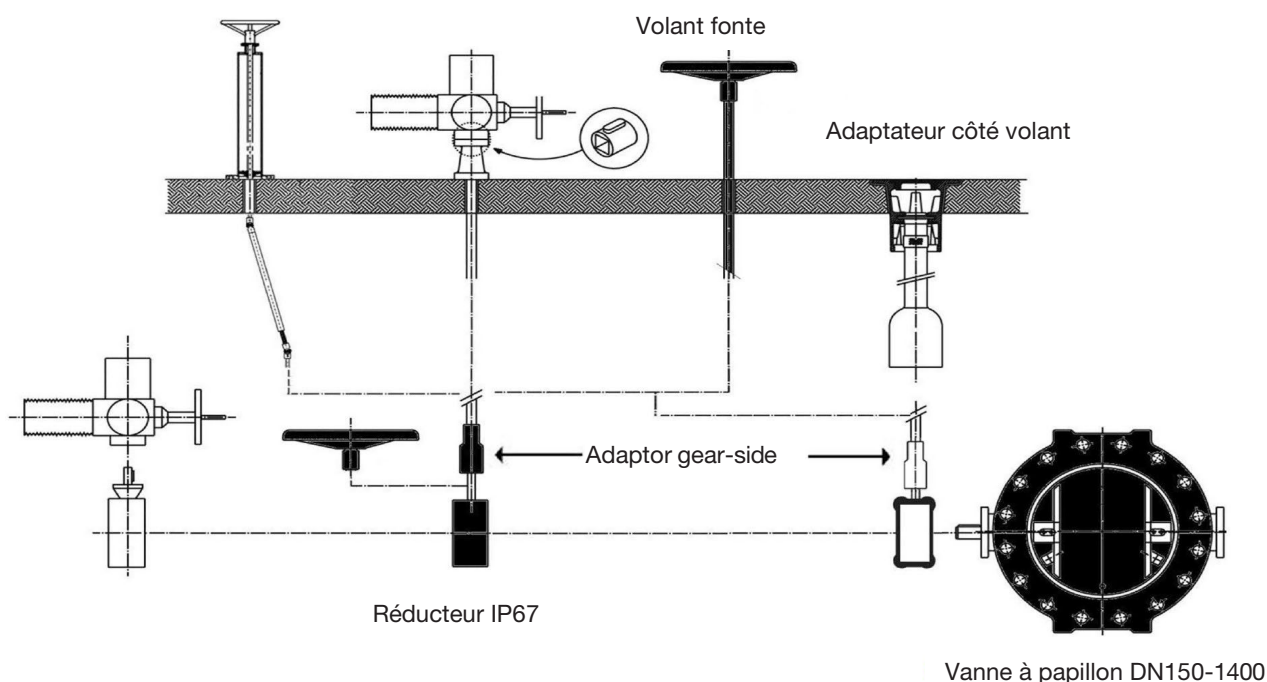
Kit d'extension volant

082001100001	Volant Ø360, adaptateur volant, tige en acier galvanisé 1000 mm, adaptateur pour réducteur, DN150-600 FSH PN10/16
084001100001	Volant Ø640, adaptateur volant, tige en acier galvanisé 1000 mm, adaptateur pour réducteur, DN700-1400 FSH PN10/16

Volant fonte

08-200-110000	Volant Ø360 (incl. boulons et écrous A2) DN150-600 FSH PN10/16
08-400-1100001	Volant Ø640 (incl. boulons et écrous A2) DN700-1200 FSH PN10/16

Tous les éléments colorés en noir dans l'illustration sont inclus dans la configuration ci-dessus



 Ce type d'installation est uniquement adapté aux applications tout ou rien



GUIDE DE COMMANDE DN150-1400

VANNES À PAPILLON DOUBLE EXCENTRIQUE

SÉRIES 756

VANNE AVEC RÉDUCTEUR À PLATINE ISO IP67 OU IP68, PRÉPARÉ POUR ACTIONNEUR ÉLECTRIQUE

Siège intégral

756-xxxx-1040yy, DN200-1200 PN10
756-xxxx-1140yy, DN150-1200 PN16
xxxx pour DN150-1200 PN10/16

Siège en acier inoxydable AISI 304

756-xxxx-1040yy09, DN200-1200 PN10
756-xxxx-1140yy09, DN150-1200 PN16
xxxx pour DN150-1200 PN10/16

yy = classe IP du réducteur :

yy=02 : réducteur Rotork avec platine ISO IP67, fermeture sens horaire. Avec indicateur de position

yy=22 : réducteur Rotork avec platine ISO IP68, fermeture sens horaire. Avec indicateur de position et volant verrouillable

yy=36 : réducteur Rotork avec platine ISO IP68, fermeture sens horaire. Avec indicateur de position

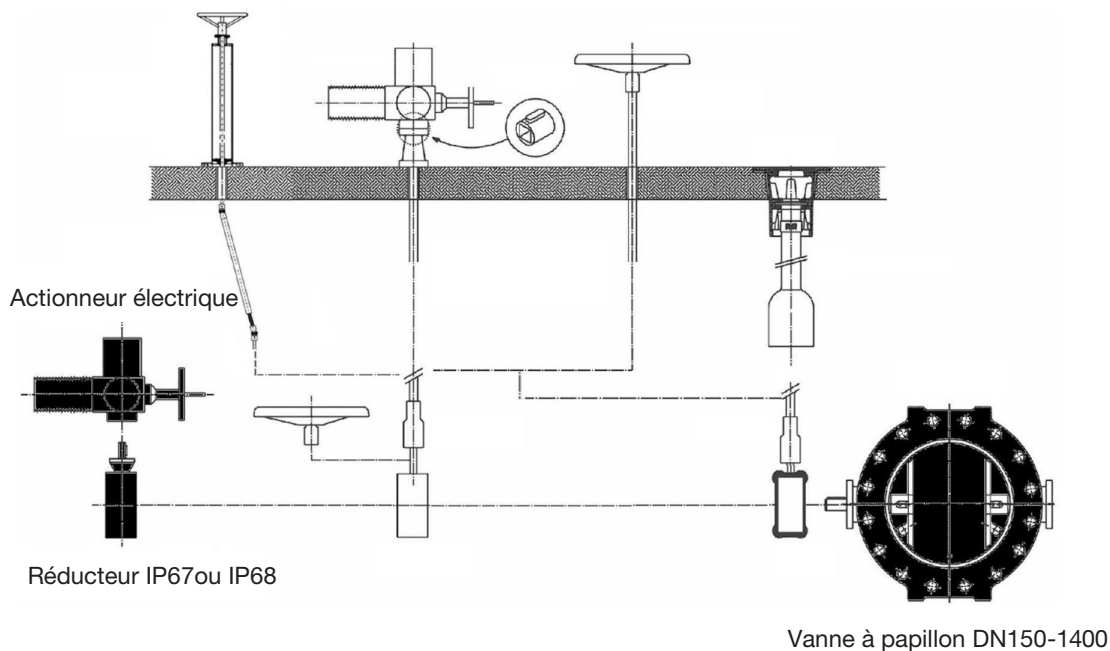
Les codes ci-dessus incluent la vanne et le réducteur

Pour sélectionner l'actionneur électrique, utiliser le tableau page suivante

Volant verrouillable

756-0500-99-020001

Tous les éléments colorés en noir dans l'illustration sont inclus dans la configuration ci-dessus



Ce type d'installation est uniquement adapté aux applications tout ou rien

GUIDE DE COMMANDE DN150-1400

VANNES À PAPILLON DOUBLE EXCENTRIQUE

SÉRIES 756

Vanne à papillon AVK						Actionneur AUMA				
DN	PN	Nbre de tours pour ouvrir	Couple d'ouverture / fermeture (Nm*)	Avantage mécanique	Ratio	Moteur AUMA n°	Raccord	Couple max. Nm	Vitesse d'ouverture / fermeture (rpm)	Temps d'ouverture / fermeture (sec.)
150	10	8.5	18	12	34:1	SA 07.2	B3-Ø20	30	5,6	91
150	16	8.5	18	12	34:1	SA 07.2	B3-Ø20	30	5,6	91
150	25	8.5	30	12	34:1	SA07.2	B3-Ø20	30	5,6	91
200	10	8.5	40	12	34:1	SA 07.6	B3-Ø20	60	5,6	91
200	16	8.5	48	12	34:1	SA 07.6	B3-Ø20	60	5,6	91
200	25	12	60	15	48:1	SA07.6	B3-Ø20	60	5,6	129
250	10	8.5	48	12	34:1	SA 07.6	B3-Ø20	60	5,6	91
250	16	8.5	60	12	34:1	SA 07.6	B3-Ø20	60	5,6	91
250	25	50.25	24	57.8	201:1	SA07.6	B3-Ø20	30	22	137
300	10	12	53	15	48:1	SA 07.6	B3-Ø20	60	5,6	129
300	16	50.25	20	57.8	201:1	SA 07.2	B3-Ø20	30	22	137
300	25	46	37	61	184:1	SA07.6	B3-Ø20	60	22	125
350	10	50.25	20	57.8	201:1	SA 07.2	B3-Ø20	30	22	137
350	16	50.25	23	57.8	201:1	SA 07.2	B3-Ø20	30	22	137
350	25	46	38	61	184:1	SA07.6	B3-Ø20	60	22	125
400	10	50.25	22	57.8	201:1	SA 07.2	B3-Ø20	30	22	137
400	16	50.25	25	57.8	201:1	SA 07.2	B3-Ø20	30	22	137
400	25	46	37	61	184:1	SA07.6	B3-Ø20	60	22	125
450	10	50.25	23	57.8	201:1	SA 07.2	B3-Ø20	30	22	137
450	16	46	30	61	184:1	SA 07.2	B3-Ø20	30	22	125
450	25	60.75	53	77	243:1	SA07.6	B3-Ø20	60	22	166
500	10	50.25	26	57.8	201:1	SA 07.2	B3-Ø20	30	22	137
500	16	46	39	61	184:1	SA 07.6	B3-Ø20	60	22	125
500	25	60.75	56	77	243:1	SA07.6	B3-Ø20	60	22	166
600	10	48	51	61	192:1	SA 07.6	B3-Ø20	60	22	131
600	16	60.75	53	77	243:1	SA 07.6	B3-Ø20	60	22	166
600	25	114	44	145	456:1	SA07.6	B3-Ø20	60	45	152
700	10	60.75	58	77	243:1	SA 07.6	B3-Ø20	60	22	166
700	16	114	45	145	456:1	SA 07.6	B3-Ø20	60	22	311
700	25	114	62	145	456:1	SA10.2	B3-Ø20	120	45	152
800	10	76	54	97	304:1	SA 07.6	B3-Ø20	60	22	207
800	16	114	55	145	456:1	SA 07.6	B3-Ø20	60	45	152
800	25	192	58	240	768:1	SA07.6	B3-Ø20	60	45	256
900	10	114	54	145	456:1	SA 07.6	B3-Ø20	60	45	152
900	16	76	116	97	304:1	SA 10.2	B3-Ø20	120	22	207
900	25	192	55	240	768:1	SA07.6	B3-Ø20	60	45	256
1000	10	192	40	240	768:1	SA 07.6	B3-Ø20	60	45	256
1000	16	192	56	240	768:1	SA 07.6	B3-Ø20	60	45	256
1000	25	126	101	158	505:1	SA10.2	B3-Ø20	120	45	168
1200	10	192	54	240	768:1	SA 07.6	B3-Ø20	60	45	256
1200	16	143	120	179	572:1	SA 10.2	B3-Ø20	120	45	191
1200	25	192	123	233	768:1	SA14.2	B3-Ø30	250	45	256
1400	10	192	71	240	768:1	SA 10.2	B3-Ø20	120	45	256
1400	16	192	103	233	768:1	SA 10.2	B3-Ø20	120	45	256
1400	25	609	47	798	2436:1	SA07.6	B3-Ø20	60	45	812

* Coefficient de sécurité inclus

