

AVK ADDUCTION D'EAU POTABLE



**SOLUTIONS POUR L'EAU
POTABLE
LA QUALITÉ POUR VOS
BESOINS**





APPORTER UNE EAU SAINES ET SURE POUR TOUS

La fiabilité et la qualité sont essentielles pour l'approvisionnement de l'eau potable. Les produits AVK sont reconnus pour leur qualité grâce à notre expertise dans le domaine de la fabrication du caoutchouc. AVK dispose de ses propres usines de vulcanisation et de revêtement conformes à de multiples normes internationales. C'est pourquoi, nous pouvons vous assurer une sécurité et une fiabilité élevées.

AVK est présent dans le domaine de la robinetterie depuis plus de 50 ans. Aujourd'hui, nous proposons des solutions pour de nombreuses applications. Notre large gamme se compose entre autres de vannes opercule, vannes papillon, vannes de régulation, clapets, vannes annulaires, ventouses, raccords, adaptateurs, manchons, bouches à clé, manchons de réparation et accessoires pour vannes.

Plus de 5300 personnes travaillent au sein du groupe et s'efforcent de faire d'AVK l'un des principaux fabricants de vannes dans les domaines de l'eau potable, l'assainissement, le gaz et la protection incendie.



EXIGER LES DERNIÈRES INNOVATIONS



Recherche et Développement

Nos services R & D, développent en permanence de nouveaux produits et améliorent la gamme existante grâce au retour d'expérience et aux idées nouvelles.

Nous utilisons les Méthodes Éléments Finis (MEF), pour optimiser la géométrie et la résistance de nos composants et les analyses en dynamique des fluides (CFD), pour valider différentes conceptions de produits avant de créer des prototypes. Cela nous permet de simuler les différents comportements quand il est impossible de réaliser des tests grandeur nature.

Nous concevons nos propres installations de test et de production. Dans notre laboratoire, nous effectuons des tests approfondis sur des prototypes, notamment sur la durée de vie avant la mise en production. Les nouveaux produits sont généralement testés en conditions réelles en coopération avec nos clients, avant le lancement final sur le marché.

Certificats qualité

AVK détient les certifications qualité ISO 9001 et 29001. Nous sommes également certifiés ISO 14001, norme internationale pour la gestion de l'environnement, ISO 50001, norme visant à l'amélioration de la performance énergétique et ISO 45001, norme internationale relative à la santé et la sécurité au travail.



EXIGER QUE NOUS DÉPASSIONS LES NORMES DU MARCHÉ

Certification par des organismes indépendants

Des organismes telles que DVGW (Allemagne), KIWA (Pays-Bas) et UL, FM (États-Unis) proposent la certification des vannes. Celles-ci sont également reconnues et validées par d'autres pays ne disposant pas de leurs propres systèmes de certification.

En obtenant et en maintenant la certification la plus largement reconnue, nous prouvons à nos clients que les vannes AVK respectent toujours les normes de qualité et de sécurité les plus élevées.

Expect... AVK

Dans notre métier, les fondements des attentes clients peuvent se résumer en cinq points : qualité, fiabilité, innovation, durabilité et service client.

Mais nous devons aller plus loin. Nous devons dépasser les attentes et les exigences de nos clients.

"Expect... AVK" signifie que nos clients doivent exiger d'AVK que nous dépassions les standards du marché. "Expect... AVK" signifie que nous travaillons sans cesse pour accroître les bénéfices et avantages pour nos clients.

Pour vous assurer que nous repoussons continuellement les standards du marché, nous avons établi huit promesses que nous nous efforçons de respecter :

EXIGER DES SOLUTIONS, PAS SEULEMENT DES PRODUITS

EXIGER UN LEADERSHIP MONDIAL ET UN ENGAGEMENT LOCAL

EXIGER LA QUALITÉ À CHAQUE ÉTAPE

EXIGER UNE RÉPONSE RAPIDE

EXIGER LES DERNIÈRES INNOVATIONS

EXIGER DES ÉCONOMIES SUR LE LONG TERME

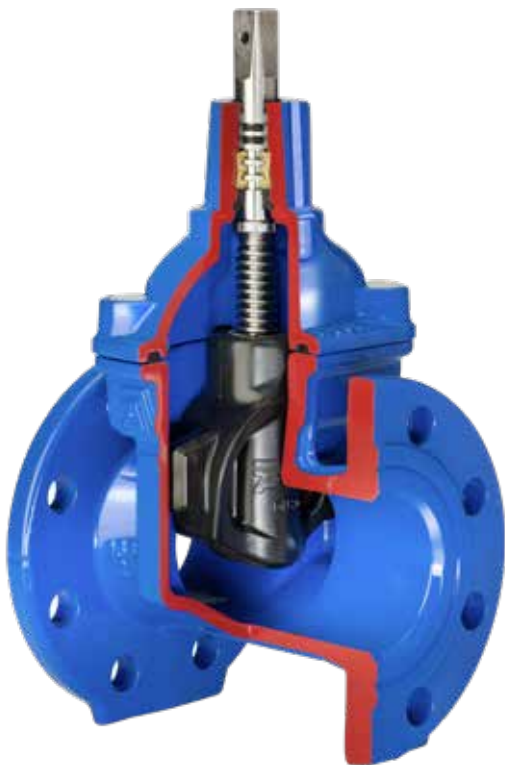
EXIGER UN PARTENARIAT À LONG TERME

EXIGER FACILITÉ ET EFFICACITÉ

Pour en savoir plus : www.avk.fr



VANNES OPERCULES AVK RENOMMÉES POUR LEUR QUALITÉ INÉGALÉE



L'opercule est le cœur de la vanne. La qualité du caoutchouc le recouvrant est essentielle à son bon fonctionnement et à la longévité de la vanne. Les opercules AVK sont entièrement vulcanisés avec des caoutchoucs ayant des caractéristiques chimiques et mécaniques remarquables.

Le processus de vulcanisation à double liaison assure une adhésion maximale du caoutchouc et empêche la corrosion.

Écrou d'opercule serti qui évite la corrosion

L'écrou d'opercule serti AVK est de meilleure qualité qu'un écrou d'opercule libre traditionnel. Il ne répercute pas les variations de pression sur l'élastomère et évite donc la corrosion. Il est fabriqué en laiton résistant à la dézincification conçu pour l'eau potable, conformément aux normes de l'UE.

Rails de guidage garantissant une manœuvre souple

L'écrou d'opercule serti associé à l'opercule entièrement vulcanisé et aux rails de guidage à glissières, garantissent une manœuvre souple de la vanne et de faible couple de manœuvre. Les glissières protègent le caoutchouc de l'usure qui

pourrait résulter des frictions générées lors des manœuvres.

Un caoutchouc à la technologie de pointe

AVK GUMMI A/S développe et fabrique les caoutchoucs de nos produits en utilisant une technologie avancée.

Des données sont collectées tout au long du processus de fabrication, pour permettre la traçabilité de chaque ingrédient jusqu'au produit final. AVK Gummi effectue un certain nombre de tests pour s'assurer que les taux de compression, l'adhésion et la résistance à la traction du caoutchouc sont conformes aux exigences prédéfinies.

Une manœuvre sécurisée
Le passage de tige large et conique évite la stagnation de l'eau et l'accumulation d'impuretés. L'épaisseur importante du caoutchouc dans la zone d'étanchéité, combiné à l'excellent taux de compression, assure une étanchéité optimale.





Une liaison efficace est la clé de la durabilité

Le cœur de l'opercule est immergé dans deux bains différents afin d'assurer une liaison parfaite entre la fonte et le caoutchouc. Même si un objet pointu et tranchant pénètre le caoutchouc pendant la fermeture de la vanne, le revêtement est si résistant qu'il n'y a aucun risque de développer un point de rouille. AVK vous offre la meilleure adhésion et protection anticorrosion du marché.

Pas de contamination de l'eau potable

Le caoutchouc EPDM AVK est conçu de manière à minimiser la formation de biofilm. Il ne constituera donc pas un terrain fertile pour les bactéries.

Haute résistance

Les caoutchoucs EPDM AVK sont approuvés pour l'eau potable, ils résistent à l'ozone et aux produits de traitement de l'eau et ne procure aucun goût, aucune odeur ni couleur.

Capacité exceptionnelle du caoutchouc à retrouver sa forme d'origine

AVK GUMMI A/S possède une connaissance approfondie sur la compression rémanente du caoutchouc, c'est-à-dire sa capacité à retrouver sa forme d'origine.

Même après de nombreuses années de fonctionnement, pendant lesquelles le caoutchouc de l'opercule aura été comprimé à de nombreuses reprises, ce dernier reprendra toujours sa forme d'origine et assurera une étanchéité parfaite. Les impuretés seront sans conséquence, car elles seront absorbées dans le caoutchouc lors de la fermeture de la vanne et seront évacuées lors de l'ouverture.



Pendant la fermeture, les impuretés sont absorbées dans le caoutchouc



Lors de l'ouverture, le caoutchouc retrouve sa forme initiale

LES VANNES AVK OFFRENT DES CARACTÉRISTIQUES UNIQUES



Vannes opercule DN 450 à 600

Les vannes du DN 450 au DN 600 sont conçues avec deux roulements et un palier en acier inoxydable permettant d'obtenir de faibles couples de manœuvre.



Vannes opercule DN 800 à 1200

Des rondelles de butée et des paliers en nylon sont utilisés en raison des forces axiales plus élevées.

Butée d'opercule et filetage laminé

La butée d'opercule permet un arrêt net de l'écrou d'opercule lors de l'ouverture de la vanne. Cela empêche l'opercule de comprimer les joints de la tige et d'abîmer le revêtement intérieur du chapeau. Par conséquent, la durée de vie de la vanne est prolongée.

Le filetage de la tige est fabriqué par un processus de laminage à froid ce qui permet de conserver les propriétés mécaniques de l'acier et donc d'améliorer la résistance de la tige. Cette méthode permet également une meilleure finition du filetage, plus lisse, qui entraîne de faibles couples de manœuvre.

Triple étanchéité de la tige

Un joint en NBR (nitrile) protège des impuretés extérieures. L'étanchéité principale et les faibles couples de manœuvre sont assurés par quatre joints toriques NBR placés dans un palier en polyamide ou d'un écrou de presse étoupe remplaçable en laiton résistant à la dézincification. Une manchette en caoutchouc constitue l'étanchéité principal au fluide.

Le palier en laiton résistant à la dézincification assure la fixation de la tige, il réduit les frottements et donc les couples de manœuvre.

La tige est montée par le dessous du chapeau. Le palier se déplace à l'intérieur du chapeau et bloque la tige, l'empêchant ainsi d'être éjectée.

Trois revêtements disponibles

Notre protection anticorrosion standard est un revêtement époxy interne et externe conforme aux directives DIN 3476 partie 1, EN 14901 et directives GSK. Nous contrôlons chaque composant revêtu d'époxy afin de garantir une épaisseur de couche minimale de 250 µm, une surface lisse sans pores, une résistance élevée aux chocs et un durcissement conforme. En complément de nos propres tests, l'organisme indépendant GSK contrôle l'adhésion et le décollement cathodique du revêtement époxy conformément à leurs directives.

Nous proposons également des vannes opercule avec un revêtement en émail plus résistant que l'époxy, il permet une excellente protection contre la corrosion rampante.

Nos vannes peuvent également être revêtues de polyuréthane (PUR) résistant aux atmosphères corrosives et aux sols composés de matières agressives. Notre revêtement en polyuréthane est soumis à des tests de qualité selon la norme EN 10290 type 2, classe B.



Assemblage étanche du corps et du chapeau de la vanne

Un joint de chapeau en EPDM est fixé dans une rainure pour empêcher son éjection. Les boulons du chapeau en acier inoxydable sont entourés par le joint du chapeau et intégrés dans la fonte pour garantir qu'aucun filetage ne soit exposé à l'environnement extérieur. La boulonnerie est ensuite scellée à la cire chaude pour empêcher la corrosion.

Solidité de la jonction entre la vanne et le tuyau PEHD

Un réseau composé de tuyaux en PE électrosoudables offre de nombreux avantages : un risque réduit de fuite, une facilité d'installation et une longévité élevée. Nos vannes à embouts PE sont disponibles jusqu'au diamètre 630 mm.

Un tuyau PE standard est pressé sur l'extrémité rainurée de la vanne. Ce rainurage combiné à une bague de sertissage autour de la jonction vanne - tuyau maintient la compression du tuyau en PE dans les rainures. Cela garantit un ensemble fermement fixé, la jonction reste étanche et résistante pendant toute la durée de vie du réseau. L'ensemble est protégé avec un film thermo-rétractable pour assurer une protection contre la corrosion.

Test de pression

En sortie de production, chaque vanne est testée sous pression conformément aux normes EN 1074-1 et 2 et EN 12266.



Résumé des caractéristiques

- Écrou d'opercule serti : empêche les vibrations et assure la longévité de la vanne
- Rails de guidage intégrés dans l'opercule et dans le corps de la vanne garantissant une manœuvre souple
- Le caoutchouc de l'opercule fabriqué par AVK présente une capacité exceptionnelle à retrouver sa forme initiale après compression, une formation minimale de biofilm et une excellente résistance aux produits de traitement de l'eau
- Glissières sur l'opercule protégeant le caoutchouc de l'usure
- Passage de tige large et conique, ce qui empêche la stagnation de l'eau
- Filetage laminé à froid augmentant la résistance de la tige
- Conception de la tige anti-éjection
- Butée d'opercule qui protège les joints et le revêtement
- Triple étanchéité de la tige
- Le palier assure le maintien de la tige et un couple de manœuvre réduit
- Joint de chapeau fixé dans une rainure empêchant son éjection
- Boulonnerie de chapeau scellée à la cire
- Passage intégral assure de faibles pertes de charge et permet l'utilisation de dispositifs de nettoyage de conduite
- Faibles couples permettant une manœuvre souple
- Revêtement époxy selon DIN 3476-1, EN 14901 et préconisations GSK, en option revêtement interne émail et extérieur en PUR.

VANNE À PAPILLON DOUBLE EXCENTRIQUE AVK, LE CHOIX SÛR



Nous proposons des vannes à papillon double excentrique du DN 150 au DN 2800 conçues pour durer. Le disque incliné et fixe, la conception du joint optimisée et les extrémités de l'axe protégées contre la corrosion sont des caractéristiques qui dépassent les standards du marché.

Disque incliné minimisant l'usure

Les efforts sur le disque sont libérés après quelques degrés d'ouverture, ce qui minimise l'usure du joint. Les couples de manœuvre sont réduits car la conception minimise la compression du joint.

Jonction sécurisée du disque et de l'axe

Le disque et l'axe sont reliés au moyen d'une clavette et de sa rainure. La clavette est fixée à l'aide de vis empêchant les vibrations du disque causées par la vitesse du fluide. Pour les grands diamètres, le disque est fixé avec deux goujons en acier inoxydable et c'est la clavette qui fait office de renfort.

Trois types de siège

Le siège intégral est en fonte ductile revêtue d'époxy, usiné et intégré au corps de vanne. Le siège en acier inoxydable est disponible en deux variantes : siège remplaçable complété par un joint torique ou siège soudé, usiné et poli afin d'obtenir une surface lisse.

Joint du disque optimisé pour de hautes performances

La forme du joint du disque est étudiée pour assurer son montage dans la bonne position, gage de fiabilité. L'excellente qualité du caoutchouc permet de réduire sa quantité, il en résulte des couples de fermeture particulièrement bas. Le caoutchouc EPDM AVK est approuvé par DVGW, KIWA et WRAS.

La bague en acier inoxydable maintient le joint du disque en place. Elle est fixée par des boulons en acier inoxydable revêtus d'un revêtement «precoat 80 » empêchant leur desserrement. Le filetage de la boulonnerie du disque est protégé contre la corrosion par des joints toriques.





Caractéristiques de conception de la tige

Les joints de la tige sont remplaçables sous pression pour faciliter la maintenance. Des joints en EPDM assurent l'étanchéité de la vanne et le joint en NBR protège des impuretés provenant de l'extérieur.

L'utilisation de paliers en PTFE garantit de faibles couples de manœuvre. Les extrémités de tige sont protégées, ce qui assure la durabilité, car aucune surface en fonte n'est exposée au fluide.

Bidirectionnelles et compactes

Les vannes sont toutes bidirectionnelles bien qu'à partir du DN 700 le sens recommandé du

fluide soit indiqué sur la vanne. Le poids est minimisé pour faciliter la manipulation et réduire les contraintes d'installation.

Approbations

Les vannes à papillon double excentrique AVK sont approuvées :

- DVGW du DN150 au DN 1200
- KIWA du DN200 au DN 800
- WRAS du DN 900 au 1200

Des actionneurs à votre convenance

AVK vous propose plusieurs types d'actionneurs : réducteur IP67 à volant pour les réseaux hors sol, réducteurs IP68 pour les réseaux

enterrés et réducteurs à platine ISO motorisable. Nous proposons également des allonges, des adaptateurs et des volants.

Jusqu'au DN 600, les extrémités de tige sont protégées par des plaques en acier inoxydable et un joint.

Après le montage et la réussite du test de pression, une couche supplémentaire d'époxy scelle ces plaques. Pour les plus grandes dimensions, les extrémités de l'axe sont encapsulées dans le disque et fixés par des goujons.



VANNES À PAPILLON CONCENTRIQUES À MANCHETTE LIBRE OU FIXE



AVK propose l'un des plus grands choix de vannes à papillon du marché. Les vannes à papillon à manchette fixe sont exceptionnelles et offrent des avantages hors normes. Nous disposons également d'une large gamme de vannes à papillon à manchette libre.

Manchette fixe : une conception unique

Un concept de manchette exceptionnel est le cœur de la vanne. Le caoutchouc est vulcanisé directement sur le corps, formant une liaison permanente avec une dureté optimale. Il n'y a donc aucun risque de déformation ou de dislocation de la manchette ce qui la rend fiable pour une utilisation en dépression.

La forme profilée du disque demande une déformation minimale de la manchette pour obtenir une étanchéité parfaite. Il en résulte une usure de la manchette quasi nulle et de faibles couples de manœuvre.

Résumé des caractéristiques

- Aucun risque de déformation ou de dislocation de la manchette, ce qui la rend adaptée aux utilisations en dépression
- Caoutchouc AVK possédant une excellente rémanence à la compression
- Forme profilée du disque qui réduit l'usure de la manchette caoutchouc
- Faibles couples de manœuvre grâce à la manchette fixe, au disque profilé et aux paliers de l'axe
- La conception du papillon empêche les turbulences, les pertes de charge et les vibrations de la vanne
- Disponible en entre-bridge, oreilles de centrage, oreilles taraudées, double brides corps court ou long, DN 40-2000 avec différents types d'actionneurs.

Pas de vibrations ou de perte de pression

Lorsque la vanne est ouverte, le disque profilé permet une faible résistance au fluide. Par conséquent, les vannes ne provoqueront pas de vibrations ou de pertes de charges et réduiront les coûts énergétiques.



Le disque profilé et la qualité unique du caoutchouc assurent une durée de vie exceptionnelle.

Cette composition lui confère une excellente rémanence à la compression. Cet avantage associé au disque profilé, assure une étanchéité parfaite même après des milliers de cycles de manœuvre.



Large gamme de vannes à manchette libre

Notre gamme est composée de vannes à papillon à oreilles de centrage, oreilles taraudées et corps à section-U du DN 25 au DN 1600. Le disque et la manchette sont disponibles dans un large choix de revêtement. Les vannes peuvent être montées avec levier, réducteur à volant, actionneurs électriques ou pneumatiques.

La manchette remplaçable en EPDM approuvée pour l'eau potable a une conception très robuste. Sa forme courbée et ses joints à lèvres intégrés assurent une liaison étanche avec l'axe. De plus, cette forme spéciale assure une adhérence unique au corps, empêchant tout déplacement de la manchette pendant le fonctionnement. Les joints intégrés permettent une installation aisée entre les brides.



Principales caractéristiques

- Axe anti-éjection en acier inoxydable et indicateur de position
- Disque à entraînement carré permettant une transmission de puissance efficace
- Disque à bords polis en acier inoxydable résistant aux acides pour un passage du fluide optimal et une usure minimale de la manchette
- Manchette EPDM remplaçable
- Corps en fonte ductile à col long pour une protection thermique des actionneurs revêtu d'époxy 200 µm.

LES CLAPETS AVK OFFRENT DES PERFORMANCES OPTIMALES



Conception unique

En dévissant quelques boulons, l'ensemble chapeau – charnière - disque peut être retirés du corps. La charnière est maintenue autour de l'axe par des boulons, éliminant le jeu et assurant la longévité.



AVK propose une large gamme de clapets à battant à passage intégral et faibles pertes de charges qui permettent d'optimiser les performances de la pompe. Les clapets peuvent être installés en position horizontale ou verticale et sont conçus pour faciliter la maintenance.

Les clapets à battant AVK sont disponibles du DN 50 au DN 600. Ils offrent un passage intégral au fluide, une faible perte de charge, une maintenance simple à réaliser et longévité.

Levier et contrepoids

Les clapets anti-retours avec levier et contrepoids conviennent aux installations présentant un risque élevé de coup de bélier en conditions d'écoulement normales.

Un levier est souvent monté pour permettre un contrôle visuel. Les clapets de petites dimensions offrent la possibilité de régler la position du contrepoids manuellement via le levier. Le poids est réglable sur le levier pour obtenir une fermeture souple contre le siège ainsi qu'une vitesse de fermeture optimale évitant les coups de bélier.

En option, une plaque de protection recouvrant le levier et le contrepoids permet d'éviter tout risque de blessure et des interrupteurs de fin de course permettent la surveillance à distance.

Les clapets battant, à levier et ressort de rappel conviennent pour les pressions élevées, les contre-pressions insuffisantes et les vitesses d'écoulement élevées.

Résumé des caractéristiques

- Conception du chapeau et du disque offrant une facilité d'entretien
- Disque muni d'un insert en acier entièrement vulcanisé de caoutchouc EPDM (jusqu'au DN 300) assurant une étanchéité optimale
- Joint à lèvres sur le disque permettant une étanchéité parfaite
- Légèreté du disque nécessitant un effort minimum pour ouvrir ou fermer le clapet
- Disque monté sur une bague en nylon lui permettant un léger mouvement horizontal ou vertical afin d'assurer une fermeture complète même en cas de présence d'impuretés sur le siège
- Charnière avec boulons vissés autour de l'axe, éliminant le jeu et assurant la longévité
- Passage intégral pour une faible perte de charge
- Fonte ductile revêtue d'époxy selon DIN 3476 partie 1 et EN 14901
- Possibilité d'équiper le clapet d'interrupteurs fin de course





LES VENTOUSES AVK ASSURENT UN FONCTIONNEMENT EFFICACE DU RÉSEAU



Performances optimales, entretien minimal et longévité sont les caractéristiques de notre large gamme de ventouses. Elles sont disponibles en matériaux composites, alliant résistance, légèreté et une efficacité optimale.

Pourquoi utiliser une ventouse ?

Du gaz, essentiellement de l'air est présent dans toutes les conduites et causent de nombreux problèmes :

- Les pièces du réseau se corrodent plus vite.
- Augmentation de la consommation d'énergie et des coûts d'exploitation
- Mesure inexacte ou impossible du débit
- Une perte de pression augmente le temps de remplissage du réseau
- Risque accru de coup de bélier.

La création de poches d'air peut entraîner une baisse rapide du débit entraînant des coups de bélier destructeurs.

Purgeurs automatiques

Les purgeurs automatiques ou ventouses simple fonction série 701 fonctionnent grâce à un flotteur et un joint déroulant très sensible à l'accumulation d'air dans la ventouse. Elles libèrent en continu de petits volumes de gaz d'une conduite sous pression. Le purgeur est léger et compact et possède un orifice 12 mm² permettant l'évacuation de l'air à des débits élevés. Tous les composants sont fabriqués dans des matériaux résistants à la corrosion.

Ventouses double fonction

Les ventouses double fonction AVK présentent une conception dynamique permettant une décharge ou une admission d'air à grand débit tout en empêchant une fermeture prématurée due au flux d'air. La conception spéciale du siège d'étanchéité composée de bronze et de caoutchouc EPDM assure une longévité accrue et ne nécessite aucun entretien.





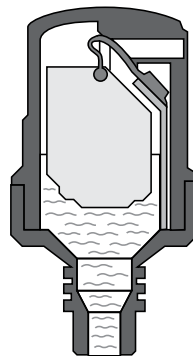
Ventouses triple fonction

Les ventouses triple fonctions AVK combinent les fonctions des deux types de ventouses précédentes : purgeur automatique et grand orifice pour grands débits. Elles déchargent ou admettent de grands volumes d'air lors des opérations de remplissage ou de vidange d'un réseau. Elles évacuent continuellement des bulles et poches d'air lorsque la conduite est sous pression.

Nous proposons 5 ventouses principales :

- Ventouse compacte en polyamide armé avec joint déroulant (701/40)
- Ventouse triple fonction à passage réduit sur les grands débits (701/50)
- Ventouse souterraine (701/84)
- Ventouse en fonte ductile (851)

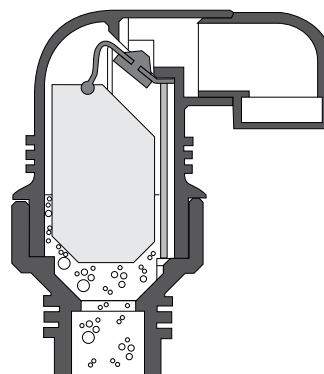
La ventouse souterraine AVK série 701/84 est conçue pour réduire les coûts de pose en permettant de s'affranchir d'un regard et en économisant de l'espace. Elle résiste au gel et convient aux circulations importantes telles que les routes et les bâtiments, là où la pose d'un regard pourrait fragiliser le sol en surface.



Purgeurs automatiques

Pour évacuer les poches d'air des conduites sous pression

- Le flotteur s'abaissera, permettant à l'air d'être libéré.
- Lorsque l'eau monte à nouveau, le flotteur revient automatiquement en position fermée



Ventouses triple fonctions

Elles sont composées d'un purgeur automatique associé à un grand orifice :

- Lors de la vidange de la canalisation, le flotteur s'abaissera complètement, permettant l'admission d'un grand volume d'air à travers le grand orifice.
- Lors du remplissage de la conduite, le débit oblige l'air à sortir par le grand orifice.

VANNES DE RÉGULATION



Le choix sûr avec une garantie de 10 ans

Conçues conformément à la norme EN 1074-5, les vannes de régulation AVK offrent une stabilité du réseau, une régulation précise, un entretien aisé et une longue durée de vie.

Les vannes de régulation AVK sont disponibles du DN 50 au 600, avec passage réduit ou passage intégral. Les vannes de régulation à passage réduit conviennent pour la plupart des applications, car l'orifice plus petit offre souvent une régulation plus précise. Les vannes de régulation à passage intégral sont recommandées, si des coefficients Kv élevés sont requis, par exemple devant les poteaux incendie.

Avec une population croissante, l'eau est une ressource rare que nous devons préserver pour les générations futures. Les vannes de régulation permettent de réduire les pertes et contribuent à une gestion efficace de l'approvisionnement en eau. Elles maintiennent une certaine pression, un certain débit ou niveau, indépendamment des fluctuations du réseau.

Matériaux de qualité certifiés ACS et WRAS

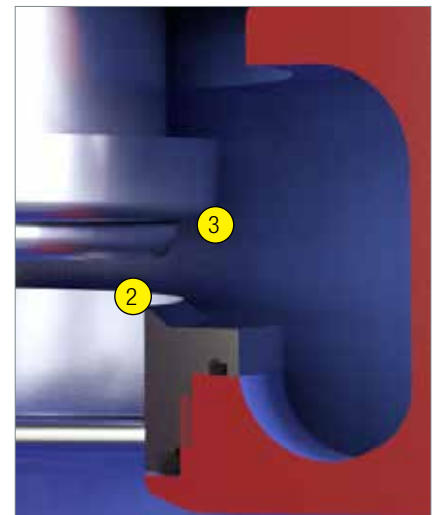
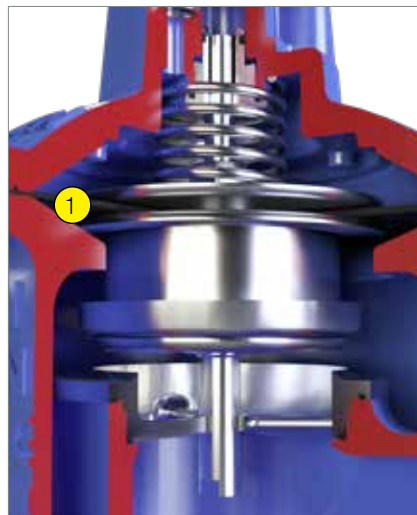
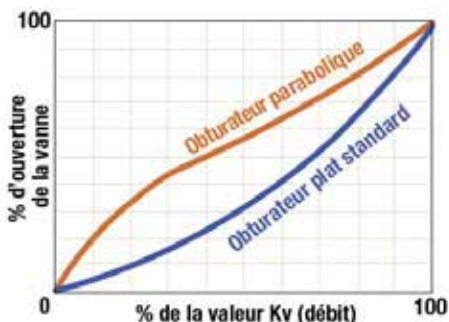
Le corps et le chapeau sont en fonte ductile revêtu d'époxy par poudrage électrostatique certifié GSK.

La membrane est fabriquée par AVK GUMMI. Elle est composée de caoutchouc EPDM approuvé pour l'eau potable avec renforcement en polyamide.

Tous les éléments intérieurs non revêtus sont en acier inoxydable AISI 316 et tous les matériaux sont certifiés ACS et WRAS.

Caractéristiques de conception de la vanne

- La conception à large membrane (1) garantit une réaction rapide aux changements de pression. Sa position axiale asymétrique réduit les contraintes près de la position fermée.
- La conception du siège relevé (2) empêche d'endommager l'intérieur du corps de la vanne par cavitation.
- La conception parabolique de l'obturateur (3) assure une régulation et une stabilité précises à faible débit. Elle permet de réduire le bruit et les vibrations. Le graphique ci-dessous, illustre la performance par rapport à une conception standard à obturateur plat.



SYSTÈME PILOTE BREVETÉ AUX CARACTÉRISTIQUES UNIQUES



Vannes de régulation de pression aval



Vanne de régulation de pression amont ou vanne de décharge

Système pilote modulaire

La conception modulaire avec pièces interchangeables offre une grande flexibilité. Le pilote est facilement modifiable pour s'adapter à d'autres applications sans remplacer la vanne. Le système pilote est constitué de trois éléments principaux :

- Le bloc de distribution (1) relie le pilote à la vanne principale. Il offre un ajustement de la vitesse de régulation optimale pour un contrôle complet, facilement réglable à l'aide d'outils standard. Par exemple dans des situations à risque de coup de bélier.
- Le filtre (2) se distingue par une haute capacité et un entretien facile. Un robinet de rinçage est disponible en option. Il offre la possibilité de purger facilement le filtre pendant que la vanne fonctionne.
- Le bloc de commande hydraulique (3) peut être configuré pour différentes applications. Il se distingue par un simple ajustement manuel de la vanne pilote et permet des réglages très précis.

Conception compacte

Comparé à d'autres vannes de régulation, la tuyauterie externe prend moins de place et est moins vulnérable aux dommages pouvant avoir lieu pendant l'installation

Elle est conçue avec des filetages standards permettant un remplacement simple des pièces de rechange, ainsi qu'un montage simple à l'aide d'outils standard. Toutes les pièces métalliques sont en acier inoxydable AISI 316.



VANNETTES EN FONTE DUCTILE, LAITON ET POM



Les vannes AVK sont conçues pour durer et ne nécessitent aucun entretien. Les opercules sont en laiton vulcanisé avec du caoutchouc EPDM approuvé pour l'eau potable, conformément aux réglementations de l'UE.

Conception unique de l'opercule

Le cœur de l'opercule est en laiton résistant à la dézincification, vulcanisé avec du caoutchouc EPDM approuvé pour l'eau potable. L'opercule est muni de rails de guidage brevetés fabriqués en caoutchouc. Ils permettent de faibles couples de manœuvre.

Le caoutchouc de l'opercule et la vulcanisation sont réalisés par AVK GUMMI A/S avec les mêmes caractéristiques et avantages que nos vannes standards.

Vannes en POM

Le chapeau, le corps et les joints sont en POM (polyoxyméthylène). Ils sont soudés par friction afin de garantir une résistance optimale. Une bague faisant office de butée empêche le couple excessif de la vanne.

Vannes en laiton

Nos vannes sont fabriquées en laiton résistant à la dézincification certifié pour une utilisation avec l'eau potable. Elles ne comportent pas de boulons entre le corps et le chapeau. Un joint torique en NBR est placé entre le chapeau et le corps, assurant l'étanchéité de la vanne.

Vannes en fonte ductile

La conception de nos vannes en fonte ductile est la même que pour nos vannes standard à l'exception de l'opercule. Elles sont entièrement revêtues d'époxy selon DIN 3476 partie 1, EN 14901 et approuvé GSK.

Résumé des caractéristiques

- Opercule muni de rails de guidage assurant une manœuvre souple
- Caoutchouc AVK possédant une capacité exceptionnelle à reprendre sa forme initiale, une formation minimale de biofilm et une excellente résistance aux produits de traitement de l'eau
- Filetage laminé à froid augmentant la résistance de la tige
- Le palier assure le maintien de la tige et un couple de manœuvre réduit
- Passage intégral offrant une faible perte de charge
- Faibles couples permettant une manœuvre souple.



Vannettes en fonte ductile

AVK propose une gamme complète de vannettes en fonte ductile : filetage mâle ou femelle, embouts à sertir, embouts PE, raccords à visser et raccords PRK.



Vannettes en laiton

Nos vannettes en laiton sont disponibles avec des embouts à visser ou PRK et avec un chapeau pour clé à bécquille du DN 25 au 50 pour tuyaux PE de 32 à 63 mm.



Vannettes POM

Nos vannettes en POM sont disponibles avec des raccords PRK, à emboîtements, à embouts PE, raccords Pentomech™ et filetage mâle. Nous proposons également une variante avec chapeau pour clé à bécquille.



Large gamme de colliers de prise en charge

Notre gamme comprend des colliers pour tuyaux PE, PVC, fonte ductile, fibre ciment et acier.

Les colliers de prise en charge AVK offrent une installation simple et rapide, un fonctionnement fiable sans entretien et sont conçus pour durer.

SUPA_LOCK™

SYSTÈME DE RACCORDS SANS TARAUDAGE



Monter des vannes et des raccords prend du temps, et souvent une partie du filetage est exposée à l'environnement extérieur. Au fil du temps, la corrosion apparaît et peut entraîner des fuites. Le système Supa Lock résout ce problème.

Une protection complète contre la corrosion

Le système breveté Supa Lock™ vous offre une connexion 100% anticorrosion, un montage rapide et simple avec un maximum de flexibilité. Grâce à sa simplicité d'utilisation et sa conception innovante, le Supa Lock™ vous assure une protection contre la corrosion optimale. Il empêche tout risque de fuite dû par exemple à un démontage accidentel de la conduite sous pression.

Vannes, colliers et raccords

La large gamme Supa Lock™ se compose de vannes, raccords de prise en charge et raccords en fonte ductile, revêtu d'époxy conforme aux exigences GSK. Les robinets à boule et raccords en laiton sont conformes à la nouvelle législation européenne relative aux matériaux autorisés pour l'eau potable.



Emboîtez, clipsez !

Après avoir lubrifié les joints toriques, poussez l'embout mâle dans l'emboîtement Supa Lock™. Placez-le circlip de verrouillage, l'assemblage est terminé !



Bague de sûreté auto-verrouillée

Le Supa Lock™ est autobloquant et résiste à des pressions jusqu'à 1,5 x PN 16. Le circlip de verrouillage est pourvu d'un rebord (1) qui le verrouille automatiquement lorsque la conduite est sous pression. Ainsi aucun démontage accidentel n'est possible. La bague de verrouillage dispose de deux points d'appui (2) pour un montage et un démontage facile.



Pas de rotation des vannes et raccords

Afin de faciliter le perçage, la rotation est bloquée sur les vannes et raccords filetés. Un système de butées et de rainures sur les bords des connexions mâles et femelles les verrouille et évite les rotations.

Des joints toriques résistants pour une sécurité supplémentaire

Tous les raccords Supa Lock™ sont conçus avec des joints toriques épais et résistants, de Ø 7 mm. Afin de faciliter le perçage, la rotation est bloquée sur les vannes et raccords filetés. Un système de butées et de rainures sur les bords des raccords mâles et femelles les verrouille et évite les rotations.

Une rotation à 360° pour une flexibilité maximale

La conception permettant une rotation à 360° des raccords est une caractéristique unique seulement possible avec le système Supa Lock™. La rotation libre vous permet de placer le raccord dans n'importe quelle direction. Vous évitez ainsi toute collision avec les autres conduites ou obstacle dans la tranchée.

Des points d'accès sans corrosion

Pour tous les raccords à bride du DN 80 à 400, l'entretoise à embouts Supa Lock™ vous offre un point d'accès au réseau sans risque de corrosion. Elle peut remplacer une prise en charge et évite d'affaiblir la conduite.

Notre gamme à emboîtements offre un accès au tuyau sans qu'il soit nécessaire de percer.



SOLUTIONS AVK SMART WATER POUR LA SURVEILLANCE À DISTANCE



AVK Smart Water conçoit des capteurs IoT (Internet des Objets) sur batterie permettant la collecte de données. Elles sont ensuite transmises sur l'outil de gestion de l'exploitant ou sur le logiciel dédié pouvant être fourni par AVK.

Surveillance à partir d'une technologie de pointe

En installant les capteurs d'AVK Smart Water, les exploitants des réseaux peuvent obtenir une vision du réseau transparente permettant la surveillance à distance mais aussi le diagnostic et la hiérarchisation des problèmes. L'efficacité de l'ensemble du réseau est ainsi optimisée.

Grâce à la surveillance numérique, AVK Smart Water ouvre la voie à une réduction des pertes d'eau, à une efficacité accrue du flux de travail et à une vue d'ensemble plus claire de l'état du réseau.

Capteurs AVK Smart Water :

- Dispositifs VID I de position des vannes
- Bouchons VID I pour poteaux incendie
- Capteurs VID I de température,
- Capteurs VID I de pression
- Capteurs VID I de débit
- Contrôle VID I du niveau d'eau

Les données sont transmises de façon simple et accessible grâce à une API (Interface de Programmation d'Application). Cela facilite l'intégration des données dans le système informatique en place et fournit un aperçu complet du réseau de distribution. Nous proposons également une gamme de logiciels permettant la visualisation et l'analyse.

Réduire efficacement la perte d'eau

La réduction des fuites et des éclats de conduite repose en grosse partie sur la gestion de la pression. Les capteurs de pression VID I fournissent les données nécessaires pour gérer efficacement la pression et réduire les fuites du réseau.

De plus, grâce au module de détection de fuites sur VID I Cloud, des algorithmes utilisent les données des capteurs pour surveiller l'apparition de fuites. Cela permet de hiérarchiser les priorités et de réduire le temps de remise en état.



Grâce à leur fonctionnement sans fil, les capteurs de pression peuvent être installés sur n'importe quel point du réseau de distribution.

Vanne enterrée avec capteur de position VID I installé sur une allonge, qui détecte sa manœuvre.





Poteau incendie avec bouchon VIDI Caps. L'utilisation d'un poteau incendie affecte la pression de la zone où il se trouve. Grâce au bouchon installé, il devient plus facile de faire la distinction entre une fuite et l'utilisation d'un poteau.

Les bouchons VIDI installés sur les poteaux et les dispositifs de position sur les vannes alertent lorsque ces matériels sont utilisés. De cette façon, les exploitants peuvent limiter les pertes d'eau dues aux usages non autorisés.

Augmenter l'efficacité et la productivité

Les capteurs de pression d'AVK Smart Water fourniront aux exploitants les éléments nécessaires pour adapter la pression dans l'ensemble du réseau de distribution. Cela permettra de réduire le nombre de réparations mais également une consommation d'énergie des pompes et du traitement réduites. La durée de vie du matériel de robinetterie sera également prolongée.

Les capteurs VIDI Pressure et VIDI Temperature apportent la transparence nécessaire pour répondre rapidement aux réclamations, car toutes les informations se trouvent à portée de main. Vous serez en mesure d'offrir un meilleur service client tout en y consacrant moins de temps.

Les positionneurs et les bouchons VIDI éliminent le temps de recherche sur l'état des vannes et des poteaux incendie tout en rationalisant les opérations de maintenance. Ces outils permettent le suivi des dernières utilisations et augmentent l'efficacité tout au long du processus de distribution.

Vision optimale des conditions du réseau

Les risques dans la distribution de l'eau peuvent être nombreux. Une pression trop basse peut laisser entrer de l'eau non traitée et donc poser un risque sanitaire pour les consommateurs. Grâce aux capteurs de pression VIDI, vous serez averti en cas de chute soudaine de pression en dessous de votre point de consigne.

Les poteaux incendie et les vannes aériennes sont des points d'entrées possibles pour les contaminants de manière accidentelle ou intentionnelle. Les bouchons VIDI installés sur les poteaux et les dispositifs de position sur les vannes aident à prévenir ce risque en alertant les exploitants lorsque ces équipements sont utilisés.

La solution complète d'AVK Smart Water assure le suivi en temps réel du réseau d'eau. Les capteurs VIDI enregistrent les changements hydrauliques, par exemple lorsqu'une vanne est manœuvrée, lorsque la pression, la température ou le débit sont anormaux. Ces problèmes entraînent une diminution des performances, de pression et une augmentation des coûts énergétiques pour les exploitants.



ALLONGES AVK UNE SIMPLICITÉ D'UTILISATION



Les allonges télescopiques sont utilisées pour manœuvrer les vannes enterrées. Nos lignes de production entièrement automatisées assurent une qualité uniforme et la durabilité du produit.

Nos allonges sont fabriquées dans des matériaux résistant à la corrosion et sont soumis à des tests de couple jusqu'à 200 Nm afin de garantir la longévité. Le tube intérieur est pressé contre le manchon d'accouplement pour le protéger de la galvanisation. La cloche inférieure protège la tige de la vanne des impuretés et du sable et lui permet de tourner aisément.

Le système « Safe Click » assure un montage rapide et sécurisé sur les vannes. Une goupille sécurise la connexion entre la tige et l'adaptateur inférieur et permet un montage rapide sans aucun outil.





Hauteur ajustable par simple découpe

Les allonges fixes sont utilisées lorsque la hauteur entre la vanne et le niveau du sol est connue. La hauteur peut être ajustée après l'installation par simple découpe.

La conception brevetée facilite le raccourcissement simple et rapide de l'allonge, une scie à métaux suffit. Elles sont disponibles en différentes hauteurs : 800, 1000, 1500, 2000 et 3000 mm.

La conception télescopique facilite les ajustements sur site

Les allonges télescopiques sont utilisées lorsque la distance entre la vanne et la surface du sol est inconnue : l'ajustement se fait après l'installation.

L'adaptateur supérieur possède un trou de dégivrage prévu pour l'insertion d'un élément chauffant. Les pattes de fixation peuvent être fixée aux bouches à clé AVK et aux plaques d'auto-centrage. Un ressort verrouille la partie télescopique pendant l'installation en créant un frottement à l'intérieur du tube.

Le manchon de centrage bleu empêche la pénétration des impuretés.

Allonges télescopiques avec écrou fusible

Nous proposons également des allonges télescopiques avec écrou fusible situé dans le carré. Il permet d'éviter d'endommager la vanne et la tige en cas de surcouple. L'écrou en alliage de cuivre se cassera mais pourra être facilement remplacé. La vanne peut toujours être manœuvrée grâce à une clé 6 pans de 20 mm. Des kits de pièces de rechange sont disponibles, composés d'un écrou fusible et d'une vis à tête creuse.



La conception du boulon facilite l'ajustement de la hauteur des allonges fixes.



La clé supérieure et le tube intérieur des allonges télescopiques sont ajustables par pression.



BOUCHE À CLÉ AVK UNE GAMME COMPLÈTE



AVK propose une gamme très complète de bouches à clé de conception et de matériaux différents.

Bouches à clé en fonte

Les bouches à clé en fonte ductile sont disponibles pour une installation fixe ou flottante. Elles sont réversibles et permettent la fixation de l'allonge des deux côtés.

Les bouches à clé en fonte grise sont réglables en hauteur de 10 à 50 mm par le biais d'une bague en fonte ductile.

Les bouches à clé flottante offrent une grande flexibilité

La fixation des allonges télescopiques permet un réglage en hauteur après installation. La flexibilité de ces bouches assure un ajustement optimal sur les sols en pente.

La largeur de la bouche à clé offre un accès pratique pour le montage et le démontage de l'allonge. Sa conception étanche la protège des impuretés.

- Bouche à clé carrée ou ronde
- Corps en polyamide PA-6 ou fonte ductile
- Plaque et couvercle en fonte ductile avec revêtement époxy noir ou bleu



Bouche à clé en matériau composite

Les bouches à clé en matériau composite sont légères, elles offrent une manipulation simple et sûre conformément aux réglementations de santé et de sécurité.

Pas d'entretien, ni corrosion, elles sont faciles d'accès tout au long de l'année, sans qu'il soit nécessaire de nettoyer ou de graisser le siège pour la protéger du gel.

De plus, elles sont silencieuses dans les zones de circulation, car le matériau composite absorbe les bruits. Elles sont 100 % recyclables et résistent à la chaleur jusqu'à 250°C.

Conçu pour résister aux conditions difficiles

L'embase est fabriquée en PA + (polyamide), ce qui en fait une bouche à clé adaptée à toutes les applications, quelles que soient la saison et les conditions.

Le matériau présente une résistance élevée aux chocs à basse température et une résistance suffisante à la chaleur pour une installation en toute sécurité sur les routes. Les nervures de la bouche à clé fournissent un ajustement sûr et éliminent le risque de mouvement dans le bitume.

Bouches à clé auto ajustable

AVK propose une large gamme de bouches à

clé auto ajustables approuvées DIN et DVGW, spécialement conçues pour une installation sur route. Elles offrent une installation simple et précise grâce à la flexibilité de la partie supérieure.

Les bouches à clé auto ajustable évitent les réajustements coûteux après installation et permettent d'économiser du temps lorsque les routes sont rénovées.

Les variantes à bord renforcé offrent un soutien supplémentaire à la partie supérieure, ce qui les rend davantage robustes et adaptées aux environnements difficiles.

Bouches à clé fixes

Nos bouches à clé fixes sont conçues selon DIN et certifiées DVGW. Elles sont capables de résister à des zones de trafic élevées. Par conséquent, elles sont souvent utilisées sur des routes où les véhicules se succèdent. Notre gamme Futura est une version légère à prix compétitif.

Plaques d'auto-centrage et cadre

Les plaques d'auto-centrage permettent d'augmenter la surface d'appui de la bouche à clé dans les sols meubles. Elles permettent également le bon centrage de l'allonge.

Les cadres protègent les bouches à clé dans les zones arborées et améliorent leur visibilité.

Avec un cadre, l'herbe ne viendra pas recouvrir la bouche à clé et combiné à une plaque d'auto-centrage l'accès à la vanne est assuré.

Tampon personnalisable

Les tampons en matériau composite sont légers, conformes aux réglementations de santé et de sécurité, sans corrosion, peu attrayants pour les voleurs et plus esthétiques.

Pour éviter que le tampon ne soit soulevé par le passage d'un véhicule, le poids réduit est compensé par un clip de verrouillage. De plus, AVK offre une solution qui la rend facilement repérable au moyen d'un détecteur ferromagnétique.



MANCHONS ET ADAPTATEURS À BRIDE UNIVERSELS ET DÉDIÉS



AVK propose une large gamme de manchons, adaptateurs à bride et bouchons d'extrémité universels ou dédiés, conçus pour une installation simple.

AVK propose 4 gammes Supa®

- Supa® - universel et non autobuté
- Supa One™ - universel et non autobuté
- Supa Plus™ - dédié et autobuté pour PE / PVC
- Supa Maxi™ - universel et autobuté

Supa® - universel et non autobuté

Manchons symétriques, dissymétriques et adaptateurs à bride du DN 40 au 600

- Le joint EPDM approuvé pour l'eau potable comporte des nervures absorbant les imperfections mineures du tuyau
- Déflexion angulaire de $\pm 4^\circ$

Supa One™ - universel et non autobuté

Manchons et adaptateurs à brides du DN80 au 200.

- Conception selon EN 545, assure robustesse
- Un seul boulon à serrer à chaque extrémité
- Joint en EPDM certifié pour l'eau potable avec une protection en acier inoxydable maintenant le joint en place
- Déflexion angulaire de $\pm 4^\circ$

Supa Plus™ autobuté pour PE/PVC

Manchons symétriques, adaptateurs à bride, bouchons d'extrémité et vannes opercule du DN40 au 300.

- Combinaison d'un joint EPDM certifié ACS avec des segments d'accroches
- Le joint compressible facilite l'insertion du tuyau, même pour les grands diamètres
- Déflexion angulaire de $\pm 3,5^\circ$

Supa Maxi™ - universel et autobuté

Manchons symétriques et adaptateurs à bride du DN 50 au 800, bouchon d'extrémité du DN 50 au 400, manchons dissymétriques et de transition du DN 50 au 300 et vannes opercule du DN 80 au 300

- Conforme à la norme EN 14525
- Universel et autobuté sur tous les types de tuyau, même ovalisés
- Système d'étanchéité breveté SupaGrip™ à géométrie variable
- Capuchon de protection permanent
- Aucun resserrage ultérieur nécessaire
- Joint en caoutchouc EPDM approuvé ACS
- Déflexion angulaire $\pm 4^\circ$





Unibrides AVK

La gamme se compose d'adaptateurs autobutés pour conduites PE, PVC, acier et fonte ductile du DN50 au 300, ainsi que des adaptateurs non-autobutés pour PVC, acier et fonte ductile du DN50 au 600.

- La conception offre de la flexibilité dans le positionnement et le chanfreinage du tuyau.
- Déviation angulaire jusqu'à $\pm 3.5^\circ$ même en montage autobuté.
- Pas de déplacement du tuyau lors du serrage, ce qui aide à assurer un raccordement étanche.

Joints de démontage

Les joints de démontage AVK sont disponibles en fonte ductile et dans 2 variantes :

- Avec tirants en acier 8.8 galvanisés, revêtu d'époxy lié par fusion du DN40 au 1600 et jusqu'au DN2600 avec revêtement époxy bi-composant

- Avec tirants en acier A2, revêtu d'époxy approuvé GSK, disponible du DN40 au 1200.

Manchons et adaptateurs

La gamme comprend des manchons non autobutés symétriques, dissymétriques et adaptateurs à bride mécano soudé du DN350 au 2000. Cette gamme est adaptée aux conduites en fonte ductile, fonte grise, acier, PVC et GRP pour eau potable et eaux usées jusqu'à 25 bar.

Notre gamme se compose également de manchons symétriques non autobutés universels et d'adaptateurs à bride du DN400 au 2000 en acier au carbone et offrent une large tolérance de 30 mm jusqu'au DN450 et 40 mm à partir du DN500. En option, les raccords et adaptateurs sont disponibles sur mesure en acier inoxydable, jusqu'au PN 40.

Manchon de jonction Repico®

La gamme Repico® se compose de manchons universels en acier inoxydable autobutés ou non autobutés. Ils offrent une solution de raccordement simple et rapide pour réaliser des jonctions sur tous types de tuyaux. Ces manchons compacts et légers acceptent les mouvements de tuyaux ou les dilatations. La gamme est disponible du DN15 au DN2000, avec joints EPDM et NBR.

Consulter notre brochure « Manchons et adaptateurs AVK » pour plus d'informations.





CONSTRUCTION D'UN CENTRE HOSPITALIER AU DANEMARK

Le nouvel hôpital universitaire d'Odense sera l'un des plus grands hôpitaux du Danemark avec ses 250 000 m² sur une superficie de 780 000 m². Le projet s'élève au total à 953 millions d'euros.

Cet hôpital fera partie du campus d'Odense et deviendra l'hôpital du futur axé sur l'innovation et le développement. Outre ce nouvel hôpital universitaire, la nouvelle ville accueillera une université et des bâtiments de recherche, qui favoriseront le partage des connaissances et la mise en réseau entre les milieux universitaires, hospitaliers et commerciaux. De manière générale, le projet est caractérisé par un aspect novateur et pour faciliter son accès, de nouvelles routes et un tramway sont en cours de construction.

Près de 300 vannes et poteaux AVK

AVK a fourni toutes les vannes et poteaux incendie de ce projet, principalement des vannes à embouts PEHD pour un soudage direct dans les tuyaux en PE. Beaucoup de vannes gros diamètre (DN 300 et 400) ont été utilisées pour la climatisation. Des vannes opercules à brides et des clapets à boule seront utilisés pour le traitement des eaux usées. 12 poteaux incendie ont été répartis sur ce grand site.

Le nouvel hôpital devrait ouvrir ses portes en 2025.

Produits	DN	Qté	Application
Vannes à embouts PEHD série 36 avec bouches à clé et allonges	65 à 250	117	AEP et assainissement
	300 à 400	76	AEP et climatisation
Poteaux incendie série 84		12	Protection incendie
Vannes opercule série 06	80	56	Assainissement
Clapet à boule série 53	80	28	Assainissement



POTEAUX, BOUCHES INCENDIE ET FONTAINES



Série 78/7170-7180
Poteau d'incendie Pégase 2
Ingelable
DN 80/100
PN 16
Fonte ductile

Option :
• Renversable



Série 78/7282
Poteau d'incendie Orion 3
sous coffre
Ingelable
DN 80/100

Option :
• Renversable



Série 78/7106
Poteau d'incendie Véga
Ingelable
DN 150
PN 16
Fonte ductile



Série 78/7120
Poteau d'incendie tropical
Emirates
Renversable
DN 100
Fonte ductile



Série 78/7135
Poteau d'incendie Phénix
Ingelable
DN 100
PN 16
Fonte ductile



Série 78/7180
Poteau d'incendie Pégase 2
pour eau surpressée ou poteau
relais
Ingelable
DN 100
Fonte ductile



Série 78/7183-84
Réserve incendie Pégase
2
Ingelable
DN 100
Fonte ductile



Série 78/7101
Réserve incendie Véga
Ingelable
DN 150
Fonte ductile



Série 78/7125-27
Réserve incendie Orion
Non renversable
Ingelable
DN 100
Fonte ductile



Série 78/7380
Bouche d'incendie
Dauphine 2
Ingelable
DN 80/100
Raccord symétrique ou
Keyser

Option :
• Noir, raccord Keyser



Série 78/7410
Bouche de lavage Licorne
Ingelable
DN 25



Série 78/7510
Borne fontaine Victoria
Ingelable
DN 40
Fonte grise

Option :
• Raccord symétrique
(pompier)

VANNES À OPERCULE POUR EAU



Série 06/30

Vanne à opercule à brides
Écartement DIN F4
DN40-1200
PN 10/16
Fonte ductile

Options :

- Revêtement interne émaillé
- Tige duplex
- Joint de tige remplaçable



Série 06/52

Vanne à opercule
Premium 100 à brides
Écartement DIN F4
DN40-600
PN 10/16
Fonte ductile
Revêtement externe PUR

Option :

- Écartement DIN F5



Série 06/35

Vanne à opercule avec
indicateur de position
Écartement DIN F4
DN50-400
PN 10/16
Fonte ductile

Option :

- Écartement DIN F5



Série 15/42

Vanne à brides avec
platine ISO pour
actionneur
Écartement DIN F4
DN40-400
PN 10/16
Fonte ductile

Option :

- Écartement DIN F5



Série 02/60

Vanne à opercule à brides
Écartement DIN F5
DN40-500
PN 10/16
Fonte ductile

Options :

- Revêtement interne émaillé
- PN 25
- Tige duplex
- Certification GOST



Série 02/75

Vanne à opercule à brides
NF
Écartement DIN F5
Joint de tige remplaçable
DN40-500
PN 10/16
Fonte ductile

Option :

- PN 25



Série 02/20

Vanne à opercule à brides
Écartement BS
DN50-400
PN 10/16
Fonte ductile



Série 9002

Vanne à opercule pour
irrigation
Écartement DIN F4
DN40-400
PN10/16
Fonte ductile
Bleu clair RAL 5012
Non approuvé pour l'eau
potable

Option :

- Écartement DIN F5



Série 55/30

Vanne à opercule à brides
DN450, 500, 600 et 800
Écartement DIN F5
PN 10/16
Fonte ductile
Siège caoutchouc
Joint de tige remplaçable

Option :

- DN80 avec by-pass



Série 54

Vanne à opercule à brides
DN700, 800 et 900
Écartement BS
PN 10/16
Fonte ductile
Siège métallique

Option :

- DN80 avec by-pass



Série 18/70

Combi-cross 4 voies
DN100-300
PN10/16
Fonte ductile

Options :

- Bouchon d'obturation sur bride centrale DN100
- Robinet 1/4 de tour
- 3 voies
- Bride centrale DN80



Série 18/01

Combi-cross flex
DN100-400
PN 10/16
Fonte ductile

Options :

- Bouchon d'obturation sur bride centrale
- Robinet 1/4 de tour
- Tige duplex

VANNES OPERCULE À EMBOUTS PEHD ET À EMBÔTEMENTS POUR EAU



Série 36/80
Vanne à embouts PEHD
DN65-500
PE100/SDR11

Diamètre ext. 75-630 mm
Fonte ductile

- Options :
- Embouts SafeTech
 - PE100/SDR17
 - Tige duplex



Série 36/52
Vanne opercule Premium 100
à embouts PEHD
DN65-400
PE100/SDR11

Diamètre ext. 75-400 mm
Fonte ductile
Revêtement externe PUR

- Options :
- Jusqu'au DN630 mm
 - PE100/SDR17



Série 38/80
Vanne à embouts PEHD
et bride
DN50-200
Fonte ductile
PE100/SDR11

Option :

- PE100/SDR17



Série 638
Vanne opercule Supa
Maxi™/ embout PEHD
DN80-300

Fonte ductile
PE100/SDR11

- Options :
- PE100/SDR17



Série 636
Vanne Supa Maxi™ avec
raccords universels et
autobutés pour tout type
de matériaux
DN80-300
PN 16
Fonte ductile



Série 01/70
Vanne opercule Supa
Plus™ à embouts
autobutés pour PEHD
et PVC
DN40-300
PN 16
Fonte ductile

Option :

- Tige duplex



Série 12/51
Vanne de réparation à
bout uni et bride pour
fonte
DN50-300
PN 10/16
Fonte ductile



Série 32/40
Vanne opercule à bouts
unis pour fonte
DN80-300
PN 16
Fonte ductile

Option :

- Bouts unis courts pour tubes en fibre ciment



Série 06/38
Vanne à bouts rainurés
DN50-300
PN 16
Fonte ductile



Série 01/80
Vanne opercule à
emboîtement type "Euro"
pour PVC
DN40-400
PN 16
Fonte ductile

Option :

- Tige duplex



Série 33/00
Vanne avec embouts
Tyton pour tuyau fonte
DN80-300
PN 16
Fonte ductile
Revêtement interne
émaillé

Option :

- Revêtement interne époxy



Série 33/50
Vanne opercule avec
embout BLS® et embout
BLS® à emboîtement
pour tuyau fonte
DN80-300
PN 16
Fonte ductile

VANNES À PAPILLON DOUBLE EXCENTRIQUE ET CONCENTRIQUES



Série 756/100

Vanne à papillon double excentrique
Réducteur à volant IP 67
DN150-2800
PN 10/16
Fonte ductile

Options :

- Siège intégral / siège en acier inoxydable / siège soudé en acier inoxydable
- PN 25
- Intérieur émaillé



Série 756/102

Vanne à papillon double excentrique
Réducteur avec platine ISO
DN150-2800
PN 10/16
Fonte ductile

Options :

- Siège intégral / siège en acier inoxydable / siège soudé en acier inoxydable
- Intérieur émaillé
- PN 25



Série 756/106

Vanne à papillon double excentrique
Réducteur IP68
DN150-2800
PN 10/16
Fonte ductile

Options :

- Siège intégral / siège en acier inoxydable / siège soudé en acier inoxydable
- Intérieur émaillé
- PN 25



Série 75

Vanne à papillon concentrique à manchette fixe
Oreilles de centrage
DN40-1400
PN 10/16
Fonte ductile

Option :

- Actionneurs



Série 75

Vanne à papillon concentrique à manchette fixe
Oreilles taraudées
DN50-200
PN 10/16
Fonte ductile

Option :

- Actionneurs



Série 75

Vanne à papillon concentrique à manchette fixe
Oreilles taraudées
DN50-1200
PN 10/16
Fonte ductile

Option :

- Actionneurs



Série 75

Vanne à papillon concentrique à manchette fixe
Double brides courtes
DN50-2000
PN 10/16
Fonte ductile

Options :

- Actionneurs
- Double bride longue



Série 820/00

Vanne à papillon concentrique à manchette libre
Oreilles de centrage
DN25-1000
PN 10/16
Fonte ductile

Option :

- Actionneurs



Série 820/10

Vanne à papillon concentrique à manchette libre
Oreilles taraudées
DN25-600
PN 10/16
Fonte ductile

Option :

- Actionneurs



Série 820/20

Vanne à papillon concentrique à manchette libre
Section en U
DN150-1600
PN 10/16
Fonte ductile

Option :

- Actionneurs



Série 813/80

Vanne à papillon concentrique à manchette libre
Double brides courtes
DN350-600
PN 10/16
Fonte ductile

VANNES DE RÉGULATION, VANNES ANNULAIRES ET CLAPETS



Série 859
Vanne de régulation de pression amont
DN50-600
PN 10/16
Fonte ductile / AISI 316



Série 859
Vanne de régulation de pression aval
DN50-600
PN 10/16
Fonte ductile / AISI 316



Série 859
Vanne de maintien de pression
DN 50-600
PN 10/16
Fonte ductile / AISI 316



Série 872
Vanne annulaire
DN80-1600
PN 10/16/25/40
Acier inoxydable DN80-150
Fonte ductile à partir du DN200

- Options :
- Actionneurs et accessoires
 - Jusqu'au PN 100 et DN2000



Série 41/61
Clapet à battant
Chapeau fermé
Siège caoutchouc
DN50-300
PN 10/16
Fonte ductile



Série 41/60
Clapet à battant
Axe libre
Siège caoutchouc
DN50-300
PN 10/16
Fonte ductile

- Options :
- Levier et contrepoids
 - Levier et ressort
 - Préparé pour fin de course



Série 41/36
Clapet à battant
Avec levier et contrepoids
Siège métallique
DN 350-600
PN 10/16
Fonte ductile

- Option :
- Axe libre



Série 41/23
Kit levier et contrepoids pour clapet série 41
DN 50-300
Fonte ductile



Série 41/32
Kit ressort pour clapet série 41
DN50-300
Fonte ductile



Série 41/1
Kit de protection pour clapet battant
DN80-300
Plastique ABS



Série 876
Clapet à disque concentrique profilé
DN50-350
PN10/16
Fonte ductile



Série 903
Clapet à disque axial
Siège métallique
PN10/16
Fonte ductile

- Options :
- PN25
 - Acier inoxydable

VENTOUSES ET ROBINET FLOTTEUR



Série 701/10
Ventouse de dégazage
Filetage BSP 3/4" ou 1"
DN20-25
PN 16
Polyamide armé

Option :

- Embase en laiton



Série 701/20
Ventouse de dégazage
simple fonction
Filetage BSP 1/2", 3/4"
ou 1"
DN20-32
PN 16
Fonte ductile



Série 701/30
Ventouse triple fonction
à bride
DN50-300
PN 16
Fonte ductile



Série 701/40
Ventouse triple fonction
DN20, 25 et 50
Filetage BSP 3/4", 1" ou 2"
PN 16
Polyamide armé



Série 701/46
Ventouse triple fonction
Grand débit
Filetage BSP 2" / bride
DN50-150
PN 16
Fonte ductile



Série 701/50
Ventouse triple fonction
à bride
DN50-300
PN 16
Fonte grise / Polyamide
armé



Série 701/60
Ventouse triple fonction
à bride
DN50-300
PN 16
Fonte ductile



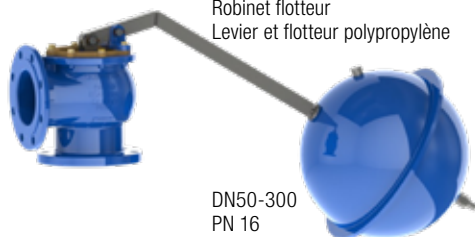
Série 701/84
Ventouse souterraine
triple fonction
DN50-100
PN 16
Protection en PVC



Série 851/41
Ventouse triple fonction
DN50-200
Flotteur en ABS
Fonte ductile

Option :

- Flotteur en acier
inoxydable



Série 854
Robinet flotteur
Levier et flotteur polypropylène

DN50-300
PN 16
Fonte ductile

Option :

- Levier et flotteur en acier
inoxydable

SYSTÈME DE BRANCHEMENT SUPA LOCK™



Série 103/00
Vannette multitour
Emboîtement / raccord
Supa Lock™
DN32
PN 16
Fonte ductile

- Variantes :
- Raccord Supa Lock™ et PRK
 - Tige duplex



Série 103/31
Vannette d'angle multitour
Raccords push-in / Supa Lock™
DN32
PN 16
Fonte ductile

- Variantes :
- Emboîtement et raccord Supa Lock
 - Tige duplex



Série 343/81
Robinet 1/4 tour avec
raccord Supa Lock™ et
filetage BSP 1" - 1½"
DN32
PN 16
Laiton

- Variantes :
- Raccord à emboîtement PRK
 - Embout Supa Lock™ / raccord à visser



Série 100/14
Collier pour fonte et acier
Ø 60-223 mm
DN32
Fonte ductile

- Variante :
- Pour PE et PVC



Série 100/85
Collier de prise en charge
pour fonte / acier
Ø 50-360 mm
DN32
Fonte ductile / acier
inoxydable

- Variante :
- Pour PE et PVC



Série 107/74
Raccord de prise en
charge avec lame
d'obturation
DN32
Fonte ductile



Série 107/31
Raccord push-in 90°
pour PE
Ø 32-63 mm
DN32
Fonte ductile

- Variantes :
- Raccord droit push-in pour PE
 - Raccord 45°
 - Raccord Supa Lock™



Série 107/36
Raccord avec embout PE
Ø 32-63 mm
DN32
Fonte ductile



Série 106/01
Adaptateur avec raccord
PRK pour PE
Ø 32-40 mm
DN32
Fonte ductile

- Variantes :
- Raccord à double emboîtement



Série 106/01
Raccord à compression
pour PE
Ø 32-50 mm
DN32
Laiton

- Variante :
- Raccord PRK
 - Raccordement pour capteur



Série 106/02
Adaptateur fileté 1"-2"
pour machine à percer
DN32
Laiton

- Variantes :
- Fonte ductile
 - Manchon de transition fileté



Série 109
Piquage entre-bride
DN 80-400
DN 32
Fonte ductile

- Variantes :
- 3 embouts
 - 4 embouts
 - Bouchon d'obturation
 - Raccord emboîtement / tyton

VANNES DE BRANCHEMENT



Série 03/00

Vannette multitour
Filetage BSP femelle
DN25-50
PN 16
Fonte ductile

Option :

- Revêtement interne émaillé



Série 03/30

Vannette multitour
autobutée à emboîtement
pour PE
DN20-50
PN 16
Fonte ductile

Option :

- Tige duplex



Série 03/40

Vannette multitour
autobutée filetage femelle
/ mâle
DN25-50
PN 16
Fonte ductile



Série 36/5X

Vannette Premium 100 à
embouts PEHD
DN25-50
PE100/PN10
Fonte ductile

Revêtement externe PUR

Option :

- PE100/PN16



Série 03/65

Vannette multitour avec
raccords à compression
autobutés pour tubes PE
DN25-50
PN 16
Fonte ductile



Série 03/85

Vannette multitour avec
raccord à visser / filetage
mâle pour PE
DN25-32
PN 16
Fonte ductile



Série 36/8X

Vannette multitour avec
embouts PE
DN25-50
PE 100 / PN 10

Fonte ductile

Options :

- PE 100 / PN 16
- Tige duplex



Série 03/90

Vannette multitour avec
raccords PRK pour PE
DN20-50
PN 16
Fonte ductile

Option :

- Revêtement interne émaillé



Série 16/01

Vannette à raccord PRK et
filetage mâle
DN25-50
PN 16
POM (Polyoxyméthylène)



Série 16/29

Vannette multitour avec
emboîtement et filetage
mâle
DN25-50
PN 16
POM (Polyoxyméthylène)



Série 16/50

Vannette multitour à
emboîtements pour tubes
PE
DN25-50
PN 16
POM (Polyoxyméthylène)

Option :

- Tige duplex



Série 16/59

Vannette multitour à
raccord à compression
Pentomech™
DN25-50
PN 16
POM (Polyoxyméthylène)

Option :

- Tige duplex

VANNES DE BRANCHEMENT



Série 16/80
Vannette multitor à
embouts PE
DN25-50
PE 100 / PN 16
POM (Polyoxyméthylène)

Options :
• Embouts longs
• Tige duplex



Série 16/90
Vannette multitor avec
raccords PRK
DN25-50
PN 16
POM (Polyoxyméthylène)

Option :
• Tige duplex



Série 16/05
Vannette multitor avec
raccords à compression
pour tubes PE
DN25-50
PN 16
Laiton



Série 16/25
Vannette multitor avec
raccords PRK pour tubes
PE
DN25-50
PN 16
Laiton



Série 11/00
Vannette d'angle multitor
filetage BSP mâle /
femelle
DN25-50
PN 16
Fonte ductile



Série 11/30
Vannette d'angle multitor
à emboîtement autobuté
et filetage mâle pour PE
DN25-50
PN 16
Fonte ductile

COLLIERS DE PRISE EN CHARGE



Série 10/00

Collier de prise en charge pour PE et PVC
DN50-300
Fonte ductile
Partie inférieure en acier inoxydable à partir du DN250



Série 10/14

Collier de prise en charge pour fonte et acier
DN50-300
Fonte ductile



Série 730/2

Collier de prise en charge pour fonte ductile, acier et tuyaux métalliques
DN50-300
Fonte ductile / acier



Série 730

Collier de prise en charge avec lame d'obturation pour fonte ductile, acier et tuyaux métalliques
DN50-300
Fonte ductile / acier

Variante :

- Sans lame d'obturation



Série 727/10

Collier de prise en charge pour perçage sous pression
Pour PE et PVC
DN80-200
Fonte ductile



Série 727/20

Collier de prise en charge avec robinet autoforant pour perçage sous pression
Pour PE et PVC
DN 50-200
Fonte ductile



Série 727/21

Collier de prise en charge avec robinet autoforant pour perçage sous pression
Pour PVC diamètre ext. 90-160 mm
Fonte ductile



Série 6731

Collier de prise en charge à bride avec lame d'obturation pour fonte, acier, PE et PVC
Fonte ductile

Option :

- Version à faible encombrement

ACCESSOIRES POUR VANNES



Série 04/02

Allonge fixe pour vannes à opercule
DN40-400
Polyéthylène (PE)

Option :

- Avec tige pleine



Série 04/04

Allonge télescopique pour vanne à opercule
DN40-600
Polyéthylène (PE)

Option :

- avec écrou fusible



Série 04/05

Allonge fixe pour vannettes
DN25-50
Polyéthylène (PE)

Option :

- Avec tige pleine



Série 04/F

Allonge télescopique pour vannette
DN25-50
Polyéthylène (PE)



Série 04/F

Allonge télescopique pour vannes papillon double excentrique
DN200-1200
Polyéthylène (PE)



Série 04/15

Clé à bécaille
Hauteur 1000, 1500 et 1800
Acier



Séries 04/08/55

Carrés de manœuvre pour vannes opercule et vannettes
DN25-600
Fonte ductile



Série 08

Volant pour vanne à opercule
DN50-600
FAH
Fonte grise

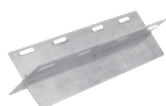
Variante :

- FSH



Série 756/9

Volant pour vannes à papillon double excentrique
DN200-600
Fonte grise



Série 36/15

Support pour vannes à embouts PE
DN25-100
Acier



Série 756/5

Adaptateurs pour tige d'extension ou poste indicateur
DN200-1200
Fonte ductile



Série 910

Filtre à tamis
DN50-300
Fonte ductile

BOUCHES À CLÉ ET ACCESSOIRES



Série 80/25

Bouche à clé "Fixe"
Corps en matériau composite PA+
Tampon fonte

Variante :

- Carrée, ronde ou hexagonale



Série 80/25

Bouche à clé "Lift"
Corps en matériau composite PA+
Tampon fonte

Variante :

- Carrée, ronde ou hexagonale



Série 80/22

Bouche à clé fixe compacte
Corps en matériau composite PA+

Option :

- Tampon fonte ou composite



Série 80/25

Bouche à clé RCU insert violet
Corps en matériau composite PA+
Tampon fonte

Variante :

- Auto-ajustable ou fixe



Série 80/37

Bouche multi-clés pour combi-cross jusqu'au DN 200
Matériau PEHD
Tampon fonte



Série 80/46

Plaque d'auto-centrage pour allonge
Matériau PEHD



Série 80/46

Plaque d'auto-centrage pour bouche à clé ovale
Matériau PEHD



Série 80/30

Bouche ovale auto-ajustable
Corps en matériau composite PA+
Tampon fonte
Inscription ventouse ou hydrant



Série 80/30

Bouche ovale fixe
Corps en matériau composite PA+
Tampon fonte
Inscription ventouse ou hydrant

ADAPTATEURS ET MANCHONS SUPA ONE™, SUPA MAXI™, SUPA PLUS™, SUPA®, BOUCHON D'EXTREMITÉ ET VANNE



Série 651/00
Manchons symétriques universels Supa One pour fonte ductile, acier, PVC et PE
DN80-200
PN16
Fonte ductile



Série 653/00
Adaptateurs à bride universels Supa One pour fonte ductile, acier, PVC et PE
DN80-200
PN16
Fonte ductile



Série 636
Vanne opercule Supa Maxi™
Embouts autobutés Multi-matériaux
DN80-300
PN 16
Fonte ductile

Option :
• Embout PE / Supa Maxi



Série 631
Manchon symétrique large tolérance autobuté Supa Maxi™
Multi-matériaux
DN50-800
Fonte ductile
PN 16

Variante :
• Manchon dissymétrique



Série 633
Adaptateur à brides large tolérance autobuté Supa Maxi™
Multi-matériaux
DN40-800
PN10/16
Fonte ductile



Série 634
Bouchon d'extrémité large tolérance autobuté Supa Maxi™
Multi-matériaux
DN50-400
Fonte ductile
PN16

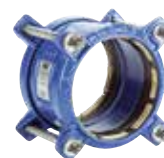


Série 635
Manchon de transition PEHD large tolérance autobuté Supa Maxi™
Multi-matériaux
DN50-300
PN 10/16
Fonte ductile



Série 01/70
Vanne opercule Supa Plus™
Embouts autobutés pour PEHD et PVC
Fonte ductile
DN 40-300
PN 16

Option :
• Tige duplex



Série 621/10
Manchon autobuté Supa Plus™ pour PEHD et PVC
Fonte ductile
DN 32-300
PN 16

Option :
• Adaptateur à brides



Série 624/10
Bouchon Supa Plus™ autobuté pour PVC et PEHD
Fonte ductile
DN 40-300
PN16



Série 601
Manchon grande tolérance symétrique Supa® pour PVC, fonte grise, fonte ductile, acier et fibre ciment
DN 40-400
PN 16
Fonte ductile

Variante :
• Manchon dissymétrique



Série 603
Adaptateur grande tolérance Supa® pour PVC, fonte grise, fonte ductile, acier et fibre ciment
DN 40-400
PN 10/16
Fonte ductile

UNIBRIDES, MÉCANO SOUDÉS, ADAPTATEURS ET JOINTS DE DEMONTAGE



Série 05
Unibride pour fonte ductile
Non autoboté
Fonte ductile
DN50-300
PN 10/16

Variante :
• Pour PVC



Série 05
Unibrideas stop pour PE
et PVC
Autoboté
Fonte ductile
DN50-300
PN 10/16

Variante :
• Pour fonte ductile



Série 05
Unibride pour PVC, acier
et fonte ductile
Non autoboté
Fonte ductile
DN400-600 (PVC et fonte
ductile)
DN50-300 (acier)
PN 10/16



Série 05
Manchette pour unibride
Pour tuyaux PVC, acier ou
fonte ductile
Non-autoboté
Caoutchouc NBR
DN400-600 (PVC et fonte
ductile)
DN50-300 (acier)



Série 05
Insert métallique pour
tube PEHD
Compatible avec Supa
Maxi™, Supa Plus™ et
unibrides
Acier inoxydable
DN50-600
PN 10/16



Série 745/01
Manchon Repico®
version grip autoboté
pour tuyaux métalliques
Caoutchouc NBR ou
EPDM
DN15-400
Acier inoxydable AISI 316

Variante :
• Pour PE/PVC



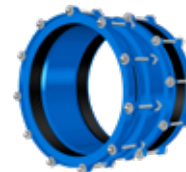
Série 745/20
Manchon Repico®
version slip non autoboté
et multi-matériaux
Caoutchouc NBR ou
EPDM
DN15-600
Acier inoxydable AISI 316

Variante :
• À 2 blocages jusqu'au
DN1000



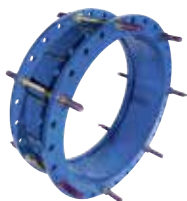
Série 258
Manchon mécano soudé
pour tubes fonte, PVC,
acier et GRP
Acier
DN350-2000
PN 8 à 25

Variantes :
• Dissymétrique
• Adaptateur à brides



Série 8004
Collier d'encapsulation
Acier
DN400-2000
PN16
Acier

Variantes :
• Version adaptateur
• Acier inoxydable

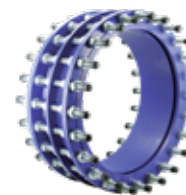


Série 265/30
Joint de démontage multi-
matériaux
Acier
DN300-1200
PN 10/16/25

Variante :
• Avec bride centrale



Série 265/91
Joint de démontage pour
tout type de tubes
DN40-1200
PN10/16
Fonte ductile
Revêtement GSK



Série 873
Joint de démontage
multi-matériaux avec
bride centrale
DN40-2600
PN 10/16/25
Fonte ductile

COLLIERS, RACCORDS ET MANCHONS DE REPARATION



Série 8001
Collier d'encapsulation
Hydro Stop universel
DN50 à 2000
Acier
Caoutchouc EPDM

- Options :
- Collier d'encapsulation pour tuyau
 - Sur mesure et autres DN



Série 8002
Collier d'encapsulation
Hydro Fast dédié
DN 300 à 2000
Acier
Caoutchouc EPDM

- Options :
- Collier d'encapsulation pour tuyau
 - Sur mesure et autres DN



Série 8003
Collier d'encapsulation
Hydro Smart dédié
Acier
DN80 à 250
Caoutchouc EPDM

- Option :
- Sur mesure



Série 748/01
Manchon de réparation
simple bande
Acier inoxydable AISI 304
ou AISI 316
Caoutchouc NBR ou
EPDM

- Option :
- Avec poignée



Série 748/02
Manchon de réparation
double bande
Acier inoxydable AISI 304
ou AISI 316
Caoutchouc NBR ou
EPDM

- Option :
- Avec poignée



Série 748/03
Manchon de réparation
double bande
Acier inoxydable AISI 304
ou AISI 316
Caoutchouc NBR ou
EPDM

- Option :
- Avec poignée



Série 712
Coude à brides
Fonte ductile

- Variante :
- Emboîtement



Série 712
Croix à brides
Fonte ductile



Série 712
Manchette à brides
Fonte ductile

- Variante :
- Différentes longueurs disponibles



Série 712
Bride de réduction
Fonte ductile



Série 712
Plaque pleine
Fonte ductile

- Variante :
- Plaques taraudées



Série 712
Coude à patin
Fonte ductile

CAPTEURS IOT ET LOGICIEL SMART WATERE



Série 3004/002
 Capteur de position VIDI
 Positionner pour allonge
 Indique le degré
 d'ouverture d'une vanne
 Technologie sans fil
 Durée de vie batterie
 10 ans
 Communication NB-IoT ou
 LoRa®
 IP68



Série 3004/101
 Capteur de position VIDI
 Positionner pour vanne
 Indique le degré
 d'ouverture d'une vanne
 Technologie sans fil
 Durée de vie batterie
 10 ans
 Communication NB-IoT ou
 LoRa®
 IP68



Série 3002/002
 Bouchon VIDI Cap
 Détecte l'ouverture ou la
 fermeture du poteau
 Filetage Storz B
 Technologie sans fil
 Durée de vie batterie
 10 ans
 Communication NB-IoT ou
 LoRa®
 IP68



Série 3001/001
 Capteur de pression VIDI
 Pressure
 Permet la mesure de la
 pression de l'eau
 Technologie sans fil
 Durée de vie batterie
 10 ans
 Communication NB-IoT ou
 LoRa®
 Émetteur IP68



Série 3001/002
 Capteur de débit VIDI
 Flow
 Permet la mesure du
 débit d'eau
 Technologie sans fil
 Durée de vie batterie
 10 ans
 Communication NB-IoT ou
 LoRa®
 Émetteur IP68



Série 3001/004
 Capteur de niveau VIDI
 Level
 Permet la mesure d'une
 distance
 Technologie sans fil
 Durée de vie batterie
 Communication NB-IoT ou
 LoRa®
 Émetteur IP68
 Capteur IP67



Série 3001/003
 Capteur de température
 VIDI Temperature
 Permet la mesure de la
 température
 Technologie sans fil
 Durée de vie batterie
 10 ans
 Communication NB-IoT ou
 LoRa®
 Émetteur IP68



Série 3004/001
 Dispositif d'ouverture ou
 de fermeture VIDI Open/
 Close
 Indique la position des
 vannes
 Technologie sans fil
 Durée de vie batterie
 10 ans
 Communication NB-IoT ou
 LoRa®
 Émetteur IP68



v



Série 3005/002
 Logiciel VIDI
 Collecte et offre une
 visualisation des données
 Accessible depuis un
 navigateur internet
 Nombre de capteurs et
 d'utilisateurs illimités

- Options :
- VIDI Basic
 - VIDI Advanced
 - VIDI Premium

CONTRÔLE ACTIF DES FUITES AVEC VIDI POSITIONNER

Il est important de connaître le degré d'ouverture des vannes placées en entrée ou en sortie de zone. Une vanne mal ouverte ou fermée influence les pertes d'eau. HOFOR, la plus grande compagnie des eaux au Danemark a installé des positionneurs VIDI afin de surveiller à distance le degré d'ouverture des vannes.

Fiabilité maximale

Les débitmètres placés sur les vannes de sectionnement permettent de calculer le bilan hydrique de la zone. Ces calculs précis s'appuient sur des données fondées, précises et complètes. L'eau entrant et sortant d'une zone est surveillée et mesurée.

Ces calculs peuvent être effectués uniquement avec des informations correctes, telle que la vérification de la fermeture de toutes les vannes pendant la période d'étude du bilan hydrique. Pendant la maintenance, les vannes de sectionnement ont été ouvertes et ne sont pas toujours totalement refermées par la suite.

C'est pourquoi la surveillance de la position des vannes permet d'éviter une mauvaise mesure de débit entre les zones et garantit des données et des calculs plus fiables.

Vue d'ensemble optimisée

Des positionneurs VIDI ont été installés sur trois vannes de sectionnement. VIDI Positioner est un capteur IoT qui indique le degré d'ouverture d'une vanne et signale toute manœuvre effectuée. Les données sont transmises en continu dès que la vanne est actionnée et intégrées au SIG (Système d'Information Géographique) de façon que l'ensemble du personnel ait un accès direct aux informations.

Les données sont intégrées au système d'information et de gestion. Des simulations hydrauliques refléteront alors automatiquement le changement de position des vannes. De plus, il est possible de désactiver les calculs de bilan hydrique pendant les périodes où les vannes sont ouvertes. Ainsi, les capteurs de position VIDI garantissent des informations précises et permettent une vue optimale et un partage automatisé des connaissances.



DÉVELOPPEMENT DURABLE CHEZ AVK



Nous contribuons activement à la réalisation des ODD de l'ONU

Nos solutions contribuent à la réalisation des objectifs du développement durable de l'ONU en garantissant une eau et un assainissement sûrs, en réduisant le gaspillage d'eau, la consommation électrique, les émissions de CO2 et en transformant les eaux usées en énergie verte accessible. La conception de nos vannes n'est pas seulement optimisée pour assurer longévité et étanchéité. Elles offrent également un faible couple de fonctionnement et permettent l'utilisation d'actionneurs électriques économiques.

AVK dispose de partenariats avec des sociétés danoises visant à partager les connaissances dans le domaine de l'eau et à proposer des solutions communes pour un monde durable.

Pour mettre en œuvre des technologies déjà connues et éprouvées, nous avons fondé une école estivale dénommée « Advanced Water Cycle Management Course ». Avec l'union des connaissances et une approche holistique du voyage de l'eau à travers les villes, nous mettons l'accent sur une optimisation plus efficace des procédés d'approvisionnement et d'assainissement.

Production durable

Notre fonderie AVK Advanced Castings fabrique des pièces moulées pour nos vannes, poteaux d'incendie et diverses pièces en fonte.

Nous utilisons la méthode innovante du moulage à mousse perdue. Cette méthode permet une amélioration des performances, réduit la consommation d'énergie et l'émission de particules dans l'atmosphère. Nos pièces moulées sont principalement composées d'acier recyclé (entre 85 et 90 %).

Le groupe AVK a défini des normes et exigences relatives à la consommation d'énergie et d'eau de ses usines de production. C'est pourquoi, elles font de gros efforts pour réduire leur consommation partout où elles le peuvent.

Responsabilité mondiale

AVK étant une entreprise d'envergure mondiale, elle se doit de tenir compte de sa situation propre à chaque pays et des risques associés. Ainsi, dans tous les pays où le groupe AVK est présent, il est essentiel d'avoir une attitude responsable vis-à-vis des employés, de l'environnement et de la société dans son ensemble.

Le groupe surveille de près toutes ses entités commerciales et, par le biais de visites régulières, veille à ce que chacun respecte les principes et critères définis par les droits de l'homme. C'est pourquoi nous mettons l'accent sur ces points, quel que soit le pays. Nous revoyons en permanence à la baisse nos objectifs en termes de nombre d'accidents professionnels et nous prenons activement des mesures préventives. C'est ce qui nous a permis de constater une

diminution continue du nombre d'accidents. Nous veillons également à la maintenance, à l'inspection et au perfectionnement des conditions de travail, des équipements et des outils nécessaires pour chaque catégorie professionnelle.

AVK a mis en place un certain nombre de normes auxquelles nos fournisseurs doivent se conformer afin de devenir un fournisseur certifié du Groupe. AVK considère le développement durable comme un facteur vital et cela tout au long de sa chaîne d'approvisionnement. C'est pourquoi, nous ne travaillons qu'avec des partenaires aux meilleurs standards éthiques, engagés au respect du code du travail.

AVK France

Z.I. de Villebarou
4 Rue de la Garbotière
CS 2904
41029 Blois Cedex

Tél. +33 (0)2 54 74 23 13

www.avk.fr

01/04/2025

© 2025 AVK Group A/S - rév. 4

