



VANNES DE RÉGULATION
STABILISATEUR DE
PRESSION AMONT ET AVAL

Expect... **AVR**



OPTIMISER LA GESTION DE L'ALIMENTATION EN EAU ET RÉDUIRE LES PERTES



Avec une population croissante, l'eau est une ressource rare que nous devons préserver pour les générations futures. Les vannes de régulation permettent de réduire les pertes et contribuent à une gestion efficace de l'approvisionnement en eau. Elles maintiennent une certaine pression, un certain débit ou niveau, indépendamment des fluctuations du réseau.

L'impact des fuites sur le réseau

D'un point de vue environnemental, des quantités importantes d'une eau précieuse sont perdues et l'énergie utilisée pour la traiter et la distribuer est également gaspillée.

Pour les services des eaux, l'eau qui a été produite, mais « perdue » avant d'atteindre le client à cause de fuites, détériorations ou mesures inexactes sera non facturée, et est une source de coûts indésirables.

Comment les vannes de régulation peuvent-elles résoudre cela ?

Les vannes de régulation automatiques servent à fournir des conditions de pression et d'écoulement optimales, ce qui se traduit par :

- Réduction des pertes d'eau dues aux fuites
- Risque réduit de coup de bélier et d'éclatement de conduite
- Réduction de la consommation d'énergie due au pompage
- Moins de perturbations pour les consommateurs
- Réduction des coûts de maintenance et durée de vie allongée du réseau



Principales caractéristiques des vannes de régulation AVK

Le meilleur choix pour une régulation précise, un entretien facile et une longue durabilité :

- Toutes les pièces métalliques non revêtues sont en acier inoxydable AISI 316
- Revêtement époxy par poudrage électrostatique certifié GSK de 300 microns
- Caoutchouc fabriqué par AVK et approuvé pour l'eau potable
- Le système de pilote modulaire s'adapte facilement à d'autres applications sans remplacer la vanne
- Réglage de la vitesse de régulation optimale : offre un contrôle total
- La conception parabolique de l'obturateur fournit une régulation et une stabilité précises, même à faible débit
- Le diaphragme largement dimensionné assure une réaction rapide aux moindres changements de pression
- Le siège relevé empêche l'endommagement de l'intérieur du corps de la vanne par cavitation
- Conception et fabrication AVK avec test de pression sur 100% de la production et une garantie de 10 ans



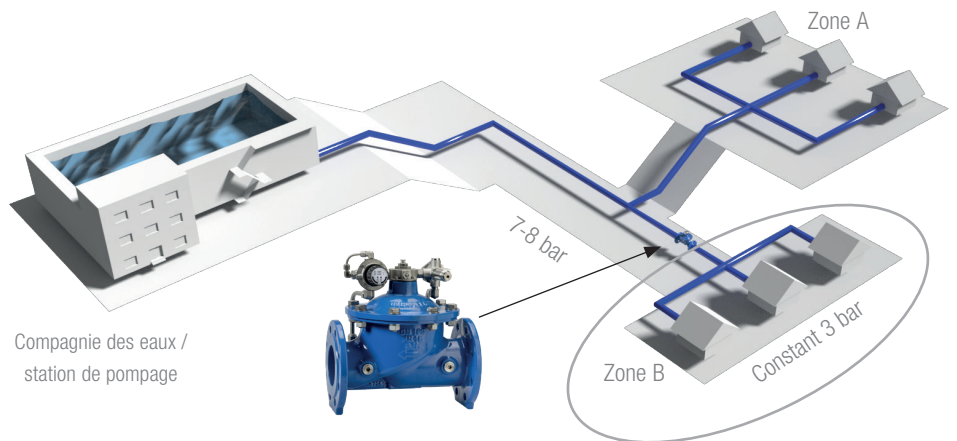
RÉGULATION DE LA PRESSION

AVAL OU AMONT

Régulation de pression aval

Une vanne de régulation de pression aval réduit automatiquement une pression d'entrée plus élevée à une pression de sortie inférieure, indépendamment des changements de débit ou de pression d'entrée.

Le pilote détecte la pression de sortie au travers du port de sortie de la vanne. Dans des conditions d'écoulement, le pilote réagit aux moindres changements de la pression de sortie, en ajustant la position de la vanne par modulation de la pression à l'intérieur de sa chambre de commande. Lorsque la pression de sortie change par rapport à la valeur de consigne du pilote, le pilote module pour assurer la régulation de la pression.

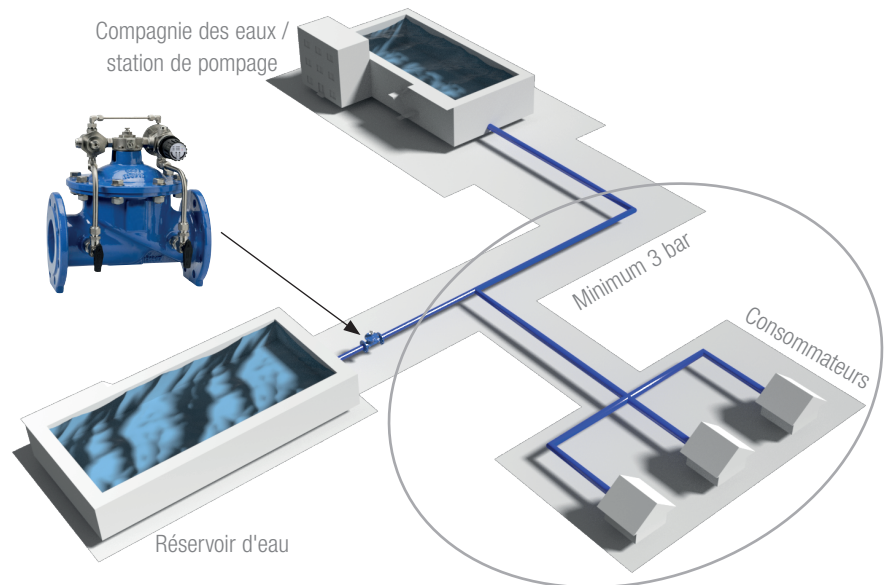


Exemple : la pression de la conduite principale est de 7 à 8 bars, ce qui convient pour alimenter les consommateurs dans la zone A, mais trop élevée pour les consommateurs de la zone B. Par conséquent, une vanne de régulation de pression aval est installée pour réduire la pression à 3 bars dans la zone B.

Vanne de régulation de pression amont ou vanne de décharge

Un stabilisateur de pression amont maintient automatiquement une pression d'entrée minimale pré réglée en évacuant les surpressions, indépendamment des variations de débit.

Le pilote réagit aux moindres changements de la pression d'entrée, en ajustant la position de la vanne. Si la pression d'entrée chute sous le point de consigne, la vanne principale se ferme ou module pour assurer une pression d'entrée minimale. La vanne maintient une contre-pression minimale et permet un écoulement normal. La soupape de décharge reste normalement fermée et ne s'ouvre que lorsque la pression dépasse un point de consigne prédéterminé.

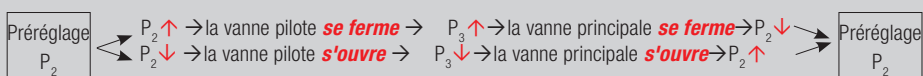


Exemple : lorsque le réservoir d'eau se remplit, la pression baisse, laissant les consommateurs sans eau. Par conséquent, une vanne de régulation de pression amont est installée pour maintenir la pression dans le réseau d'eau.

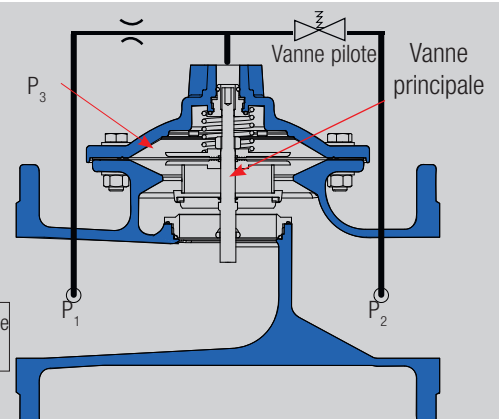
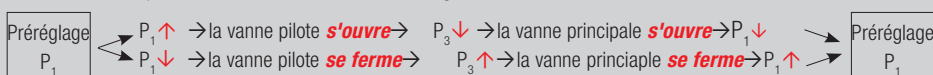
Fonctionnement de la vanne de régulation

P1 : Pression d'entrée P2 : Pression de sortie P3 : Pression chambre de commande

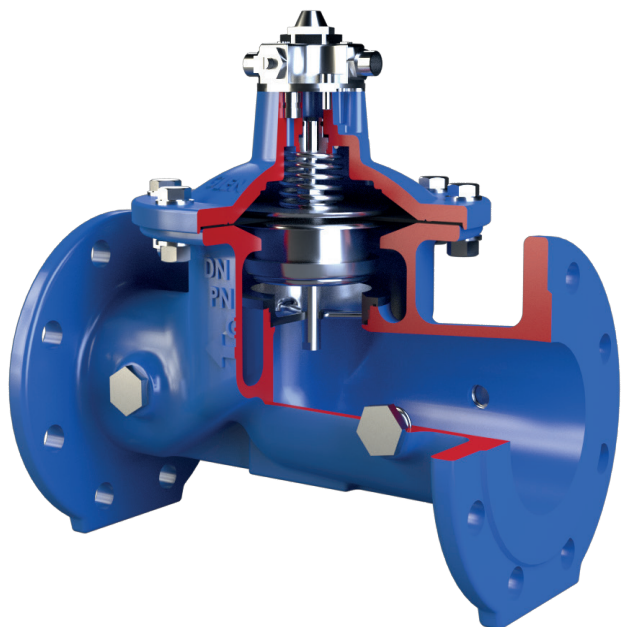
Vanne de réduction de pression :



Stabilisateur de pression amont / vanne de décharge :



VANNES DE RÉGULATION À MEMBRANE



Le choix de la sécurité avec une garantie de 10 ans

Les vannes de régulation AVK à membrane sont conçues conformément à la norme EN 1074-5 et assurent la stabilité du réseau, une régulation précise, un entretien facile et une longue durée de vie.

Les vannes de régulation AVK sont disponibles du DN 50 au 600, avec passage réduit ou passage intégral. Les vannes de régulation avec passage réduit sont appropriées pour la plupart des applications, car l'orifice plus petit offre souvent une régulation plus précise. Des vannes de régulation à passage intégral sont recommandées, si des coefficients Kv élevés sont nécessaires, par exemple devant les bouches d'incendie.

Des matériaux de haute qualité certifiés ACS/WRAS

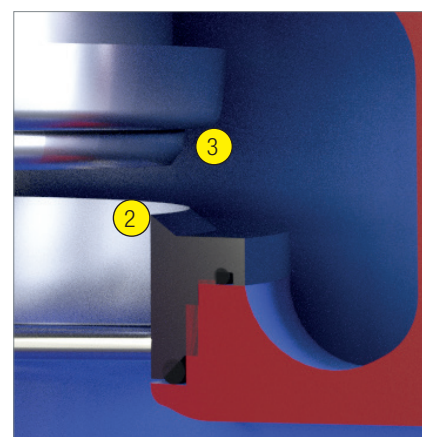
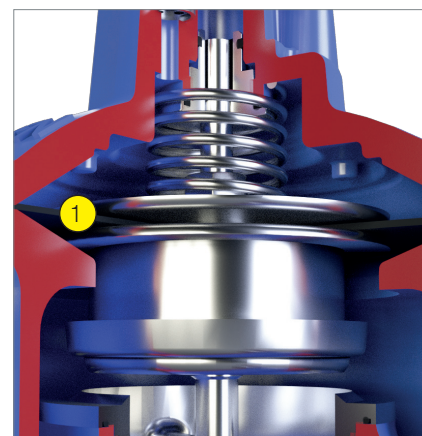
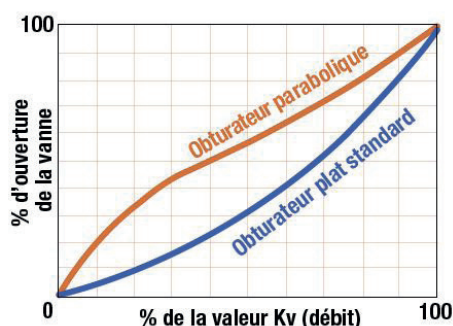
Le corps et le chapeau sont en fonte ductile revêtu d'époxy par fusion électrostatique certifié GSK.

La membrane est fabriquée par AVK GUMMI. Elle est composée de caoutchouc EPDM approuvé pour l'eau potable avec renforcement en polyamide.

Tous les éléments intérieurs et extérieurs non revêtus sont en acier inoxydable AISI 316 et tous les matériaux sont certifiés ACS et WRAS.

Caractéristiques de conception de la vanne

- La conception à large membrane (1) garantit une réaction rapide aux changements de pression. Sa position axiale asymétrique réduit les contraintes près de la position fermée.
- La conception du siège relevé (2) empêche d'endommager l'intérieur du corps de la vanne par cavitation
- La conception parabolique de l'obturateur (3) assure une régulation et une stabilité précises à faible débit. Elle permet de réduire le bruit et les vibrations. Le graphique ci-dessous, illustre la performance par rapport à une conception standard à obturateur plat.



SYSTÈME PILOTE BREVETÉ AUX CARACTÉRISTIQUES UNIQUES



Vannes de régulation de pression aval



Vanne de régulation de pression amont ou vanne de décharge

Système pilote modulaire

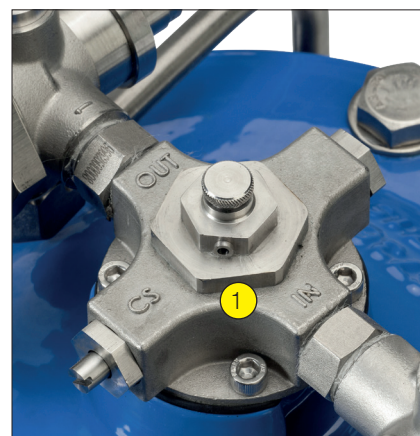
La conception modulaire avec pièces interchangeables offre une grande flexibilité. Le système pilote est facilement modifiable pour s'adapter à d'autres applications sans remplacer la vanne. Le système pilote se compose de trois éléments principaux :

- Le bloc de distribution (1) relie le système pilote à la vanne principale. Il a pour caractéristique unique d'offrir un ajustement de la vitesse de régulation optimale pour un contrôle complet, facilement réglable à l'aide d'outils standard. Par exemple dans des situations à risque de coup de bélier.
- Le filtre (2) se distingue par une haute capacité et un entretien facile. Un robinet de rinçage est disponible en option. Il offre la possibilité de purger facilement le filtre pendant que la vanne fonctionne.
- Le bloc de commande hydraulique (3) peut être configuré pour différentes applications. Il se distingue par un simple ajustement manuel de la vanne pilote et permet des réglages très précis.

Conception compacte

La tuyauterie extérieure prend moins de place et est moins vulnérable aux dommages pendant l'installation comparées à de nombreuses autres vannes de régulation.

Elle est conçue en utilisant des composants à filetage standard permettant un réapprovisionnement facile des pièces de rechange, ainsi qu'un montage facile à l'aide d'outil standard. Toutes les pièces métalliques sont en acier inoxydable AISI 316.



RECOMMANDATIONS POUR LE CHOIX DES VANNES DE RÉGULATION



Choisir la bonne vanne de régulation

Les conditions suivantes doivent être prises en considération afin de sélectionner la bonne solution pour votre application :

- Condition de service
- Débit maximum
- Débit minimum
- Débit continu
- Pression d'entrée maximale
- Pression d'entrée minimale
- Pression de sortie requise
- Diamètre de la conduite

Notre outil en ligne vous aide à sélectionner votre vanne de régulation. Vous le trouverez sur www.avk.fr, dans l'onglet "Zoom sur" / "Vanne de régulation".

Filtres à tamis et vannes d'isolement

Il est fortement recommandé d'installer une crépine de protection en amont pour filtrer les impuretés qui pourraient endommager la vanne de régulation. Les vannes d'isolement de part et d'autre de la vanne de régulation facilitent la mise en service et la maintenance.

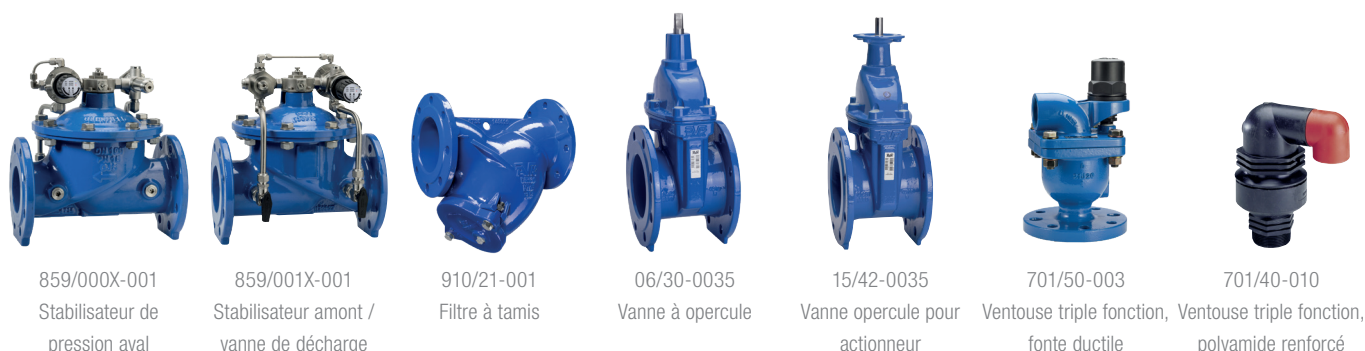
Les vannes à opercules AVK sont disponibles dans un grand nombre de configurations. Pour isoler les vannes de régulation, nous recommandons notre vanne à opercule à brides standard à écartement court ou la variante préparée pour actionneur.

Vous trouverez des informations détaillées sur nos vannes à opercule sur www.avk.fr, dans l'onglet "Zoom sur" / "Vannes opercules".

Ventouses

Dans de nombreux cas, il est recommandé d'installer une ventouse à l'entrée de la vanne de régulation afin d'éviter que des poches d'air ne soient piégées dans le système. Les poches d'air sont la cause d'une augmentation de la consommation d'énergie et des coûts d'exploitation, des pertes de pression et augmentent le risque de coups de bélier.

Les ventouses AVK sont disponibles dans de nombreuses variantes. Pour les installations de vannes de régulation, nous recommandons nos ventouses triple fonction en fonte ductile ou polyamide renforcé. Consultez nos fiches techniques disponibles par recherche de produit sur www.avk.fr.



859/000X-001
Stabilisateur de pression aval

859/001X-001
Stabilisateur amont / vanne de décharge

910/21-001
Filtre à tamis

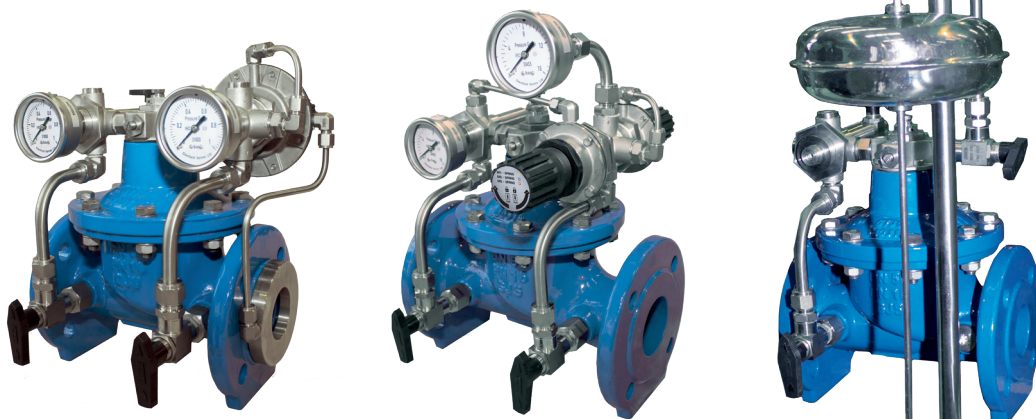
06/30-0035
Vanne à opercule

15/42-0035
Vanne opercule pour actionneur

701/50-003
Ventouse triple fonction, fonte ductile

701/40-010
Ventouse triple fonction, polyamide renforcé

VARIANTES ET CONFIGURATIONS



Les vannes de pression amont, pression aval et à limiteur de débit font partie de notre gamme standard. Sur demande, nous proposons également des variantes :

Vanne d'anticipation de surpression : elle s'ouvre automatiquement lors des surpressions afin de protéger le réseau des coups de bélier se produisant principalement au démarrage ou en cas de panne des pompes.

Vanne altimétrique à pilote : régule automatiquement les niveaux d'eau dans les bassins ou les réservoirs.

Unidirectionnelle : le pilote altimétrique ouvre la vanne pour remplir le réservoir, dès que le niveau descend sous le point de consigne défini.

Bidirectionnelle : Comme précédemment, mais la vanne s'ouvre pour renvoyer l'écoulement si la pression amont est inférieure à la pression du bassin ou du réservoir.

Vanne altimétrique à flotteur : contrôle automatiquement les niveaux dans les bassins ou les réservoirs.

À modulation : le flotteur modulant est installé à distance et régule le niveau du bassin ou du réservoir à un point de consigne défini. La vanne se ferme au niveau désiré et s'ouvre, si le remplissage est requis.

À plage : le flotteur maintient la vanne fermée jusqu'à ce que le niveau du bassin ou du réservoir atteigne le point de consigne minimum acceptable. Ensuite, la vanne de régulation s'ouvre complètement pour le remplir, jusqu'à

ce qu'il atteigne le point de consigne maximal acceptable et que la vanne se ferme.

Vanne limiteur de débit : maintient automatiquement le débit, indépendamment des changements de pressions amont ou aval.

Électrovanne régulatrice de pression : ferme ou ouvre automatiquement la vanne principale.

Double électrovanne régulatrice de pression : contrôlée automatiquement par des signaux électriques, la vanne permet une régulation complète de la pression, du débit et du niveau.

Multifonction et bypass de commande électrique : les vannes de régulation multifonctions, telles que stabilisateurs amont et aval, font également partie de notre gamme. De nombreuses variantes sont disponibles avec commande par électrovanne où un signal électrique permet de fermer ou ouvrir la vanne principale.

Configurations optionnelles

AVK propose également des accessoires tels que des manomètres et des indicateurs de position ainsi que des configurations spéciales, par exemple avec dispositif anti cavitation intégré, oreilles de levage et robinet de rinçage sur le filtre.

AVK propose :

Vanne de régulation de pression

- Stabilisateur de pression aval (standard)
- Stabilisateur de pression aval avec clapet anti-retour
- Stabilisateur de pression aval avec pilote d'isolement
- Stabilisateur de pression amont / vanne de décharge (standard)
- Vanne d'anticipation des surpressions

Vannes altimétriques

- Unidirectionnelle
- Bidirectionnelle
- Niveau à flotteur (régulation)
- Niveau à flotteur (tout ou rien)

Vannes de limiteur de débit

- Débit constant

Vannes de régulation électronique

- Contrôle par électrovanne, ouverture/fermeture tout ou rien
- Contrôle par double électrovanne, régulation

Vannes de régulation multifonction

- Stabilisateur de pression amont/aval
- Niveau à flotteur (modulation/ stabilisateur de pression amont)
- Niveau à flotteur (non modulable)
- Altimétrique unidirectionnelle/ stabilisateur de pression amont
- Réduction de pression / débit constant



AVK FRANCE

4 Rue de la Garbotière
 ZI de Villebarou
 CS 2904
 41029 BLOIS Cedex

Tel.: +33 (0)2 54 74 23 13
www.avk.fr

02-11-2022

© rev. 1 2022 AVK GROUP A/S

Expect... **AVR**

