

Les Poteau d'incendie AVK série 78 se déclinent en version renversable ou non avec ou sans coffre et en version tropicale ou incongelable. L'usine AVK Haut Marnaise les fabriquent en France à Joinville (52). Ils sont dotés d'une purge automatique sans entretien et d'une grande résistance aux intempéries grâce à leur revêtement bi-composant.

Description produit:

Poteau d'incendie incongelable et non renversable à prises sous coffre avec raccord Guillemin selon NFS 61-703 et bouchons pour utilisation avec de l'eau potable et liquide neutre.

Normes:

- Conception suivant EN 1074-6:2008, Conception suivant EN 14384:2005
- Perçage suivant EN1092-2 (ISO 7005-2), PN 10/16
- Marquage CE

Tests / Certificats:

- Tests hydrauliques selon EN 1074-1 / EN 12266

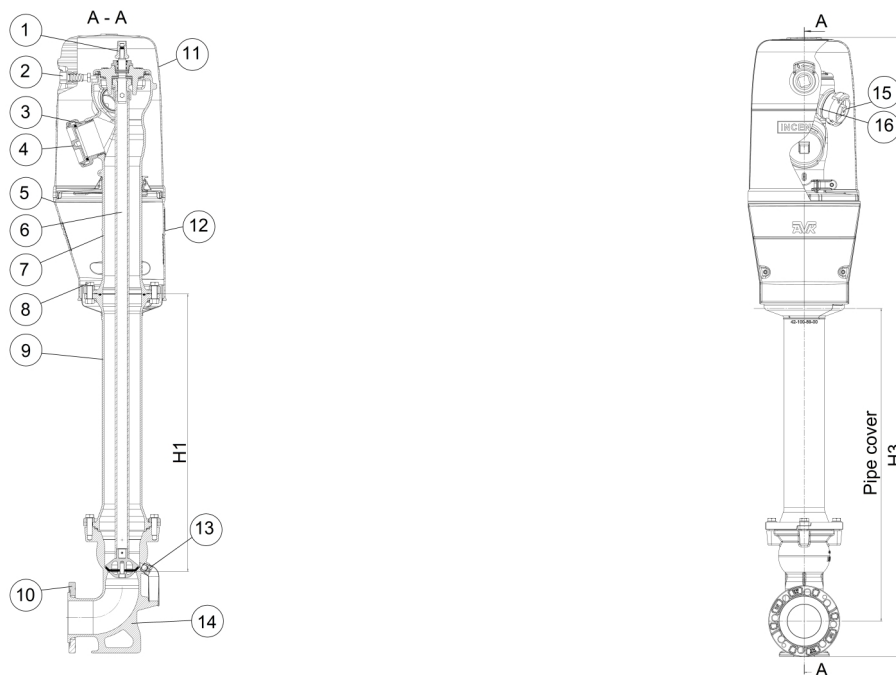
Caractéristiques:

- 2 Sorties DN 65 et une sortie DN 100 sur les poteaux DN 100.
- Modèles incongelable avec système de vidange automatique à bille sans maintenance.
- Grande résistance à la météo : revêtement époxy intérieur/extérieure des pièces complétée par une couche de polyester résistant aux UV pour les pièces exposées testé au vieillissement selon EN 16474.
- Le Clapet anti-bélier et la vidange sont situés au niveau du coude à patin pour une côte hors gel optimale.
- Fût supérieur et coude à patin à bride mobile orientable à 360°.
- Livré dans une chaussette de protection pour éviter les salissures et projection lors de l'installation.
- Sens de fermeture FSH et carré de manoeuvre 30x30.
- Résistant aux produits de désinfection
- Temps de vidange : 7 minutes ; Volume d'eau retenu 1ml

Accessoires:

- ESSE de réglage 712/7520 pour s'ajuster à la cote du terrain lors de l'installation
- Kit de drainage 80/60 pour assurer une bonne vidange et prévenir l'obturation de la purge par des saletés
- Vanne de sectionnement 02/75 et manchette BB 712/4820
- Allonge série 04/02 et 04/09, Bouche à clé série 80/32 et 80/22
- Clé coudée de manoeuvre 78/709
- Personnalisation, autres raccords





Liste des composants

1. Carré de manoeuvre	Fonte ductile GJS-450-10	9. Fût inférieur	Fonte ductile GJS-500-7
2. Ecrou de verrouillage	Bronze	10. Bride	Fonte ductile GJS-500-7
3. Raccord	Aluminium	11. Coffre supérieur	Polyester
4. Capuchon	Aluminium	12. Cloche	Polyester
5. Cloche	Polyester	13. Raccord de vidange	Laiton DZR CW625N
6. Tige	Inox 1.4401	14. Culot	Fonte ductile GJS-500-7
7. Fût supérieur	Fonte ductile GJS-500-7	15. Capuchon	Aluminium
8. Boulon	Acier inoxydable A2	16. Raccord	Aluminium

La liste des composants peut être remplacée par des composants équivalents ou de catégorie supérieure

Référence n° et dimensions:

Référence AVK n°	DN	HC	H3	H1	W	Poids approx.
	mm	mm	mm	mm	mm	kg
78-100-7282-12178	100	1000	1938	850	347	71