

Non renversable, incongelable, DN150

Adduction d'eau potable

Protection incendie

Poteau réserve incendie incongelable à prises apparentes. Revêtement époxy et polyester des parties non enterrées. Système de vidange par trompette.

Description produit:

Poteau réserve incendie incongelable permettant le prélèvement d'eau d'un bassin, d'une citerne ou d'un autre dispositif de stockage dont le niveau d'eau se situe au-dessus du coude à patin.

Normes:

- Perçage suivant EN1092-2 (ISO 7005-2), PN 10/16

Normes / Certifications :

- Perçage des brides de raccordement selon norme NF EN 1092-2 : ISO PN 10/16
- Joints EPDM suivant NF EN 681-1
- Raccords symétriques suivant NF S 61-703
- Coude selon EN 545
- Conception suivant EN 1074-6:2008

Épreuves :

- Épreuve hydraulique suivant norme NF EN-1074-1 : siège 18 bar - corps : 25 bar

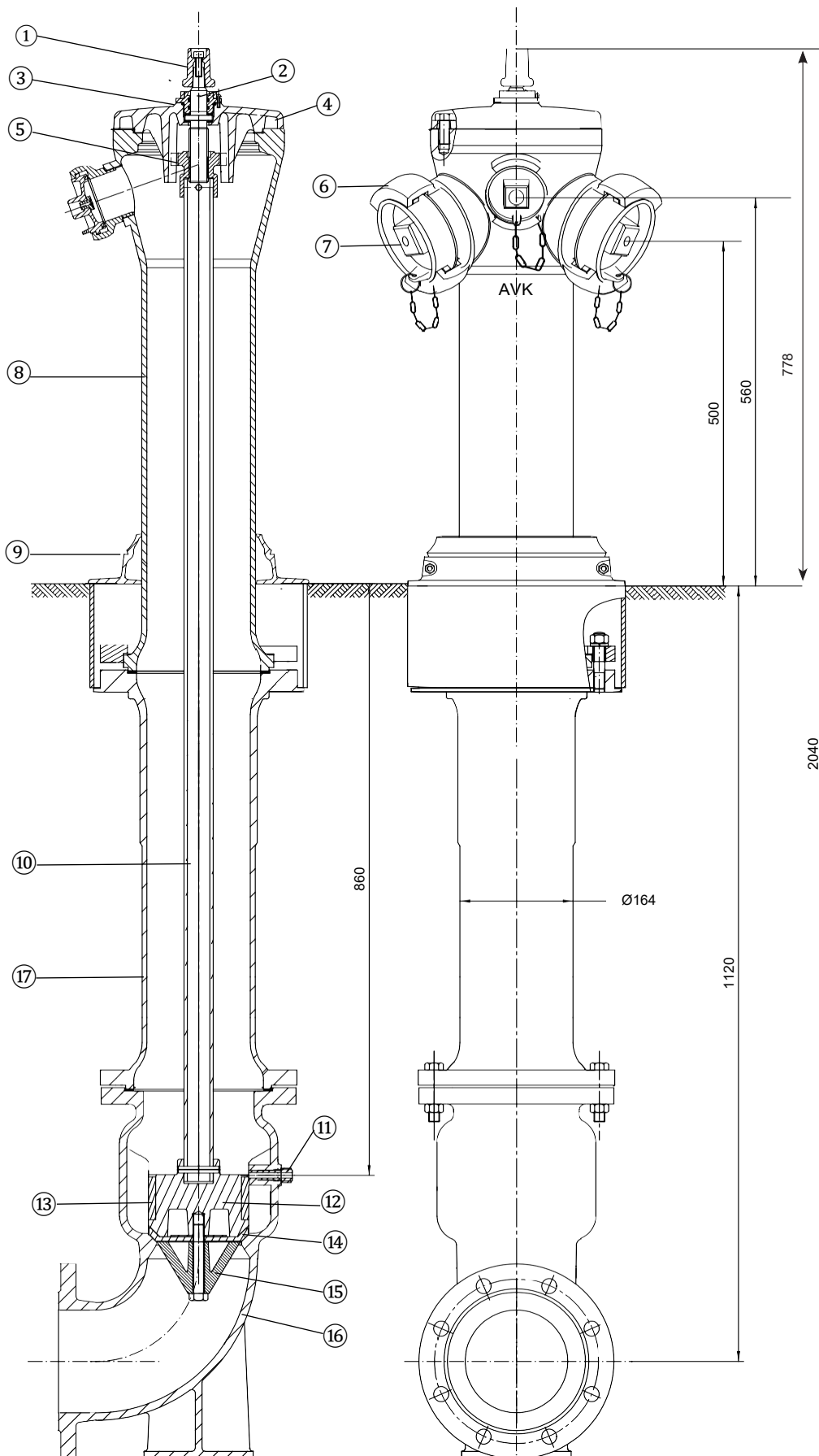
Caractéristiques:

- PFA 16 bar
- DN 150
- 2 prises latérales DN 100 avec raccord symétrique
- Sens de fermeture FSH
- Manœuvre par carré 30 x 30
- Grande résistance aux intempéries : revêtement époxy intérieur/extérieur des pièces, complété par une couche polyester pour les pièces exposées aux UV
- Deux prises latérales à raccords symétriques DN 100 dont un raccord muni d'une purge, à utiliser en priorité
- Système de vidange par trompette au niveau du coude à patin
- Triple fonction : vidange, aspiration, remplissage

Accessoires:

- Esse de réglage 712/7520
- Vanne de sectionnement 02/75
- Clé coudée 78/709
- Manchette BB 712/48201
- Allonge 04/35
- BAC Fixe 80/25





Liste des composants

1	Carré de manœuvre	Fonte Ductile EN GJS 500-7 suivant EN1563, revêtement Polyester extérieur
2	Vis de manœuvre	Acier Inoxydable suivant EN 10088-1
3	Écrou garniture	Laiton suivant EN 12164
4	Chapeau	Fonte Ductile EN GJS 500-7 suivant EN1563, revêtement Époxy int./ext. + Polyester extérieur
5	Écrou de manœuvre	Laiton suivant EN 12164
6	Raccord	Cupro Aluminium, revêtement Époxy int./ext. + Polyester extérieur
7	Bouchon	Cupro Aluminium, revêtement Époxy int./ext. + Polyester extérieur
8	Fût supérieur	Fonte Ductile EN GJS 500-7 suivant EN1563, revêtement Époxy int./ext. + Polyester extérieur
9	1/2 Enjoliveurs	Fonte Ductile EN GJS 500-7 suivant EN1563, revêtement Époxy int./ext. + Polyester extérieur
10	Tube de manœuvre	Acier Galvanisé
11	Vidange automatique	Laiton suivant EN 12164
12	Porte clapet	Fonte Ductile EN GJS 500-7 suivant EN1563, revêtement Époxy intérieur et extérieur
13	Joint annulaire	Caoutchouc EPDM
14	Clapet	Caoutchouc EPDM
15	Anti bélier	Fonte Ductile EN GJS 500-7 suivant EN1563, revêtement Époxy intérieur et extérieur
16	Coude à patin	Fonte Ductile EN GJS 500-7 suivant EN1563, revêtement Époxy intérieur et extérieur
17	Fût inférieur	Fonte Ductile EN GJS 500-7 suivant EN1563, revêtement Époxy intérieur et extérieur

La liste des composants peut être remplacée par des composants équivalents ou de catégorie supérieure

Référence n° et dimensions:

N° réf. AVK	DN	Prises latérales	H ext. mm	H mm	Nb tours	Poids théorique kg
78-150-7101-100	150	2 prises DN 100	778	2040	17	140