

**Non renversable, Incongelable, DN150**

Adduction d'eau potable

Protection incendie

Poteau réserve incendie incongelable à prises apparentes. Revêtement époxy et polyester des parties non enterrées.

**Description produit:**

Poteau réserve incendie incongelable permettant le prélèvement d'eau d'un bassin, d'une citerne ou d'un autre dispositif de stockage dont le fil d'eau se situe en dessous du coude à patin.

**Normes:**

- Perçage suivant EN1092-2 (ISO 7005-2), PN 10/16
- Perçage des brides de raccordement selon norme EN 1092-2 : ISO PN 10/16
- Joints EPDM suivant NF EN 681-1
- Raccords symétriques suivant NF S 61-703
- Conception suivant EN 1074-6:2008
- Coude selon EN 545

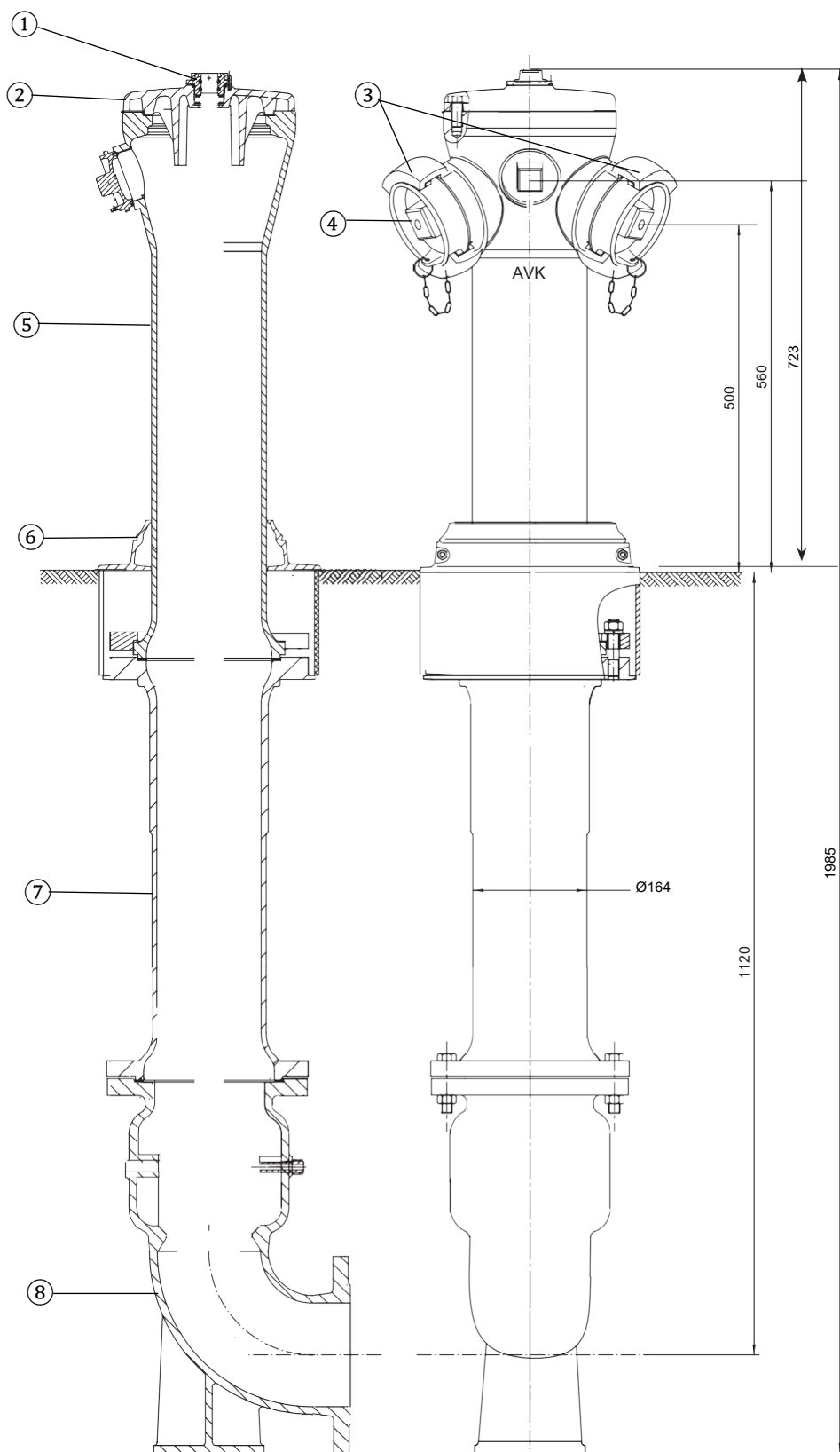
**Caractéristiques:**

- PFA 16 bar
- DN 150
- 2 prises latérales DN 100 avec raccord symétrique
- Grande résistance aux intempéries : revêtement époxy intérieur/extérieur des pièces, complété par une couche polyester pour les pièces exposées aux UV
- Deux prises latérales à raccords symétriques DN 100 dont un raccord muni d'une purge, à utiliser en priorité
- Triple fonction : vidange, aspiration, remplissage

**Accessoires:**

- Esse de réglage 712/7520
- Vanne de sectionnement 02/75
- Clé coudée 78/709
- Manchette BB 712/48201
- Allonge 04/35
- BAC Fixe 80/25





**Liste des composants**

1	Écrou garniture	Bronze
2	Chapeau	Fonte Ductile EN GJS 500-7 suivant EN1563, revêtement Époxy int./ext. + Polyester extérieur
3	Raccord	Cupro Aluminium, revêtement Époxy int./ext. + Polyester extérieur
4	Bouchon	Cupro Aluminium, revêtement Époxy int./ext. + Polyester extérieur
5	Fût supérieur	Fonte Ductile EN GJS 500-7 suivant EN1563, revêtement Époxy int./ext. + Polyester extérieur
6	1/2 Enjoliveurs	Fonte Ductile EN GJS 500-7 suivant EN1563, revêtement Polyester
7	Fût inférieur	Fonte Ductile EN GJS 500-7 suivant EN1563, revêtement Époxy intérieur et extérieur
8	Coude à patin	Fonte Ductile EN GJS 500-7 suivant EN1563, revêtement Époxy intérieur et extérieur

La liste des composants peut être remplacée par des composants équivalents ou de catégorie supérieure

**Référence n° et dimensions:**

N° réf. AVK	DN	Prises latérales	H ext. mm	H mm	Poids théorique kg
78-150-7100-100	150	2 prises DN 100	778	2040	135