

Non renversable, non incongelable, DN100

Adduction d'eau potable

Protection incendie

Poteau réserve incendie à prises apparentes. Revêtement époxy et polyester des parties non enterrées. Fût supérieur orientable 360°.

Description produit:

Poteau réserve incendie non incongelable permettant le prélèvement d'eau d'un bassin, d'une citerne ou d'un autre dispositif de stockage. Le fil d'eau de la réserve incendie doit se situer au-dessus du coude à patin.

Normes:

- Perçage des brides de raccordement selon norme EN 1092-2 : ISO PN 10/16
- Joints EPDM suivant NF EN 681-1
- Conception suivant EN 1074-6:2008
- Raccord symétrique suivant NF S 61-703
- Coude selon EN 545

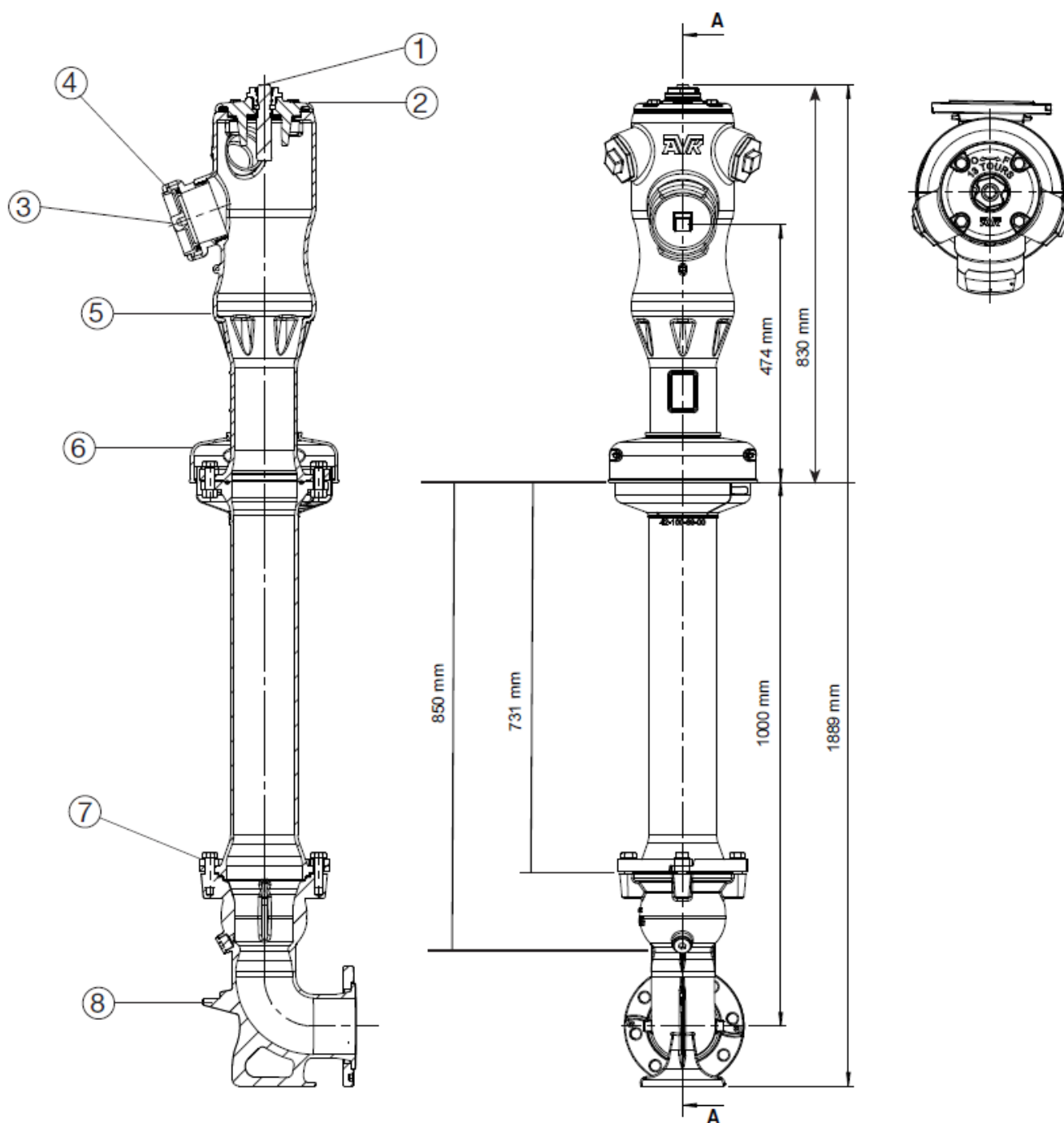
Caractéristiques:

- PFA 16 bar
- DN 100
- Prise centrale DN 100 avec raccord symétrique
- Grande résistance aux intempéries : revêtement époxy intérieur/extérieur des pièces, complétée par une couche polyester pour les pièces exposées aux UV
- Fût supérieur orientable 360°
- Livré avec chaussette de protection pour éviter salissures et projections lors de l'installation
- Triple fonction : vidange, aspiration, remplissage

Accessoires:

- Esse de réglage 712/7520
- Vanne de sectionnement 02/75
- Clé coudée 78/709
- Manchette BB 712/4820
- Allonge 04/35
- BAC Fixe 80/25





Liste des composants

1	Écrou garniture	Bronze
2	Chapeau	Fonte Ductile EN GJS 500-7 suivant EN1563, revêtement Époxy int./ext. + Polyester extérieur
3	Bouchon	Cupro Aluminium, revêtement Époxy int./ext. + Polyester extérieur
4	Raccord	Cupro Aluminium, revêtement Époxy int./ext. + Polyester extérieur
5	Fût supérieur	Fonte Ductile EN GJS 500-7 suivant EN1563, revêtement Époxy int./ext. + Polyester extérieur
6	1/2 enjoliveurs	Fonte Ductile EN GJS 500-7 suivant EN1563, revêtement Époxy int./ext.
7	1/2 brides	Fonte Ductile EN GJS 500-7 suivant EN1563, revêtement Époxy intérieur et extérieur
8	Coude à patin	Fonte Ductile EN GJS 500-7 suivant EN1563, revêtement Époxy intérieur et extérieur

La liste des composants peut être remplacée par des composants équivalents ou de catégorie supérieure

Référence n° et dimensions :

N° réf. AVK	DN	Prise centrale	Poids théorique kg
78-100-7184-121	100	1 DN 100	63