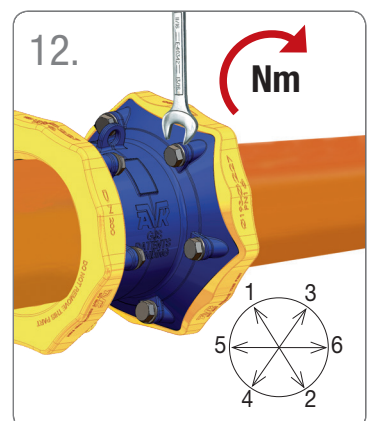
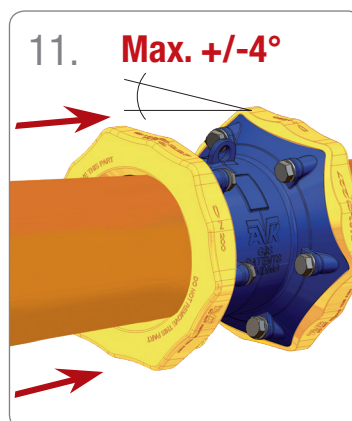
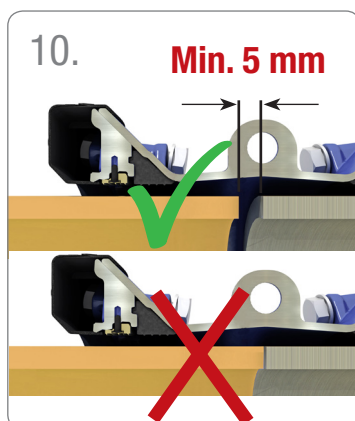
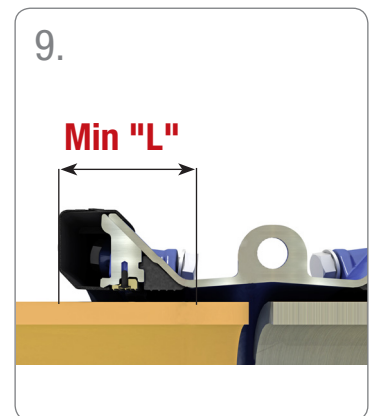
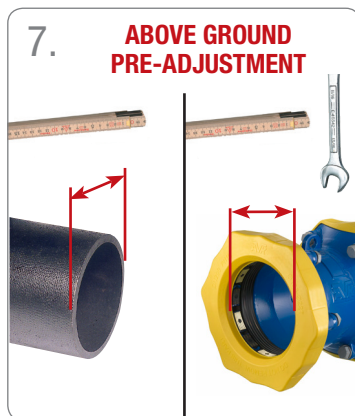
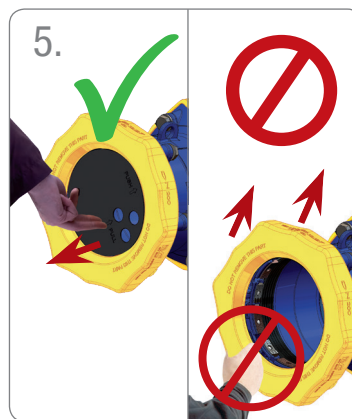
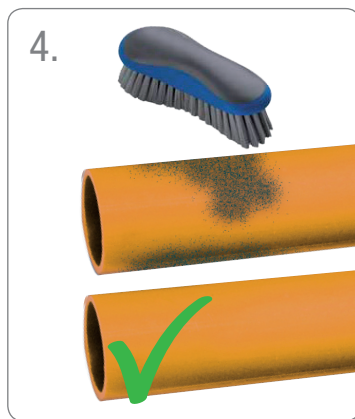
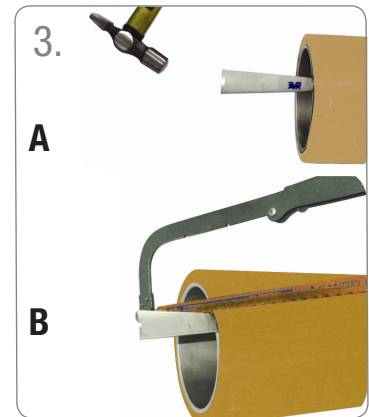
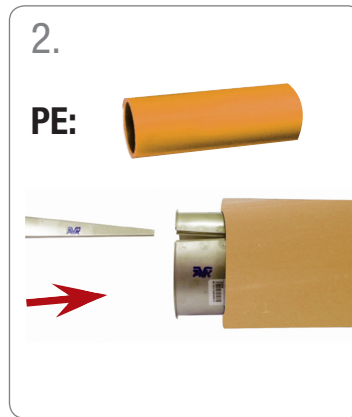




# AVK SUPA MAXI™ - GAS SERIES 631/632/633/634/635

Mounting instruction / Montagevejledning  
Einbauanleitung / Instruction de montage



## Mounting instruction

Montagevejledning / Einbauanleitung /  
Instruction de montage

AVK Supa Maxi™ series 631/632/633/634/635



9632500090\_rev AH

**CHECK!**



[www.avkvalves.eu](http://www.avkvalves.eu)

**Important:** If the coupling has been mounted on steel/iron pipes, and you want to **reuse it on PE/PVC pipes**, the gunmetal grip segments (every second) must be replaced first. See separate mounting instruction for replacement of bracket/grip segments.

**Vigtigt:** Hvis koblingen har været monteret på rør af stål, støbejern eller duktiljern, og **ønskes genbrugt på PE- eller PVC-rør**, så skal messing gribetænderne først udskiftes. Se separat montagevejledning for udskiftning af klemkrans/gribetænder.

**Wichtig:** Wenn die Kupplung zuvor auf Stahl-/Guss- Rohr montiert war und Sie möchten sie **auf PE-/PVC-Rohr wieder verwenden**, dann müssen Sie zuerst die Greifelemente aus Rotguss (jedes Zweite) austauschen. Siehe hierzu auch die separate Montageanleitung für den Austausch der Greifelemente.

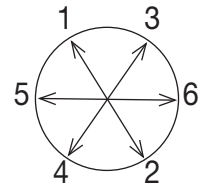
**Important:** si la pièce a été montée sur tuyau acier/fonte, et que vous la réutilisez sur tuyau PVC, les segments d'accroche métalliques (un sur deux) doivent être changés avant remontage. Veuillez consulter l'instruction de montage pour remplacement des segments d'accroche.

## Min. bolt torques (Nm) and min. insertion depth ("L")

Min. tilspændingsmoment (Nm) og min. indstiksdybde ("L")

Min. Drehmomente Schrauben (Nm) und min. Einstecktiefe ("L")

Couple de serrage mini (Nm) et profondeur d'insertion mini ("L")



DN	Tolerance	Bolts Bolte / Schraube # x Ø x L	Nm Iron/steel pipes	Nm PE/PVC	"L" min. mm
	Toleranz mm		Jern/stål / Eisen/Stahl PN 10	PN 10	
50	48-71	3 x M14 x 75 mm	60	60	89
65	69-91	3 x M16 x 75 mm	60	60	89
80	82-106	3 x M16 x 75 mm	80	80	88
100	104-133	4 x M16 x 75 mm	80	80	96
125	132-159	4 x M16 x 75 mm	100	100	88
150	159-188	4 x M16 x 80 mm	100	100	102
200	193-227	6 x M20 x 100 mm	120	120	116
225	224-257	6 x M20 x 100 mm	120	120	117
250	266-301	6 x M20 x 100 mm	140	140	117
300	314-356	8 x M20 x 110 mm	140	140	120

AVK provides no warranty if used on PE pipes without the use of support bush.

We recommend to torque the bolts only until tightness has been achieved, checked in open trench.

For pipes with a protective coating of PE or PP, the coating must be removed in the full insertion depth.

AVK giver ingen garanti for anvendelse på PE rør, såfremt støttebøsning ikke anvendes.

Vi anbefaler, at boltene kun tilspændes, indtil tæthed opnås, og at installationen kontrolleres i åben rørgrav.

For kapperør med et ydre lag af PE eller PP skal kappen fjernes i fuld indstiksdybde.

AVK gibt keine Gewährleistung für den Einsatz auf PE-Rohr ohne die Verwendung einer Stützhülse

Wir empfehlen die Schrauben bis zur Dichtheit anzuziehen und vor Ort in der Baugrube zu prüfen.

Bei Röhren mit einer Schutzschicht aus PE oder PP muss diese über die gesamte Einstecktiefe hinweg entfernt werden.

AVK ne fournit aucun garantie en cas d'utilisation sur tuyaux en PE en cas d'utilisation sans insert métallique.

Nous recommandons un serrage des boulons jusqu'à obtention de l'étanchéité, vérifiée tranchée ouverte.

Pour les tuyaux avec revêtement de protection PE ou PP, le revêtement doit être retiré sur toute la longueur d'insertion.

Expect... **AVR**